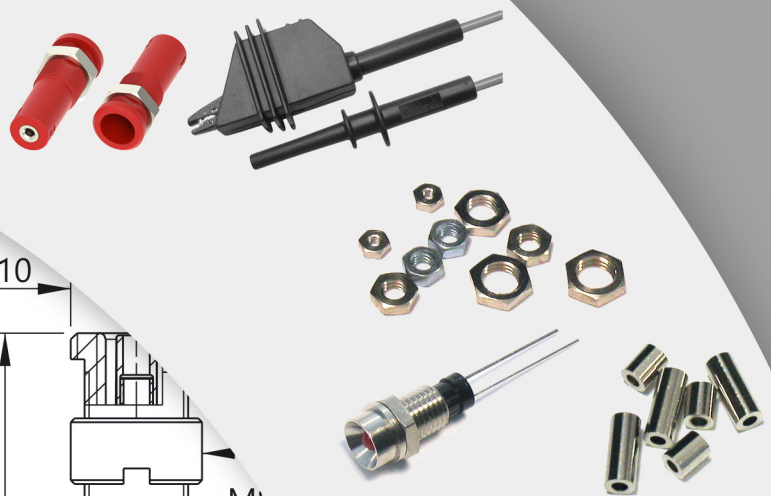
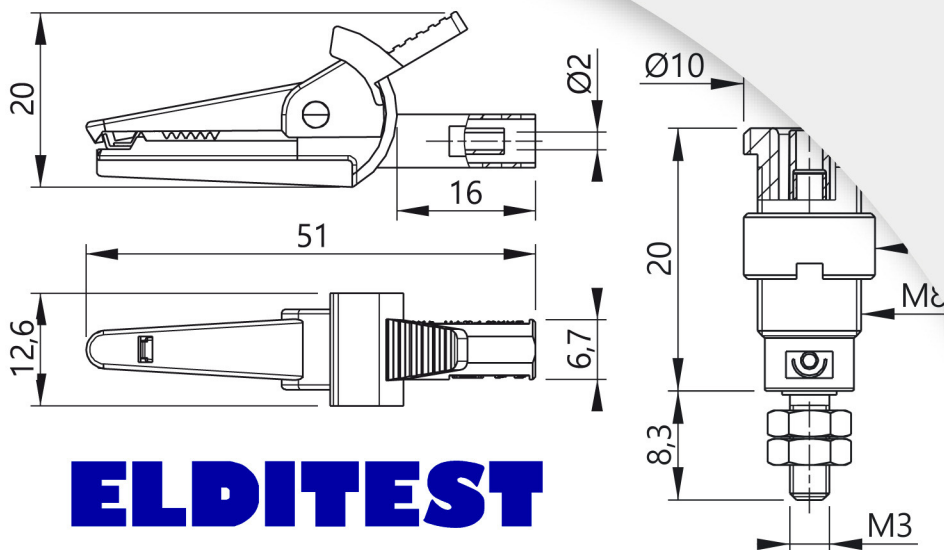
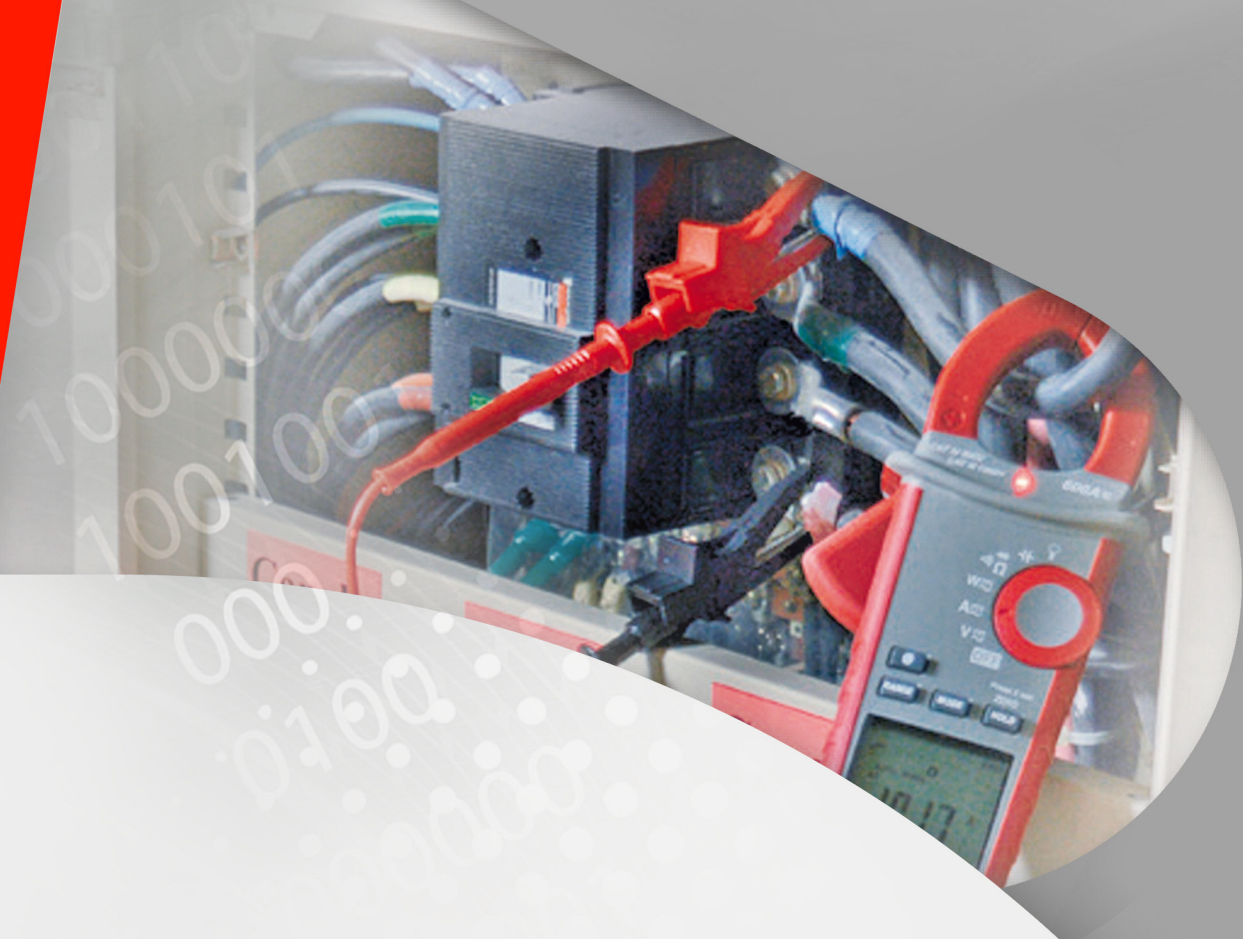


Accessoires de test



ELDITEST

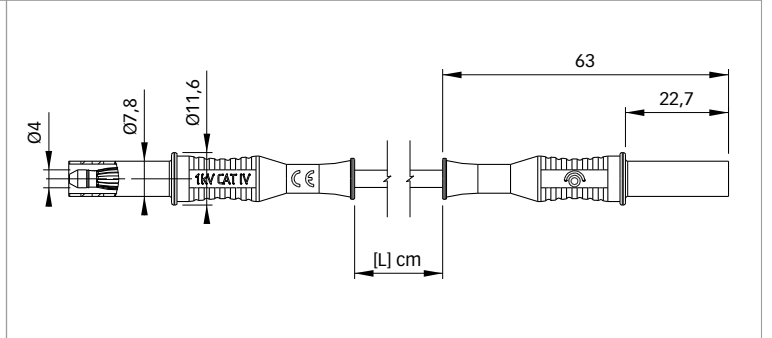
Sefram

HOW TO READ OUR CATALOG COMMENT LIRE NOTRE CATALOGUE WIE KÖNNEN SIE UNSER KATALOG LESEN

TYPE **2310-IV**

MALE-MALE Ø4 PLUG, STRAIGHT FIXED SAFETY
MÂLE-MÂLE Ø4, SÉCURITÉ FIXE DROITE
Ø4MM FESTER, GERADER SICHERHEITSSTECKER

Produit KIT 2310-IECIV-
100-N-R.P.XX



Reference
Référence
Bestell-Nr

231 [X]-IECIV-[#]

Wire
Câble
Litze

PVC [X]: 0,75mm² [0] - 1mm² [2] - 1,5mm² [5] - 2,5mm² [7]
SIL [X]: 0,75mm² [1] - 1mm² [9] - 1,5mm² [3] - 2,5mm² [4]

Lengths [cm] Longueurs [cm] Längen [cm]	Voltage Tension Bemessungsspannung	Max current I admissible Bemessungsstrom	Contact parts Pièce de contact Kontaktteile	Insulation Isolation Isolierteile	Colours [#] Couleurs [#] Farben [#]
10 25 50 100 150 200	1000V CAT IV	0,75mm ² / 12A 1,00mm ² / 20A 1,50mm ² / 25A 2,50mm ² / 36A	Ni plated Brass & CuBe (AuNi on request) Laiton et CuBe / Revêtement Ni (AuNi sur demande) CuBe und Meissing vernickelt (AuNi Anfrage)	PP	R N BL V J BC BN 2 0 6 5 4 9 1 G 8

x10

Economical type available, non-standardized, protection ≤ 30 VAC, ≤ 60 VDC. In that case, please replace IEC by ECO in your reference.
Type économique disponible, non normalisé, protection ≤ 30 VAC, ≤ 60 VDC. Dans ce cas, remplacez IEC par ECO dans votre référence.
Diese Messleitungen sind auch als ECO version lieferbar. Schutz ≤ 30 VAC, ≤ 60 VDC. In diesem Fall bitte das IEC durch ECO in Ihrer Referenz ersetzen.

Replace [X] with the desired cable type and section

Remplacer [X] par le chiffre correspondant au type et à la section de votre câble.

Ersetzen Sie [X] durch der gewünschter Kabel und

Replace [L] with the desired length value

Remplacer [L] par la valeur correspondante à la longueur de votre choix.

Ersetzen Sie [L] durch die gewünschte Länge

Replace [#] with the desired color value or letter

Remplacer [#] par la lettre ou le chiffre correspondant à la couleur de votre choix.

Ersetzen Sie [#] durch die Gewünschte Farbe (Wert oder Buchstabe)

- Example: if you want a measuring lead equipped with a 1,5 mm² PVC cable, 100 cm length in blue you will have the following reference: **2315-IEC-100-BL**
- **Exemple : si vous souhaitez un cordon de mesure doté d'un câble PVC de section 1,5mm², de longueur 100 cm et de couleur bleu, votre référence sera : 2315-IEC-100-BL**
- *Beispiel: wenn Sie eine Messleitung möchten mit einem 1,5 mm² PVC Kabel, 100 cm länge in blau lautet die Bestellnummer: 2315-IEC-100-BL*

Product information : new product, product available in a kit, dedicated tool, complementary with another product

Information produit : nouveau produit, fait partie d'un kit, nécessite un outil, est complémentaire avec un autre produit

Produktinfo : Neuheit, auch in Set erhältlich, Werkzeug notwendig, Ergänzungsprodukt

Standard packaging

Conditionnement standard

Standard Verpackung

Do not forget to read this section, it can give you important product information

Pensez à lire cet encadré lorsqu'il est présent, il peut contenir des informations essentielles au produit concerné.

Denken Sie daran dieses text zu lesen, es kann wichtigie Produktinformationen enthalten



After an evolution of the IEC 61010-031:2015 standard, some of our products have to be compliant to new requirements:

- The fused products
- The test probes

For more information go to page 278.

Suite à une évolution de la norme IEC 61010-031:2015, certains de nos produits doivent répondre à de nouvelles exigences:

- **Les produits fusibles**
- **Les pointes de touche**

Pour plus d'informations rendez-vous à la page 278.

Nach einer Evolution der IEC 61010-031:2015 Norm müssen einige von unsere Produkte neue Forderungen erfüllen:

- *Die Produkte mit Sicherung*
- *Die Prüfspitzen*

Für weitere Informationen gehen Sie auf Seite 278.

SUMMARY
SOMMAIRE
 INHALTSVERZEICHNIS

TEST & MEASUREMENT / **TEST & MESURE** / TEST & MESSUNGEN

p012-122

- Ø4 accessories
- **Accessoires Ø4**
- Ø4 Messzubehör



p123-136

- Ø2 accessories
- **Accessoires Ø2**
- Ø2 Messzubehör



p137-152

- Micro test
- **Micro mesure**
- Micro test



p153-183

- **BNC / HF**



p184-196

- Measuring kits
- **Kits de mesure**
- Messungen kits



p197-200

- KELVIN measuring accessories
- **Accessoires de mesure KELVIN**
- KELVIN Messzubehör



p201-205

- High voltage measuring accessories
- **Accessoires de haute tension**
- Hochspannungs-Messzubehör



p206-212

- Didactic accessories
- **Accessoires didactique**
- Didaktik Messzubehör



p213-224

- Custom-made & various measuring accessories
- **Accessoires sur mesure & divers**
- Sonder- & diverse Messzubehör



p225-231

- Cables
- **Câbles**
- Leitungen



p232-241

- Additionnal hardware
- **Quincaillerie & électronique**
- Eisenwaren & Elektronik



p242-246

- Storage
- **Rangement & Stockage**
- Aufbewahrung



ELECTRICAL INSPECTION / **CONTRÔLE D'INSTALLATION** / **ELEKTRISCHE PRÜFUNGEN**

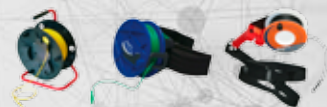
p248-253

- Testing poles & tips
- **Perchettes de mesure & embouts**
- *Prüfstäbe & Messspitzen*



p253-256

- Cable reels
- **Enrouleurs de câble**
- *Kabeltrommeln*



p256-263

- Adapters & Accessories
- **Adaptateurs & Accessoires**
- *Adapter & Messzubehör*



p263-267

- Ground rods & lead holders
- **Piquets de terre & étriers**
- *Erdspiesse & Haspeln*



p267-268

- Measuring kits
- **Kits de mesure**
- *Messungen kits*





REGULATIONS RÉGLEMENTATION BESTIMMUNGEN



Our products need to comply with the European Directive 2014/35/EU known as the "Low Voltage Directive". The purpose of that Directive is to ensure that electrical equipment on the market fulfils the requirements providing for a high level of protection of health and safety of persons, and of domestic animals and property, while guaranteeing the functioning of the internal market. The Directive applies to electrical equipment intended for use at rated voltages between 50 and 1000 V AC and 75 and 1500 V DC.

In order to be marketable in the European Union (or even in the European Economic Area), our products therefore need to comply with that Directive. Compliance with standards known as harmonised standards enables products to be deemed to meet the health and safety requirements of the Directive. CE marking on our products attests compliance with the Directive and thus allows the marketing of our products. Our products need to comply with the following harmonised standards:

EN 61010-1: Safety requirements for electrical equipment for measurement, control, and laboratory use - Part 1: General requirements EN 61010-031: Safety requirements for electrical equipment for measurement, control and laboratory use - Part 031: Safety requirements for hand-held and hand-manipulated probe assemblies for electrical test and measurement. Those are the reference standards for our products. They define the manner in which these are designed, so as to keep users safe.

Nos produits sont concernés par La Directive Européenne 2014/35/UE dite « Directive Basse Tension ».

Cette directive a pour objectif de garantir que le matériel électrique se trouvant sur le marché Européen satisfait aux exigences garantissant un niveau élevé de protection de la santé et de la sécurité des personnes, des animaux domestiques, et des biens, tout en assurant le bon fonctionnement du marché intérieur.

La présente directive s'applique au matériel électrique destiné à être employé à une tension nominale comprise entre 50 et 1 000 V AC et 75 et 1 500 V DC.

Pour être mis sur le marché de l'Union Européenne (voir de l'Espace Economique Européen) nos produits doivent donc être conformes à cette directive.

Le respect des normes, dites harmonisées, permet aux produits d'être considérés comme satisfaisant aux exigences de santé et de sécurité de la directive. Le marquage CE présent sur nos produits atteste de la conformité à la directive et donc autorise la mise sur le marché de nos produits.

Nos produits doivent respecter les normes harmonisées suivantes :

EN 61010-1 : Règles de sécurité pour appareils électriques de mesurage, de régulation et de laboratoire - Partie 1: Exigences générales

EN 61010-031 : Règles de sécurité pour appareils électriques de mesurage, de régulation et de laboratoire - Partie 031: Prescriptions de sécurité pour sondes équipées tenues à la main pour mesurage et essais électriques

Ce sont donc des normes de référence pour nos produits. Celles-ci définissent la manière de les concevoir, afin de garantir la sécurité des utilisateurs.

Für unsere Produkte gilt die Europäische Richtlinie 2014/35/EU, die sog. „Niederspannungsrichtlinie“. Das Ziel dieser Richtlinie ist es, sicherzustellen, dass die auf dem europäischen Markt vertriebenen elektrischen Geräte den Anforderungen entsprechen, die ein hohes Schutzniveau für die Sicherheit von Personen, Haustieren und Gütern gewährleistet und dabei die richtige Funktion des Binnenmarktes garantiert. Diese Richtlinie gilt für elektrische Geräte, welche bei einer Nennspannung zwischen 50 und 1 000 V AC und 75 und 1 500 V DC betrieben werden.

Um auf dem Markt der Europäischen Union (oder auch dem europäischen Wirtschaftsraum) vertrieben zu werden, müssen unsere Produkte dieser Richtlinie entsprechen. Die Beachtung der sog. harmonisierten Normen ermöglicht es den Produkten, als konform mit den Gesundheits- und Sicherheitsanforderungen der Richtlinie betrachtet zu werden. Die Kennzeichnung CE, welche auf unseren Produkten vorhanden ist, bescheinigt die Konformität mit der Richtlinie und genehmigt so die Vermarktung unserer Produkte.

Unsere Produkte müssen die folgenden harmonisierten Normen einhalten:

EN 61010-1: Sicherheitsbestimmungen für elektrische Mess-, Steuer-, Regel- und Laborgeräte - Teil 1: Allgemeine Anforderungen EN 61010-031: Sicherheitsbestimmungen für elektrische Mess-, Steuer-, Regel- und Laborgeräte - Teil 031: Sicherheitsbestimmungen für handgehaltenes Messzubehör zum elektrischen Messen und Prüfen. Dies sind also Bezugsnormen für unsere Produkte. Diese definieren, wie diese konzipiert werden müssen, um die Sicherheit der Benutzer zu gewährleisten.



IEC 61010-1 / 61010-031 STANDARDS (MAIN POINTS)
NORMES CEI 61010-1 / 61010-031 (PRINCIPAUX POINTS)
 IEC 61010-1 / 61010-031 NORMEN (HAUPTPUNKTE)

CATEGORIES

Measuring circuits are subjected to working voltages and transient stresses from the circuit to which they are connected. The measuring circuits are described by category :

CATÉGORIES

Les circuits de mesure sont soumis aux tensions de service et aux contraintes transitoires des circuits auxquels ils sont branchés. Les circuits de mesure sont décrits par catégorie :

KATEGORIEN

Die Messkreise werden Betriebsspannungen und vorübergehenden Belastungen ausgesetzt, welche von den Stromkreisen ausgehen, an die sie angeschlossen werden. Die Messkreise werden nach Kategorien beschrieben:

Cat 0



Cat II



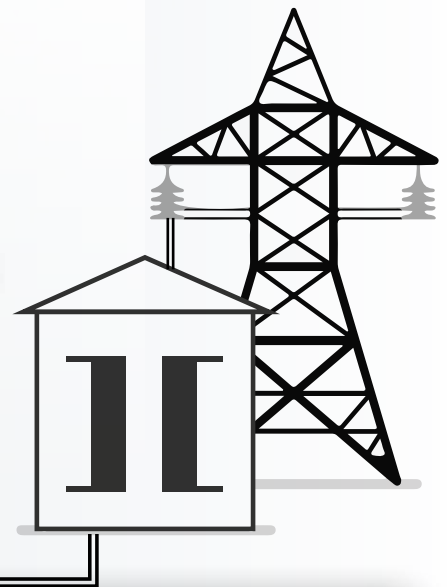
Cat III



Cat IV

LV - BT - NS

HV - HTA - HS



Cat 0



Category 0 includes measurements made on electrical circuits that are not directly connected to the mains power supply. This category also includes electrical circuits that cannot be classified in categories II to IV. Examples: batteries, high-voltage transformers of electrical equipment (photocopier etc.), laptop PCs (before the power supply unit) etc.

La catégorie 0 correspond aux mesures réalisés sur des circuits électriques qui ne sont pas directement reliés à l'alimentation réseau. Cette catégorie regroupe également les circuits électriques ne pouvant être classés dans les catégories II à IV. Un changement de nom en 0 ou CAT 0 est envisageable dans le futur. Exemple: batteries, circuits haute fréquence transformateur haute tension d'un équipement électrique (photocopieur, etc.), PC portable (en amont de son boîtier d'alimentation), etc..

Die Kategorie 0 entspricht Messungen, welche an Stromkreisen vorgenommen werden, die nicht direkt an die Stromversorgung des Stromnetzes angeschlossen werden. Diese Kategorie umfasst auch Stromkreise, die nicht in die Kategorien II bis IV eingestuft werden können. Beispiel: Batterien, Hochspannungstransformatoren eines elektrischen Geräts (Fotokopierer usw.), Notebook (dem Netzteil vorgeschaltet) usw.

Cat II

Category II includes measurements made on devices that are connected directly to the mains or powered by it, but do not form integral part of the installation. Examples: connected electrical equipment, front of power sockets, inside of domestic appliances etc.

La catégorie II correspond aux mesures réalisées sur des appareils connectés directement au réseau électrique ou alimentés par le réseau électrique, sans faire partie intégrante de l'installation. Exemple: appareils électriques branchés, face avant des prises de courant, intérieur d'appareils domestiques etc..

Die Kategorie II entspricht Messungen, welche an Geräten vorgenommen werden, die direkt an das Stromnetz angeschlossen sind oder von diesem gespeist werden, ohne dabei Bestandteil der Anlage zu sein. Beispiel: angeschlossene elektrische Geräte, Vorderseite von Stromsteckdosen, Innenraum von Haushaltsgeräten usw.



Cat III

Category III includes measurements made in the electrical installations of buildings, on equipment connected after the electricity meter. Examples: distribution boards, connecting boxes, circuit breakers and fuses, switches, disconnectors, three-phase electrical circuits etc.

La catégorie III correspond aux mesures réalisées dans l'installation électrique du bâtiment, sur des équipements raccordés en permanence en aval du compteur électrique. Exemple: panneaux de distribution, boîtiers de raccordement, disjoncteurs et fusibles, Interrupteurs, sectionneurs, circuits électriques triphasés etc..

Die Kategorie III entspricht Messungen, welche in der elektrischen Anlage des Gebäudes durchgeführt werden, d.h. an Anlagen, welche permanent dem elektrischen Zähler nachgeschaltet sind. Beispiel: Verteilertafeln, Anschlusskästen, Leistungsschalter und Sicherungen, Schalter, Trennschalter, dreiphasige Stromkreise usw.

Cat IV

Category IV includes measurements made at the source of the electrical installation, between the transformer substation of the electricity provider and the electricity meter of the building. Examples: meters, surge-protection devices, overhead and underground electricity lines etc.

La catégorie IV correspond aux mesures réalisées à la source de l'installation électrique, entre le poste de transformation du fournisseur d'électricité et le compteur électrique du bâtiment. Exemple: compteurs, dispositif de protection contre les surintensités, secondaire d'un transformateur électrique, lignes électriques aériennes et enterrées etc..

Die Kategorie IV entspricht Messungen, welche an der Stromquelle der elektrischen Anlage durchgeführt werden, zwischen der Transformatorstation des Stromversorgers und dem Stromzähler des Gebäudes. Beispiel: Zähler, Vorrichtungen zum Schutz vor Überstrom, Freileitungen und erdverlegte Leitungen usw.

POLLUTION DEGREE :

The standard defines environmental pollution degrees.

Pollution degree 1: pollution with no effect.

Pollution degree 2: condensation leading to temporary conductivity.

Pollution degree 3: conductive pollution. The pollution degree of a normal environment is 2. Our products offer safety for pollution degree 2 as a minimum.

DEGRÉ DE POLLUTION :

La norme définit des niveaux (seuils d'encrassement)

Degré 1 : autorise une pollution sèche si elle n'a pas d'influence.

Degré 2 : temporairement il peut être admis une conductivité due à la condensation.

Degré 3 : il peut être admis une conductivité due à la condensation.

VERSCHMUTZUNGSGRAD :

Die Norm definiert die Grade der Verschmutzung durch die Umwelt.

Verschmutzungsgrad 1: Verschmutzung ohne Auswirkung.

Verschmutzungsgrad 2: Kondensation, welche eine vorübergehende Leitfähigkeit hervorruft.

Verschmutzungsgrad 3: Verschmutzung, welche eine Leitfähigkeit verursacht.

Der Verschmutzungsgrad einer normalen Umgebung ist 2. Unsere Produkte bieten einen Schutz für mindestens Verschmutzungsgrad 2.



TEST & MEASUREMENT
TEST & MESURE
TEST & MESSUNGEN

TEST & MEASUREMENT
TEST & MESURE
TEST & MESSUNGEN

Ø4 ACCESSORIES • ACCESSOIRES Ø4 • Ø4 MESSZUBEHÖR

<ul style="list-style-type: none"> • Test lead • Cordons de mesure • Messleitungen 	P.14
<ul style="list-style-type: none"> • Test Probes • Pointes de touche • Prüfspitzen 	P.35
<ul style="list-style-type: none"> • Alligator clips - Test clips • Pinces crocodiles - Grippe-Test • Krokodilklemmen - Klemmhaken 	P.38
<ul style="list-style-type: none"> • Alligator clips • Pinces crocodiles • Krokodilklemmen 	P.43
<ul style="list-style-type: none"> • Test leads with alligator clips • Cordons avec pinces crocodiles • Messleitungen mit Krokodilklemmen 	P.50
<ul style="list-style-type: none"> • Adapters / Couplers • Adaptateurs / Coupleurs • Adapter / Kupplungen 	P.53
<ul style="list-style-type: none"> • Panel mounting plug • Fiche montage panneau • Einbaustecker 	P.61
<ul style="list-style-type: none"> • Magnetic adapters • Adaptateurs magnétiques • Magnetische Adapter 	P.63
<ul style="list-style-type: none"> • Connectors for $\leq 30VAC$ $\leq 70VDC$ DC Lighting devices • Connecteur pour système d'éclairage $\leq 30VAC$ $\leq 70VDC$ • Steckverbinder für Beleuchtungssysteme $\leq 30VAC$ $\leq 70VDC$ 	P.67
<ul style="list-style-type: none"> • Fused test leads • Cordons pointe de touche fusibles • Sicherungs-Prüfleitungen 	P.70
<ul style="list-style-type: none"> • Fused test probes • Pointes de touche fusibles • Sicherungs-Prüfspitzen 	P.78
<ul style="list-style-type: none"> • Fused accessories • Accessoires fusibles • Sicherungs-Messzubehör 	P.80
<ul style="list-style-type: none"> • Fuses • Fusibles • Sicherungen 	P.90
<ul style="list-style-type: none"> • Do-It-Yourself connectors • Connecteurs assemblage par l'utilisateur • Selbstmontage Steckverbinder 	P.92
<ul style="list-style-type: none"> • Sockets & accessories • Douilles & accessoires • Buchsen & Zubehör 	P.105

Ø2 ACCESSORIES • ACCESSOIRES Ø2 • Ø2 MESSZUBEHÖR

<ul style="list-style-type: none"> • Test leads • Cordons de mesure • Messleitungen 	P.123
<ul style="list-style-type: none"> • Crocodile clips • Pinces crocodiles • Krokodilklemmen 	P.127
<ul style="list-style-type: none"> • Adapters / Couplers • Adaptateurs / Coupleurs • Adapter / Kupplungen 	P.128
<ul style="list-style-type: none"> • Do-It-Yourself connectors • Connecteurs assemblage par l'utilisateur • Selbstmontage Steckverbinder 	P.129
<ul style="list-style-type: none"> • Sockets & accessories • Douilles & accessoires • Buchsen & Zubehör 	P.131
<ul style="list-style-type: none"> • Lamella-basket plugs • Fiches à ressort • Federkorbstecker 	P.136

MICRO TEST • MICRO MESURE • MICRO TEST

<ul style="list-style-type: none"> • Micro leads • Mini cordons • Micro Leitungen 	P.137
--	-------

<ul style="list-style-type: none"> • Mini clips for SMD tests • Mini pinces de test CMS • SMD Miniatur-Klemmprüfspitzen 	P.143
--	-------

<ul style="list-style-type: none"> • Mini test tips for SMD tests • Mini pointes de test CMS • SMD Miniatur-Prüfspitzen 	P.151
--	-------

BNC / HF • BNC / HF • BNC / HF

<ul style="list-style-type: none"> • Test lead • Cordons de mesure • Messleitungen 	P.153
---	-------

<ul style="list-style-type: none"> • Connector • Connecteur • Steckverbinder 	P.172
---	-------

<ul style="list-style-type: none"> • Adapters • Adaptateurs • Adapter 	P.173
--	-------

<ul style="list-style-type: none"> • Modular Oscilloscope probes & accessories • Sondes modulaires & accessoires • Modularer Oszilloskopstastköpfe & Zubehör 	P.180
---	-------

MEASURING KITS • KITS DE MESURE • MESSUNGEN KITS

	P.184
<p>KELVIN MEASURING ACCESSORIES • ACCESSOIRES DE MESURE KELVIN • KELVIN MESSZUBEHÖR</p>	P.197

HIGH VOLTAGE MEASURING ACCESSORIES • ACCESSOIRES HAUTE TENSION • HOCHSPANNUNGS-MESSZUBEHÖR

	P.201
--	-------

DIDACTIC ACCESSORIES • ACCESSOIRES DIDACTIQUE • DIDAKTIK MESSZUBEHÖR

<ul style="list-style-type: none"> • Breadboards • Platines de test • Testplatten 	P.206
--	-------

CUSTOM-MADE & VARIOUS MEASURING ACCESSORIES • ACCESSOIRES SUR MESURE & DIVERS • SONDER- & DIVERSE MESSZUBEHÖR

<ul style="list-style-type: none"> • Component-holders • Porte-composants • Komponentenhalter 	P.210
--	-------

<ul style="list-style-type: none"> • Earthing / Ground • Terre / Masse • Erde / Masse 	P.213
--	-------

<ul style="list-style-type: none"> • Photovoltaic test leads • Cordons photovoltaïque • Photovoltaik Messleitungen 	P.218
---	-------

<ul style="list-style-type: none"> • Telecom test leads • Cordons télécom • Telekom Messleitungen 	P.221
--	-------

<ul style="list-style-type: none"> • Custom-made accessories • Accessoires sur mesure • Sondermesszubehör 	P.224
--	-------

CABLES • CABLES • LEITUNGEN

<ul style="list-style-type: none"> • PVC (Polyvinyl Chloride) 	P.225
<ul style="list-style-type: none"> • Silicone • Silicone • Silikon 	P.227

<ul style="list-style-type: none"> • Coaxial cable • Câble coaxial • Koaxialleitung 	P.228
--	-------

<ul style="list-style-type: none"> • Coiled cable • Câble spiralé • Spiralkabel 	P.230
--	-------

ADDITIONAL HARDWARE • QUINCAILLERIE & ÉLECTRONIQUE • EISENWAREN & ELEKTRONIK

<ul style="list-style-type: none"> • Assembling elements • Elements d'assemblage • Montageelemente 	P.232
---	-------

<ul style="list-style-type: none"> • PCB Accessories • Accessoires pour CI • Zubehör für IC 	P.235
--	-------

<ul style="list-style-type: none"> • Indicators & Led • Voyants & Leds • Signalleuchten & Leds 	P.238
---	-------

STORAGE • RANGEMENT & STOCKAGE • AUFBEWAHRUNG

	P.242
--	-------

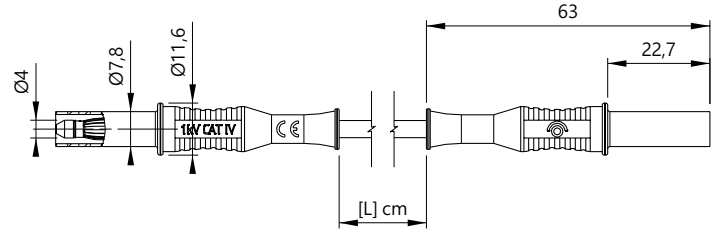


Ø4 ACCESSORIES • ACCESSOIRES Ø4 • Ø4 MESSZUBEHÖR
 Test lead • Cordons de mesure • Messleitungen

TYPE 2310-IV

Ø4MM STRAIGHT SAFETY BANANA PLUGS
 FICHES BANANES MÂLES Ø4MM DROITES DE SÉCURITÉ
 Ø4MM GERADER SICHERHEITSSTECKER BEIDSEITIG

KIT 2310-IECIV-100-N-R p.193



Reference
Référence
Bestell-Nr **231[X]-IECIV-[L]-#**

Wire
Câble
Litze PVC [X] : 0,75mm² [0] • 1mm² [2] • 1,5mm² [5] • 2,5mm² [7]
 SIL [X] : 0,75mm² [1] • 1mm² [9] • 1,5mm² [3] • 2,5mm² [4]

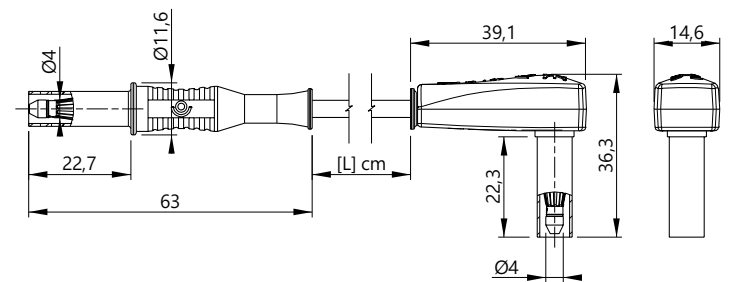
Lengths Longueurs Längen [cm]	Rated voltage Tension assignée Bemessungsspannung	Rated current Intensité assignée Bemessungsstrom	Contact parts Contacts Kontaktteile	Insulation Isolant Isolierteile	Colours [#] Couleurs [#] Farben [#]																
10 25 50 100 150 200	1000 V CAT IV	0,75mm ² / 12A 1,00mm ² / 20A 1,50mm ² / 25A 2,50mm ² / 36A	Brass and CuBe / Ni coated (AuNi on request) Laiton et CuBe / Revêtement Ni (AuNi sur demande) CuBe und Messing vernickelt (AuNi auf Anfrage)	PP	<table border="1"> <tr> <td>R</td> <td>N</td> <td>BL</td> <td>V</td> </tr> <tr> <td>2</td> <td>0</td> <td>6</td> <td>5</td> </tr> <tr> <td>J</td> <td>BC</td> <td>BN</td> <td>G</td> </tr> <tr> <td>4</td> <td>9</td> <td>1</td> <td>8</td> </tr> </table>	R	N	BL	V	2	0	6	5	J	BC	BN	G	4	9	1	8
R	N	BL	V																		
2	0	6	5																		
J	BC	BN	G																		
4	9	1	8																		



Economical version available – safety ≤33 VAC, ≤70 VDC. In that case, the part number becomes 231[X]-ECO-[L]-#
Version économique disponible – sécurité ≤33 VAC, ≤70 VDC. Dans ce cas, la référence devient 231[X]-ECO-[L]-#
Ökonomische Version verfügbar – Sicherheit ≤33 VAC, ≤70 VDC. In dem Fall ist die Art-Nr. wie folgt 231[X]-ECO-[L]-#

TYPE 2350-IV

Ø4MM SAFETY BANANA PLUGS, RIGHT-ANGLE / STRAIGHT
 FICHES BANANES MÂLES Ø4MM DE SÉCURITÉ, COUDÉE / DROITE
 Ø4MM SICHERHEITS-BANANENSTECKER, ABGEWINKELT / GERADE



Reference
Référence
Bestell-Nr **235[X]-IECIV-[L]-#**

Wire
Câble
Litze PVC [X] : 0,75mm² [0] • 1mm² [2] • 1,5mm² [5] • 2,5mm² [7]
 SIL [X] : 0,75mm² [1] • 1mm² [9] • 1,5mm² [3] • 2,5mm² [4]

Lengths Longueurs Längen [cm]	Rated voltage Tension assignée Bemessungsspannung	Rated current Intensité assignée Bemessungsstrom	Contact parts Contacts Kontaktteile	Insulation Isolant Isolierteile	Colours [#] Couleurs [#] Farben [#]												
10 25 50 100 150 200	1000 V CAT IV	0,75mm ² / 12A 1,00mm ² / 20A 1,50mm ² / 25A 2,50mm ² / 36A	Brass and CuBe / Ni coated (AuNi on request) Laiton et CuBe / Revêtement Ni (AuNi sur demande) CuBe und Messing vernickelt (AuNi auf Anfrage)	PP	<table border="1"> <tr> <td>R</td> <td>N</td> <td>BL</td> </tr> <tr> <td>2</td> <td>0</td> <td>6</td> </tr> <tr> <td>V</td> <td>J</td> <td>BC</td> </tr> <tr> <td>5</td> <td>4</td> <td>9</td> </tr> </table>	R	N	BL	2	0	6	V	J	BC	5	4	9
R	N	BL															
2	0	6															
V	J	BC															
5	4	9															





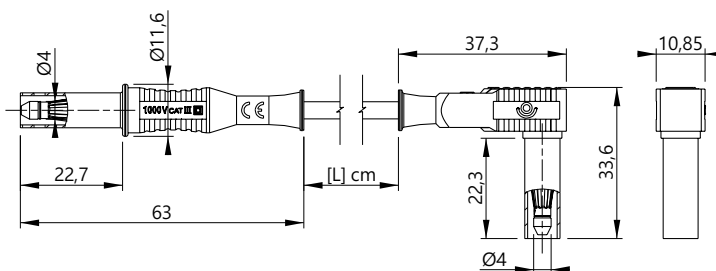
Ø4 ACCESSORIES • ACCESSOIRES Ø4 • Ø4 MESSZUBEHÖR

Test lead • Cordons de mesure • Messleitungen

TYPE 2350

Ø4MM SAFETY BANANA PLUGS, RIGHT-ANGLE / STRAIGHT
FICHES BANANES MÂLES Ø4MM DE SÉCURITÉ, COUDÉE / DROITE
 Ø4MM SICHERHEITS-BANANENSTECKER, ABGEWINKELT / GERADE

KIT 2350-IEC-100-N-R
 p.194



Reference
 Référence
 Bestell-Nr **235[X]-IEC-[L]-#**

Wire
 Câble
 Litze PVC [X] : 0,75mm² [0] • 1mm² [2] • 1,5mm² [5] • 2,5mm² [7]
 SIL [X] : 0,75mm² [1] • 1mm² [9] • 1,5mm² [3] • 2,5mm² [4]

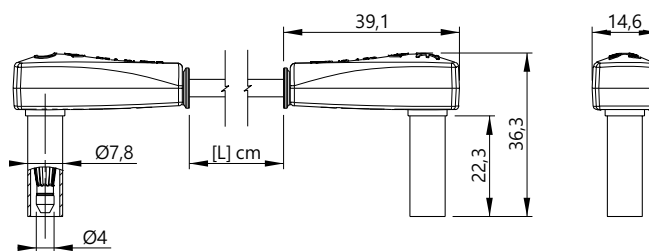
Lengths Longueurs Längen [cm]	Rated voltage Tension assignée Bemessungsspannung	Rated current Intensité assignée Bemessungsstrom	Contact parts Contacts Kontaktteile	Insulation Isolant Isolierteile	Colours [#] Couleurs [#] Farben [#]												
10 25 50 100 150 200	1000 V CAT III	0,75mm ² / 12A 1,00mm ² / 20A 1,50mm ² / 25A 2,50mm ² / 36A	Brass and CuBe / Ni coated (AuNi on request) Laiton et CuBe / Revêtement Ni (AuNi sur demande) CuBe und Messing vernickelt (AuNi auf Anfrage)	PP	<table border="0"> <tr> <td>R</td> <td>N</td> <td>BL</td> </tr> <tr> <td></td> <td></td> <td></td> </tr> <tr> <td>V</td> <td>J</td> <td>BC</td> </tr> <tr> <td></td> <td></td> <td></td> </tr> </table>	R	N	BL				V	J	BC			
R	N	BL															
V	J	BC															



Economical type available, non-standardized, protection ≤30 VAC, ≤60 VDC. In that case, please replace IECIV by ECO in your reference.
 Type économique disponible, non normalisé, protection ≤30 VAC, ≤60 VDC. Dans ce cas, remplacez IECIV par ECO dans votre référence.
 Diese Messleitungen sind auch als ECO version lieferbar. Schutz ≤30 VAC, ≤60 VDC. In diesem Fall bitte das IECIV durch ECO in Ihre Bestell-Nr. ersetzen.

TYPE 2410-IV

Ø4MM RIGHT-ANGLE SAFETY BANANA PLUGS
FICHES BANANES MÂLES Ø4MM DE SÉCURITÉ COUDÉES
 Ø4MM SICHERHEITS-WINKELSTECKER BEIDSEITIG



Reference
 Référence
 Bestell-Nr **241[X]-IECIV-[L]-#**

Wire
 Câble
 Litze PVC [X] : 0,75mm² [0] • 1mm² [2] • 1,5mm² [5] • 2,5mm² [7]
 SIL [X] : 0,75mm² [1] • 1mm² [9] • 1,5mm² [3] • 2,5mm² [4]

Lengths Longueurs Längen [cm]	Rated voltage Tension assignée Bemessungsspannung	Rated current Intensité assignée Bemessungsstrom	Contact parts Contacts Kontaktteile	Insulation Isolant Isolierteile	Colours [#] Couleurs [#] Farben [#]																
10 25 50 100 150 200	1000 V CAT IV	0,75mm ² / 12A 1,00mm ² / 20A 1,50mm ² / 25A 2,50mm ² / 36A	Brass and CuBe / Ni coated (AuNi on request) Laiton et CuBe / Revêtement Ni (AuNi sur demande) CuBe und Messing vernickelt (AuNi auf Anfrage)	PP	<table border="0"> <tr> <td>R</td> <td>N</td> <td>BL</td> <td>V</td> </tr> <tr> <td></td> <td></td> <td></td> <td></td> </tr> <tr> <td>J</td> <td>BC</td> <td>BN</td> <td>G</td> </tr> <tr> <td></td> <td></td> <td></td> <td></td> </tr> </table>	R	N	BL	V					J	BC	BN	G				
R	N	BL	V																		
J	BC	BN	G																		

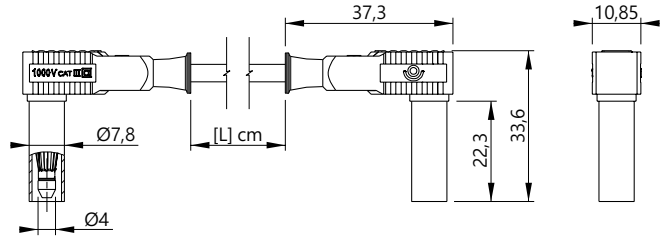




Ø4 ACCESSORIES • ACCESSOIRES Ø4 • Ø4 MESSZUBEHÖR
 Test lead • Cordons de mesure • Messleitungen

TYPE 2410

Ø4MM RIGHT-ANGLE SAFETY BANANA PLUGS
 FICHES BANANES MÂLES Ø4MM DE SÉCURITÉ COUDÉES
 Ø4MM SICHERHEITS-WINKELSTECKER BEIDSEITIG



Reference
Référence
Bestell-Nr 241[X]-IEC-[L]-#

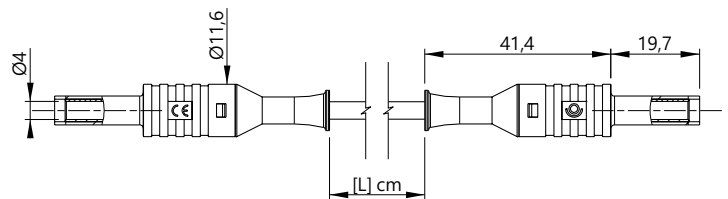
Wire
Câble
Litze PVC [X] : 0,75mm² [0] • 1mm² [2] • 1,5mm² [5] • 2,5mm² [7]
 SIL [X] : 0,75mm² [1] • 1mm² [9] • 1,5mm² [3] • 2,5mm² [4]

Lengths Longueurs Längen [cm]	Rated voltage Tension assignée Bemessungsspannung	Rated current Intensité assignée Bemessungsstrom	Contact parts Contacts Kontaktteile	Insulation Isolant Isolierteile	Colours [#] Couleurs [#] Farben [#]												
10 25 50 100 150 200	1000 V CAT III	0,75mm ² / 12A 1,00mm ² / 20A 1,50mm ² / 25A 2,50mm ² / 36A	Brass and CuBe / Ni coated (AuNi on request) Laiton et CuBe / Revêtement Ni (AuNi sur demande) CuBe und Messing vernickelt (AuNi auf Anfrage)	PP	<table border="1"> <tr> <td>R</td> <td>N</td> <td>BL</td> </tr> <tr> <td>2</td> <td>0</td> <td>6</td> </tr> <tr> <td>V</td> <td>J</td> <td>BC</td> </tr> <tr> <td>5</td> <td>4</td> <td>9</td> </tr> </table>	R	N	BL	2	0	6	V	J	BC	5	4	9
R	N	BL															
2	0	6															
V	J	BC															
5	4	9															

x10

TYPE 2060

Ø4MM STRAIGHT SAFETY BANANA JACKS
 FICHES BANANES FEMELLES Ø4MM DE SÉCURITÉ DROITES
 Ø4MM SICHERHEITS-KUPPLUNG



Reference
Référence
Bestell-Nr 206[X]-IEC-[L]-#

Wire
Câble
Litze PVC [X] : 0,75mm² [0] • 1mm² [2] • 1,5mm² [5] • 2,5mm² [7]
 SIL [X] : 0,75mm² [1] • 1mm² [9] • 1,5mm² [3] • 2,5mm² [4]

Lengths Longueurs Längen [cm]	Rated voltage Tension assignée Bemessungsspannung	Rated current Intensité assignée Bemessungsstrom	Contact parts Contacts Kontaktteile	Insulation Isolant Isolierteile	Colours [#] Couleurs [#] Farben [#]												
10 25 50 100 150 200	1000 V CAT III	0,75mm ² / 12A 1,00mm ² / 20A 1,50mm ² / 25A 2,50mm ² / 36A	Brass and CuBe / Ni coated (AuNi on request) Laiton et CuBe / Revêtement Ni (AuNi sur demande) CuBe und Messing vernickelt (AuNi auf Anfrage)	PP	<table border="1"> <tr> <td>R</td> <td>N</td> <td>BL</td> </tr> <tr> <td>2</td> <td>0</td> <td>6</td> </tr> <tr> <td>V</td> <td>J</td> <td>BC</td> </tr> <tr> <td>5</td> <td>4</td> <td>9</td> </tr> </table>	R	N	BL	2	0	6	V	J	BC	5	4	9
R	N	BL															
2	0	6															
V	J	BC															
5	4	9															

x10



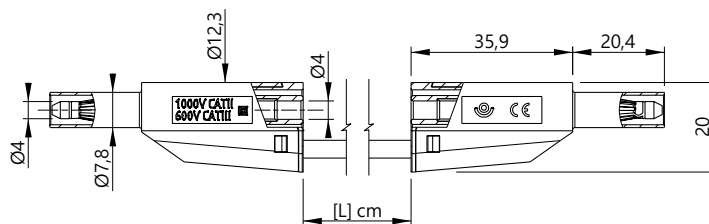
Ø4 ACCESSORIES • ACCESSOIRES Ø4 • Ø4 MESSZUBEHÖR

Test lead • Cordons de mesure • Messleitungen

TYPE 2610

Ø4MM STACKABLE SAFETY BANANA PLUGS
FICHES BANANES MÂLES Ø4MM DE SÉCURITÉ EMPILABLES
Ø4MM STAPELBARE SICHERHEITS-BANANENSTECKER BEIDSEITIG

KIT 2610-IEC-100-N-R p.194



Reference
Référence
Bestell-Nr **261[X]-IEC-[L]-#**

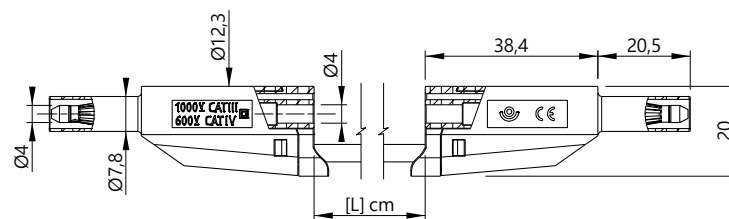
Wire
Câble
Litze
PVC [X] : 0,75mm² [0] • 1mm² [2] • 1,5mm² [5] • 2,5mm² [7]
SIL [X] : 0,75mm² [1] • 1mm² [9] • 1,5mm² [3] • 2,5mm² [4]

Lengths Longueurs Längen [cm]	Rated voltage Tension assignée Bemessungsspannung	Rated current Intensité assignée Bemessungsstrom	Contact parts Contacts Kontaktteile	Insulation Isolant Isolierteile	Colours [#] Couleurs [#] Farben [#]																				
10 25 50 100 150 200	1000 V CAT II	0,75mm ² / 12A 1,00mm ² / 20A 1,50mm ² / 25A 2,50mm ² / 36A	Brass and CuBe / Ni coated (AuNi on request) Laiton et CuBe / Revêtement Ni (AuNi sur demande) CuBe und Messing vernickelt (AuNi auf Anfrage)	PP	<table border="1"> <tr> <td>R</td><td>N</td><td>BL</td><td>V</td><td>J</td> </tr> <tr> <td>2</td><td>0</td><td>6</td><td>5</td><td>4</td> </tr> <tr> <td>BC</td><td>VT</td><td>BN</td><td>G</td><td></td> </tr> <tr> <td>9</td><td>7</td><td>1</td><td>8</td><td></td> </tr> </table>	R	N	BL	V	J	2	0	6	5	4	BC	VT	BN	G		9	7	1	8	
R	N	BL	V	J																					
2	0	6	5	4																					
BC	VT	BN	G																						
9	7	1	8																						

x10

TYPE 2710

Ø4MM STACKABLE SAFETY BANANA PLUGS
FICHES BANANES MÂLES Ø4MM DE SÉCURITÉ EMPILABLES
Ø4MM STAPELBARE SICHERHEITS-BANANENSTECKER BEIDSEITIG

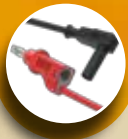


Reference
Référence
Bestell-Nr **271[X]-IEC-[L]-#**

Wire
Câble
Litze
PVC [X] : 0,75mm² [0] • 1mm² [2] • 1,5mm² [5] • 2,5mm² [7]
SIL [X] : 0,75mm² [1] • 1mm² [9] • 1,5mm² [3] • 2,5mm² [4]

Lengths Longueurs Längen [cm]	Rated voltage Tension assignée Bemessungsspannung	Rated current Intensité assignée Bemessungsstrom	Contact parts Contacts Kontaktteile	Insulation Isolant Isolierteile	Colours [#] Couleurs [#] Farben [#]																				
10 25 50 100 150 200	1000 V CAT III	0,75mm ² / 12A 1,00mm ² / 20A 1,50mm ² / 25A 2,50mm ² / 36A	Brass and CuBe / Ni coated (AuNi on request) Laiton et CuBe / Revêtement Ni (AuNi sur demande) CuBe und Messing vernickelt (AuNi auf Anfrage)	PP	<table border="1"> <tr> <td>R</td><td>N</td><td>BL</td><td>V</td><td>J</td> </tr> <tr> <td>2</td><td>0</td><td>6</td><td>5</td><td>4</td> </tr> <tr> <td>BC</td><td>VT</td><td>BN</td><td>G</td><td></td> </tr> <tr> <td>9</td><td>7</td><td>1</td><td>8</td><td></td> </tr> </table>	R	N	BL	V	J	2	0	6	5	4	BC	VT	BN	G		9	7	1	8	
R	N	BL	V	J																					
2	0	6	5	4																					
BC	VT	BN	G																						
9	7	1	8																						

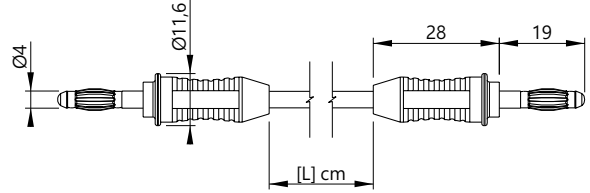
x10



Ø4 ACCESSORIES • ACCESSOIRES Ø4 • Ø4 MESSZUBEHÖR
 Test lead • Cordons de mesure • Messleitungen

TYPE 2810

Ø4MM STRAIGHT BANANA PLUGS
 FICHES BANANES MÂLES Ø4MM DROITES
 Ø4MM GERADE BANANENSTECKER BEIDSEITIG



Reference
Référence
Bestell-Nr

281[X]-[L]-#

Wire
Câble
Litze

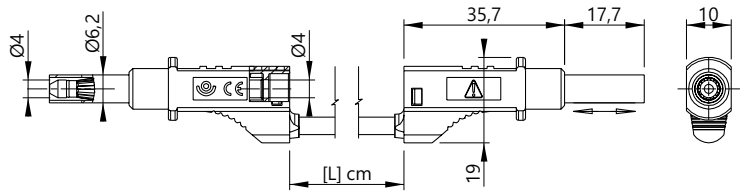
PVC [X] : 0,75mm² [0] • 1mm² [2] • 1,5mm² [5] • 2,5mm² [7]
 SIL [X] : 0,75mm² [1] • 1mm² [9] • 1,5mm² [3] • 2,5mm² [4]

Lengths Longueurs Längen [cm]	Rated voltage Tension assignée Bemessungsspannung	Rated current Intensité assignée Bemessungsstrom	Contact parts Contacts Kontaktteile	Insulation Isolant Isolierteile	Colours [#] Couleurs [#] Farben [#]												
10 25 50 100 150 200	≤30VAC ≤60VDC	0,75mm ² / 12A 1,00mm ² / 20A 1,50mm ² / 25A 2,50mm ² / 36A	Brass and CuBe / Ni coated (AuNi on request) Laiton et CuBe / Revêtement Ni (AuNi sur demande) CuBe und Messing vernickelt (AuNi auf Anfrage)	PP	<table border="1"> <tr> <td>R</td> <td>N</td> <td>BL</td> </tr> <tr> <td>2</td> <td>0</td> <td>6</td> </tr> <tr> <td>V</td> <td>J</td> <td>BC</td> </tr> <tr> <td>5</td> <td>4</td> <td>9</td> </tr> </table>	R	N	BL	2	0	6	V	J	BC	5	4	9
R	N	BL															
2	0	6															
V	J	BC															
5	4	9															

x10

TYPE 2210

Ø4MM STACKABLE & RETRACTABLE SLEEVE BANANA PLUGS
 FICHES BANANES MÂLES Ø4MM EMPILABLES À FOURREAUX RÉTRACTABLES
 Ø4MM STAPELBARE SCHIEBEHÜLSENSTECKER BEIDSEITIG



Reference
Référence
Bestell-Nr

221[X]/600V-[L]-#

Wire
Câble
Litze

PVC [X] : 0,75mm² [0] • 1mm² [2] • 1,5mm² [5] • 2,5mm² [7]
 SIL [X] : 0,75mm² [1] • 1mm² [9] • 1,5mm² [3] • 2,5mm² [4]

Lengths Longueurs Längen [cm]	Rated voltage Tension assignée Bemessungsspannung	Rated current Intensité assignée Bemessungsstrom	Contact parts Contacts Kontaktteile	Insulation Isolant Isolierteile	Colours [#] Couleurs [#] Farben [#]												
10 25 50 100 150 200	600 V CAT II	0,75mm ² / 12A 1,00mm ² / 20A 1,50mm ² / 25A 2,50mm ² / 36A	Brass and CuBe / Ni coated (AuNi on request) Laiton et CuBe / Revêtement Ni (AuNi sur demande) CuBe und Messing vernickelt (AuNi auf Anfrage)	PP	<table border="1"> <tr> <td>R</td> <td>N</td> <td>BL</td> </tr> <tr> <td>2</td> <td>0</td> <td>6</td> </tr> <tr> <td>V</td> <td>J</td> <td>BC</td> </tr> <tr> <td>5</td> <td>4</td> <td>9</td> </tr> </table>	R	N	BL	2	0	6	V	J	BC	5	4	9
R	N	BL															
2	0	6															
V	J	BC															
5	4	9															

x10

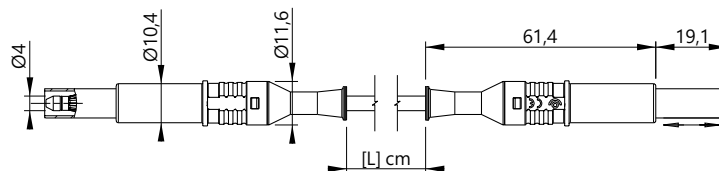


Ø4 ACCESSORIES • ACCESSOIRES Ø4 • Ø4 MESSZUBEHÖR

Test lead • Cordons de mesure • Messleitungen

TYPE 2510

Ø4MM RETRACTABLE SLEEVE BANANA PLUGS
FICHES BANANES MÂLES Ø4MM À FOURREAUX RÉTRACTABLES
Ø4MM SCHIEBEHÜLSENSTECKER BEIDSEITIG



Reference
Référence
Bestell-Nr **251[X]-[L]-#**

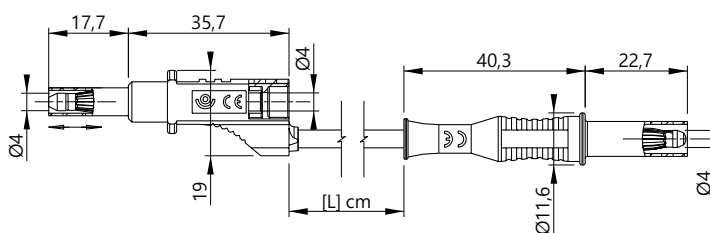
Wire
Câble
Litze PVC [X] : 0,75mm² [0] • 1mm² [2] • 1,5mm² [5] • 2,5mm² [7]
SIL [X] : 0,75mm² [1] • 1mm² [9] • 1,5mm² [3] • 2,5mm² [4]

Lengths Longueurs Längen [cm]	Rated voltage Tension assignée Bemessungsspannung	Rated current Intensité assignée Bemessungsstrom	Contact parts Contacts Kontaktteile	Insulation Isolant Isolierteile	Colours [#] Couleurs [#] Farben [#]												
10 25 50 100 150 200	600 V CAT II	0,75mm ² / 12A 1,00mm ² / 20A 1,50mm ² / 25A 2,50mm ² / 36A	Brass and CuBe / Ni coated (AuNi on request) Laiton et CuBe / Revêtement Ni (AuNi sur demande) CuBe und Messing vernickelt (AuNi auf Anfrage)	PP	<table border="1"> <tr> <td>R</td> <td>N</td> <td>BL</td> </tr> <tr> <td>2</td> <td>0</td> <td>6</td> </tr> <tr> <td>V</td> <td>J</td> <td>BC</td> </tr> <tr> <td>5</td> <td>4</td> <td>9</td> </tr> </table>	R	N	BL	2	0	6	V	J	BC	5	4	9
R	N	BL															
2	0	6															
V	J	BC															
5	4	9															

x10

TYPE 2210/2310-600V

Ø4MM BANANA PLUGS, STACKABLE & RETRACTABLE SLEEVE / STRAIGHT
FICHES BANANES MÂLES Ø4MM, EMPILABLE À FOURREAU RÉTRACTABLE / DROITE
Ø4MM BANANENSTECKER, STAPELBARE MIT SCHIEBEHÜLSE / GERADE

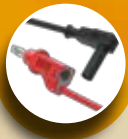


Reference
Référence
Bestell-Nr **221[X]/231[X]-600V-[L]-#**

Wire
Câble
Litze PVC [X] : 0,75mm² [0] • 1mm² [2] • 1,5mm² [5] • 2,5mm² [7]
SIL [X] : 0,75mm² [1] • 1mm² [9] • 1,5mm² [3] • 2,5mm² [4]

Lengths Longueurs Längen [cm]	Rated voltage Tension assignée Bemessungsspannung	Rated current Intensité assignée Bemessungsstrom	Contact parts Contacts Kontaktteile	Insulation Isolant Isolierteile	Colours [#] Couleurs [#] Farben [#]												
10 25 50 100 150 200	600 V CAT II	0,75mm ² / 12A 1,00mm ² / 20A 1,50mm ² / 25A 2,50mm ² / 36A	Brass and CuBe / Ni coated (AuNi on request) Laiton et CuBe / Revêtement Ni (AuNi sur demande) CuBe und Messing vernickelt (AuNi auf Anfrage)	PP	<table border="1"> <tr> <td>R</td> <td>N</td> <td>BL</td> </tr> <tr> <td>2</td> <td>0</td> <td>6</td> </tr> <tr> <td>V</td> <td>J</td> <td>BC</td> </tr> <tr> <td>5</td> <td>4</td> <td>9</td> </tr> </table>	R	N	BL	2	0	6	V	J	BC	5	4	9
R	N	BL															
2	0	6															
V	J	BC															
5	4	9															

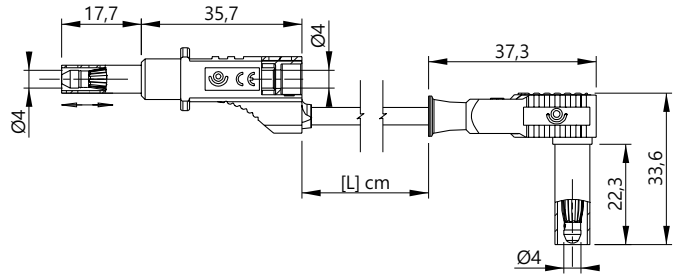
x10



Ø4 ACCESSORIES • ACCESSOIRES Ø4 • Ø4 MESSZUBEHÖR
 Test lead • Cordons de mesure • Messleitungen

TYPE 2210/2410-600V

Ø4MM SAFETY BANANA PLUGS, STACKABLE & RETRACTABLE SLEEVE / RIGHT-ANGLE
 FICHES BANANES MÂLES Ø4MM DE SÉCURITÉ, EMPILABLE À FOURREAU RÉTRACTABLE / COUDÉE
 Ø4MM BANANENSTECKER, STAPELBARE MIT SCHIEBEHÜLSE / ABGEWINKELT



Reference
Référence
Bestell-Nr 221[X]/241[X]-600V-[L]-#

Wire
Câble
Litze PVC [X] : 0,75mm² [0] • 1mm² [2] • 1,5mm² [5] • 2,5mm² [7]
 SIL [X] : 0,75mm² [1] • 1mm² [9] • 1,5mm² [3] • 2,5mm² [4]

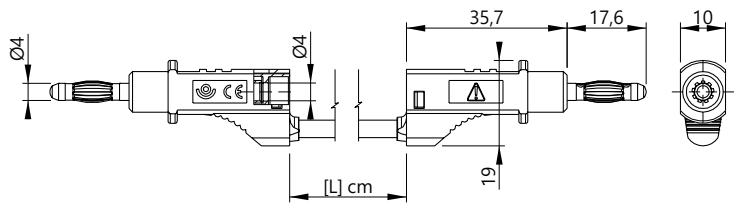
Lengths Longueurs Längen [cm]	Rated voltage Tension assignée Bemessungsspannung	Rated current Intensité assignée Bemessungsstrom	Contact parts Contacts Kontaktteile	Insulation Isolant Isolierteile	Colours [#] Couleurs [#] Farben [#]												
10 25 50 100 150 200	600 V CAT II	0,75mm ² / 12A 1,00mm ² / 20A 1,50mm ² / 25A 2,50mm ² / 36A	Brass and CuBe / Ni coated (AuNi on request) Laiton et CuBe / Revêtement Ni (AuNi sur demande) CuBe und Messing vernickelt (AuNi auf Anfrage)	PP	<table border="1"> <tr> <td>R</td> <td>N</td> <td>BL</td> </tr> <tr> <td>2</td> <td>0</td> <td>6</td> </tr> <tr> <td>V</td> <td>J</td> <td>BC</td> </tr> <tr> <td>5</td> <td>4</td> <td>9</td> </tr> </table>	R	N	BL	2	0	6	V	J	BC	5	4	9
R	N	BL															
2	0	6															
V	J	BC															
5	4	9															



Use only for connexion to equipment that are not provided with terminals which accept fully insulated type connectors
Utilisation exclusive avec des appareils de mesure, non (encore) équipés de bornes acceptant les connecteurs totalement isolés
Benutzung nur mit Messgeräte vorgesehen, die noch nicht mit Buchsen ausgestattet wurden, die Vollisolierten Bananensteckern akzeptieren

TYPE 2110

Ø4MM STACKABLE BANANA PLUGS
 FICHES BANANES MÂLES Ø4MM EMPILABLES
 Ø4MM STAPELBARE BANANENSTECKER BEIDSEITIG



Reference
Référence
Bestell-Nr 211[X]-[L]-#

Wire
Câble
Litze PVC [X] : 0,75mm² [0] • 1mm² [2] • 1,5mm² [5] • 2,5mm² [7]
 SIL [X] : 0,75mm² [1] • 1mm² [9] • 1,5mm² [3] • 2,5mm² [4]

Lengths Longueurs Längen [cm]	Rated voltage Tension assignée Bemessungsspannung	Rated current Intensité assignée Bemessungsstrom	Contact parts Contacts Kontaktteile	Insulation Isolant Isolierteile	Colours [#] Couleurs [#] Farben [#]												
10 25 50 100 150 200	≤30VAC ≤60VDC	0,75mm ² / 12A 1,00mm ² / 20A 1,50mm ² / 25A 2,50mm ² / 36A	Brass and CuBe / Ni coated (AuNi on request) Laiton et CuBe / Revêtement Ni (AuNi sur demande) CuBe und Messing vernickelt (AuNi auf Anfrage)	PP	<table border="1"> <tr> <td>R</td> <td>N</td> <td>BL</td> </tr> <tr> <td>2</td> <td>0</td> <td>6</td> </tr> <tr> <td>V</td> <td>J</td> <td>BC</td> </tr> <tr> <td>5</td> <td>4</td> <td>9</td> </tr> </table>	R	N	BL	2	0	6	V	J	BC	5	4	9
R	N	BL															
2	0	6															
V	J	BC															
5	4	9															



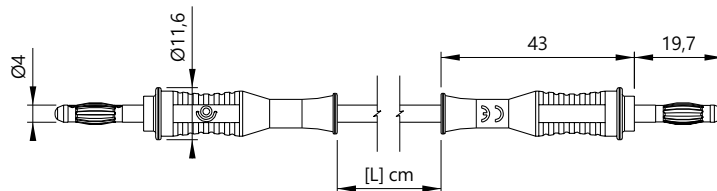


Ø4 ACCESSORIES • ACCESSOIRES Ø4 • Ø4 MESSZUBEHÖR

Test lead • Cordons de mesure • Messleitungen

TYPE 2010

Ø4MM STRAIGHT BANANA PLUGS
FICHES BANANES MÂLES Ø4MM DROITES
Ø4MM GERADE BANANENSTECKER BEIDSEITIG



Reference
Référence
Bestell-Nr **201[X]-[L]-#**

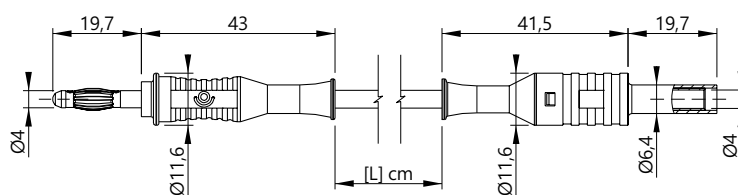
Wire
Câble
Litze PVC [X] : 0,75mm² [0] • 1mm² [2] • 1,5mm² [5] • 2,5mm² [7]
SIL [X] : 0,75mm² [1] • 1mm² [9] • 1,5mm² [3] • 2,5mm² [4]

Lengths Longueurs Längen [cm]	Rated voltage Tension assignée Bemessungsspannung	Rated current Intensité assignée Bemessungsstrom	Contact parts Contacts Kontaktteile	Insulation Isolant Isolierteile	Colours [#] Couleurs [#] Farben [#]												
10 25 50 100 150 200	≤30VAC ≤60VDC	0,75mm ² / 12A 1,00mm ² / 20A 1,50mm ² / 25A 2,50mm ² / 36A	Brass and CuBe / Ni coated (AuNi on request) Laiton et CuBe / Revêtement Ni (AuNi sur demande) CuBe und Messing vernickelt (AuNi auf Anfrage)	PP	<table border="1"> <tr> <td>R</td> <td>N</td> <td>BL</td> </tr> <tr> <td>2</td> <td>0</td> <td>6</td> </tr> <tr> <td>V</td> <td>J</td> <td>BC</td> </tr> <tr> <td>5</td> <td>4</td> <td>9</td> </tr> </table>	R	N	BL	2	0	6	V	J	BC	5	4	9
R	N	BL															
2	0	6															
V	J	BC															
5	4	9															

x10

TYPE 2020

Ø4MM STRAIGHT BANANA CONNECTORS, PLUG / JACK
FICHES BANANES Ø4MM DROITES, MÂLE / FEMELLE
Ø4MM GERADE BANANENSTECKER / BANANENBUCHSE

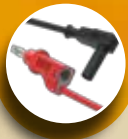


Reference
Référence
Bestell-Nr **202[X]-[L]-#**

Wire
Câble
Litze PVC [X] : 0,75mm² [0] • 1mm² [2] • 1,5mm² [5] • 2,5mm² [7]
SIL [X] : 0,75mm² [1] • 1mm² [9] • 1,5mm² [3] • 2,5mm² [4]

Lengths Longueurs Längen [cm]	Rated voltage Tension assignée Bemessungsspannung	Rated current Intensité assignée Bemessungsstrom	Contact parts Contacts Kontaktteile	Insulation Isolant Isolierteile	Colours [#] Couleurs [#] Farben [#]												
10 25 50 100 150 200	≤30VAC ≤60VDC	0,75mm ² / 12A 1,00mm ² / 20A 1,50mm ² / 25A 2,50mm ² / 36A	Brass and CuBe / Ni coated (AuNi on request) Laiton et CuBe / Revêtement Ni (AuNi sur demande) CuBe und Messing vernickelt (AuNi auf Anfrage)	PP	<table border="1"> <tr> <td>R</td> <td>N</td> <td>BL</td> </tr> <tr> <td>2</td> <td>0</td> <td>6</td> </tr> <tr> <td>V</td> <td>J</td> <td>BC</td> </tr> <tr> <td>5</td> <td>4</td> <td>9</td> </tr> </table>	R	N	BL	2	0	6	V	J	BC	5	4	9
R	N	BL															
2	0	6															
V	J	BC															
5	4	9															

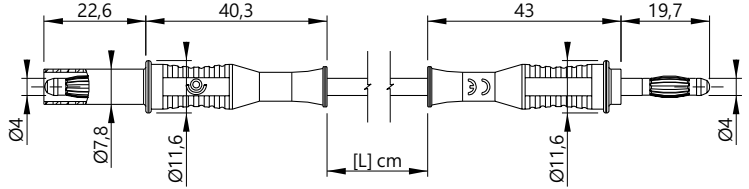
x10



Ø4 ACCESSORIES • ACCESSOIRES Ø4 • Ø4 MESSZUBEHÖR
 Test lead • Cordons de mesure • Messleitungen

TYPE 2030

Ø4MM STRAIGHT BANANA PLUGS, ISOLATED / NON-ISOLATED
 FICHES BANANES MÂLES Ø4MM DROITES, ISOLÉE / NON-ISOLÉE
 Ø4MM GERADE BANANENSTECKER, ISOLIERT / UNISOLIERT



Reference
Référence
Bestell-Nr

203[X]-[L]-#

Wire
Câble
Litze

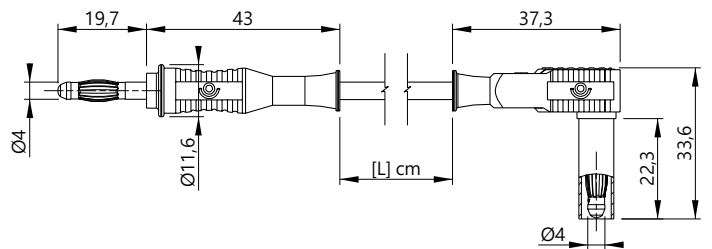
PVC [X] : 0,75mm² [0] • 1mm² [2] • 1,5mm² [5] • 2,5mm² [7]
 SIL [X] : 0,75mm² [1] • 1mm² [9] • 1,5mm² [3] • 2,5mm² [4]

Lengths Longueurs Längen [cm]	Rated voltage Tension assignée Bemessungsspannung	Rated current Intensité assignée Bemessungsstrom	Contact parts Contacts Kontaktteile	Insulation Isolant Isolierteile	Colours [#] Couleurs [#] Farben [#]												
10 25 50 100 150 200	≤30VAC ≤60VDC	0,75mm ² / 12A 1,00mm ² / 20A 1,50mm ² / 25A 2,50mm ² / 36A	Brass and CuBe / Ni coated (AuNi on request) Laiton et CuBe / Revêtement Ni (AuNi sur demande) CuBe und Messing vernickelt (AuNi auf Anfrage)	PP	<table border="1"> <tr> <td>R</td> <td>N</td> <td>BL</td> <td>V</td> <td>J</td> <td>BC</td> </tr> <tr> <td>2</td> <td>0</td> <td>6</td> <td>5</td> <td>4</td> <td>9</td> </tr> </table>	R	N	BL	V	J	BC	2	0	6	5	4	9
R	N	BL	V	J	BC												
2	0	6	5	4	9												

x10

TYPE 2040

Ø4MM BANANA PLUGS, ISOLATED RIGHT-ANGLE / STRAIGHT
 FICHES BANANES MÂLES Ø4MM DROITES, ISOLÉE COUDÉE / DROITE
 Ø4MM GERADE BANANENSTECKER, ISOLIERT ABGEWINKELT / GERADE



Reference
Référence
Bestell-Nr

204[X]-[L]-#

Wire
Câble
Litze

PVC [X] : 0,75mm² [0] • 1mm² [2] • 1,5mm² [5] • 2,5mm² [7]
 SIL [X] : 0,75mm² [1] • 1mm² [9] • 1,5mm² [3] • 2,5mm² [4]

Lengths Longueurs Längen [cm]	Rated voltage Tension assignée Bemessungsspannung	Rated current Intensité assignée Bemessungsstrom	Contact parts Contacts Kontaktteile	Insulation Isolant Isolierteile	Colours [#] Couleurs [#] Farben [#]												
10 25 50 100 150 200	≤30VAC ≤60VDC	0,75mm ² / 12A 1,00mm ² / 20A 1,50mm ² / 25A 2,50mm ² / 36A	Brass and CuBe / Ni coated (AuNi on request) Laiton et CuBe / Revêtement Ni (AuNi sur demande) CuBe und Messing vernickelt (AuNi auf Anfrage)	PP	<table border="1"> <tr> <td>R</td> <td>N</td> <td>BL</td> <td>V</td> <td>J</td> <td>BC</td> </tr> <tr> <td>2</td> <td>0</td> <td>6</td> <td>5</td> <td>4</td> <td>9</td> </tr> </table>	R	N	BL	V	J	BC	2	0	6	5	4	9
R	N	BL	V	J	BC												
2	0	6	5	4	9												

x10

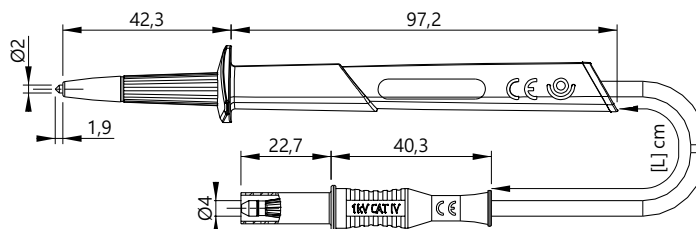


Ø4 ACCESSORIES • ACCESSOIRES Ø4 • Ø4 MESSZUBEHÖR
 Test lead • Cordons de mesure • Messleitungen

TYPE 11310

Ø2MM TEST TIP / Ø4MM STRAIGHT BANANA PLUG
 POINTE DE TOUCHE Ø2MM / FICHE BANANE MÂLE Ø4MM DROITE
 Ø2MM MESSSPITZE / Ø4MM GERADER BANANENSTECKER

KIT 11310-IEC-120-
 N-R p.194



Reference
 Référence
 Bestell-Nr 1131[X]-IEC-[L]-#

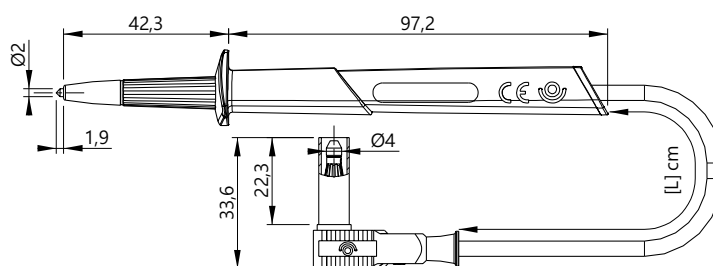
Wire
 Câble
 Litze PVC [X] : 0,75mm² [0] • 1mm² [2] • 1,5mm² [5] • 2,5mm² [7]
 SIL [X] : 0,75mm² [1] • 1mm² [9] • 1,5mm² [3] • 2,5mm² [4]

Lengths Longueurs Längen [cm]	Rated voltage Tension assignée Bemessungsspannung	Rated current Intensité assignée Bemessungsstrom	Contact parts Contacts Kontaktteile	Insulation Isolant Isolierteile	Colours [#] Couleurs [#] Farben [#]
100 120 150	1000 V CAT IV	0,75mm ² / 12A 1,00mm ² / 20A 1,50mm ² / 25A 2,50mm ² / 36A	Brass and CuBe / Ni coated (AuNi on request) Laiton et CuBe / Revêtement Ni (AuNi sur demande) CuBe und Messing vernickelt (AuNi auf Anfrage)	PP	R N 2 0

x10

TYPE 11410

Ø2MM TEST TIP / Ø4MM RIGHT-ANGLE BANANA PLUG
 POINTE DE TOUCHE Ø2MM / FICHE BANANE MÂLE Ø4MM COUDÉE
 Ø2MM MESSSPITZE / Ø4MM WINKELSTECKER



Reference
 Référence
 Bestell-Nr 1141[X]-IEC-[L]-#

Wire
 Câble
 Litze PVC [X] : 0,75mm² [0] • 1mm² [2] • 1,5mm² [5] • 2,5mm² [7]
 SIL [X] : 0,75mm² [1] • 1mm² [9] • 1,5mm² [3] • 2,5mm² [4]

Lengths Longueurs Längen [cm]	Rated voltage Tension assignée Bemessungsspannung	Rated current Intensité assignée Bemessungsstrom	Contact parts Contacts Kontaktteile	Insulation Isolant Isolierteile	Colours [#] Couleurs [#] Farben [#]
100 120 150	1000 V CAT III	0,75mm ² / 12A 1,00mm ² / 20A 1,50mm ² / 25A 2,50mm ² / 36A	Brass and CuBe / Ni coated (AuNi on request) Laiton et CuBe / Revêtement Ni (AuNi sur demande) CuBe und Messing vernickelt (AuNi auf Anfrage)	PP	R N 2 0

x10

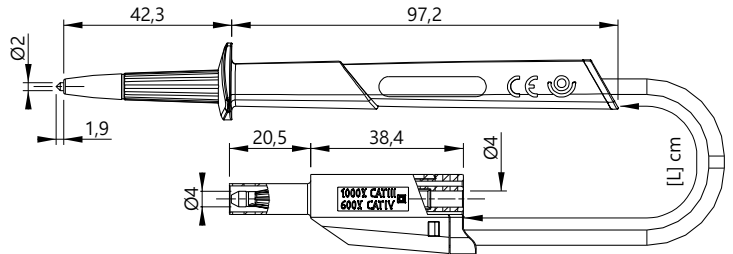


Ø4 ACCESSORIES • ACCESSOIRES Ø4 • Ø4 MESSZUBEHÖR

Test lead • Cordons de mesure • Messleitungen

TYPE 11710

Ø2MM TEST TIP / Ø4MM STACKABLE BANANA PLUG
POINTE DE TOUCHE Ø2MM / FICHE BANANE MÂLE Ø4MM EMPILABLE
Ø2MM MESSSPITZE / Ø4MM STABELBARER BANANENSTECKER



Reference
Référence
Bestell-Nr

1171[X]-IEC-[L]-#

Wire
Câble
Litze

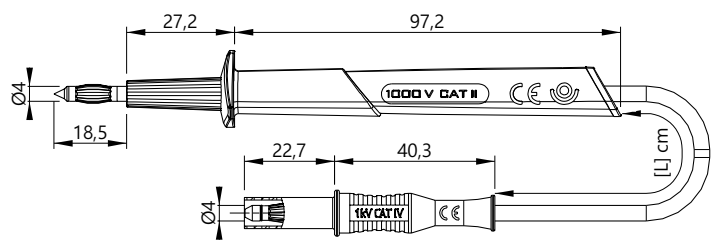
PVC [X] : 0,75mm² [0] • 1mm² [2] • 1,5mm² [5] • 2,5mm² [7]
 SIL [X] : 0,75mm² [1] • 1mm² [9] • 1,5mm² [3] • 2,5mm² [4]

Lengths Longueurs Längen [cm]	Rated voltage Tension assignée Bemessungsspannung	Rated current Intensité assignée Bemessungsstrom	Contact parts Contacts Kontaktteile	Insulation Isolant Isolierteile	Colours [#] Couleurs [#] Farben [#]
100 120 150	1000 V CAT III	0,75mm ² / 12A 1,00mm ² / 20A 1,50mm ² / 25A 2,50mm ² / 36A	Brass and CuBe / Ni coated (AuNi on request) Laiton et CuBe / Revêtement Ni (AuNi sur demande) CuBe und Messing vernickelt (AuNi auf Anfrage)	PP	R N 2 0

x10

TYPE 11310-D4

Ø4MM SPRING LOADED TEST TIP / Ø4MM STRAIGHT BANANA PLUG
POINTE DE TOUCHE À RESSORT Ø4MM / FICHE BANANE MÂLE Ø4MM DROITE
Ø4MM MESSSPITZE MIT FEDERKORBSTECKER / Ø4MM GERADER BANANENSTECKER



Reference
Référence
Bestell-Nr

1131[X]-D4-IEC-[L]-#

Wire
Câble
Litze

PVC [X] : 0,75mm² [0] • 1mm² [2] • 1,5mm² [5] • 2,5mm² [7]
 SIL [X] : 0,75mm² [1] • 1mm² [9] • 1,5mm² [3] • 2,5mm² [4]

Lengths Longueurs Längen [cm]	Rated voltage Tension assignée Bemessungsspannung	Rated current Intensité assignée Bemessungsstrom	Contact parts Contacts Kontaktteile	Insulation Isolant Isolierteile	Colours [#] Couleurs [#] Farben [#]
100 120 150	1000 V CAT II	0,75mm ² / 12A 1,00mm ² / 20A 1,50mm ² / 25A 2,50mm ² / 36A	Brass and CuBe / Ni coated (AuNi on request) Laiton et CuBe / Revêtement Ni (AuNi sur demande) CuBe und Messing vernickelt (AuNi auf Anfrage)	PP	R N 2 0

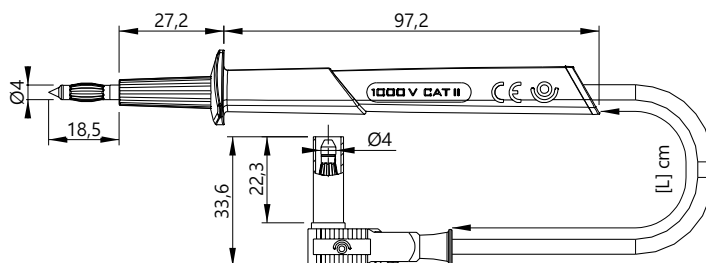
x10



Ø4 ACCESSORIES • ACCESSOIRES Ø4 • Ø4 MESSZUBEHÖR
 Test lead • Cordons de mesure • Messleitungen

TYPE 11410-D4

Ø4MM SPRING LOADED TEST TIP / Ø4MM RIGHT-ANGLE BANANA PLUG
 POINTE DE TOUCHE À RESSORT Ø4MM / FICHE BANANE MÂLE Ø4MM COUDÉE
 Ø4MM MESSSPITZE MIT FEDERKORBSTECKER / Ø4MM WINKELSTECKER



Reference
Référence
Bestell-Nr

1141[X]-D4-IEC-[L]-#

Wire
Câble
Litze

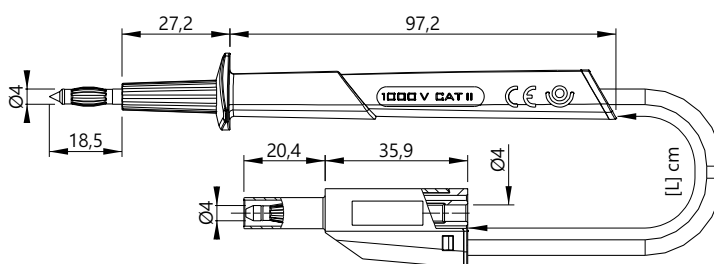
PVC [X] : 0,75mm² [0] • 1mm² [2] • 1,5mm² [5] • 2,5mm² [7]
 SIL [X] : 0,75mm² [1] • 1mm² [9] • 1,5mm² [3] • 2,5mm² [4]

Lengths Longueurs Längen [cm]	Rated voltage Tension assignée Bemessungsspannung	Rated current Intensité assignée Bemessungsstrom	Contact parts Contacts Kontaktteile	Insulation Isolant Isolierteile	Colours [#] Couleurs [#] Farben [#]
100 120 150	1000 V CAT II	0,75mm ² / 12A 1,00mm ² / 20A 1,50mm ² / 25A 2,50mm ² / 36A	Brass and CuBe / Ni coated (AuNi on request) Laiton et CuBe / Revêtement Ni (AuNi sur demande) CuBe und Messing vernickelt (AuNi auf Anfrage)	PP	R N 2 0

x10

TYPE 11610-D4

Ø4MM SPRING LOADED TEST TIP / Ø4MM STACKABLE BANANA PLUG
 POINTE DE TOUCHE À RESSORT Ø4MM / FICHE BANANE MÂLE Ø4MM EMPILABLE
 Ø4MM MESSSPITZE MIT FEDERKORBSTECKER / Ø4MM STAPELBARER BANANENSTECKER



Reference
Référence
Bestell-Nr

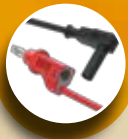
1161[X]-D4-IEC-[L]-#

Wire
Câble
Litze

PVC [X] : 0,75mm² [0] • 1mm² [2] • 1,5mm² [5] • 2,5mm² [7]
 SIL [X] : 0,75mm² [1] • 1mm² [9] • 1,5mm² [3] • 2,5mm² [4]

Lengths Longueurs Längen [cm]	Rated voltage Tension assignée Bemessungsspannung	Rated current Intensité assignée Bemessungsstrom	Contact parts Contacts Kontaktteile	Insulation Isolant Isolierteile	Colours [#] Couleurs [#] Farben [#]
100 120 150	1000 V CAT II	0,75mm ² / 12A 1,00mm ² / 20A 1,50mm ² / 25A 2,50mm ² / 36A	Brass and CuBe / Ni coated (AuNi on request) Laiton et CuBe / Revêtement Ni (AuNi sur demande) CuBe und Messing vernickelt (AuNi auf Anfrage)	PP	R N 2 0

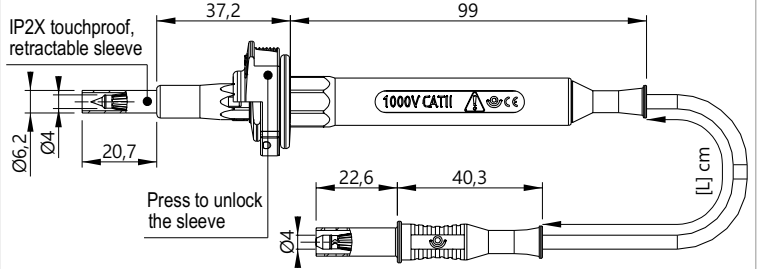
x10



Ø4 ACCESSORIES • ACCESSOIRES Ø4 • Ø4 MESSZUBEHÖR
 Test lead • Cordons de mesure • Messleitungen

TYPE 5930

Ø4MM IP2X SPRING LOADED TEST TIP WITH LOCKING SLEEVE / Ø4MM STRAIGHT BANANA PLUG
 POINTE DE TOUCHE IP2X Ø4MM À RESSORT ET FOURREAU VERROUILLABLE/ FICHE BANANE MÂLE Ø4MM DROITE
 Ø4MM IP2X MESSSPITZE MIT FEDERKORBSTECKER UND BLOCKIERBARER SCHIEBEHÜLSE/
 Ø4MM GERADER BANANENSTECKER



Reference
 Référence 593[X]-IEC-120-#
 Bestell-Nr

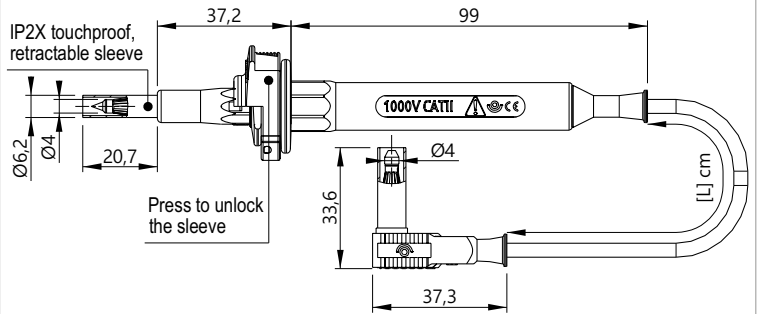
Wire
 Câble PVC [X] : 0,75mm² [0] • 1mm² [2]
 Litze SIL [X] : 0,75mm² [1] • 1mm² [9]

Lengths Longueurs Längen [cm]	Rated voltage Tension assignée Bemessungsspannung	Rated current Intensité assignée Bemessungsstrom	Contact parts Contacts Kontaktteile	Insulation Isolant Isolierteile	Colours [#] Couleurs [#] Farben [#]																
120	1000 V CAT II	0,75mm ² / 12A 1,00mm ² / 20A	Brass and CuBe / Ni coated (AuNi on request) Laiton et CuBe / Revêtement Ni (AuNi sur demande) CuBe und Messing vernickelt (AuNi auf Anfrage)	PP - PA6.6	<table border="0"> <tr> <td>R</td><td>N</td><td>BL</td><td>V</td> </tr> <tr> <td>2</td><td>0</td><td>6</td><td>5</td> </tr> <tr> <td>J</td><td>BC</td><td>BN</td><td></td> </tr> <tr> <td>4</td><td>9</td><td>1</td><td></td> </tr> </table>	R	N	BL	V	2	0	6	5	J	BC	BN		4	9	1	
R	N	BL	V																		
2	0	6	5																		
J	BC	BN																			
4	9	1																			



TYPE 5940

Ø4MM IP2X SPRING LOADED TEST TIP WITH LOCKING SLEEVE / Ø4MM RIGHT-ANGLE BANANA PLUG
 POINTE DE TOUCHE IP2X Ø4MM À RESSORT ET FOURREAU VERROUILLABLE/ FICHE BANANE MÂLE Ø4MM COUDÉE
 Ø4MM IP2X MESSSPITZE MIT FEDERKORBSTECKER UND BLOCKIERBARER SCHIEBEHÜLSE/
 Ø4MM WINKELSTECKER



Reference
 Référence 594[X]-IEC-120-#
 Bestell-Nr

Wire
 Câble PVC [X] : 0,75mm² [0] • 1mm² [2]
 Litze SIL [X] : 0,75mm² [1] • 1mm² [9]

Lengths Longueurs Längen [cm]	Rated voltage Tension assignée Bemessungsspannung	Rated current Intensité assignée Bemessungsstrom	Contact parts Contacts Kontaktteile	Insulation Isolant Isolierteile	Colours [#] Couleurs [#] Farben [#]																
120	1000 V CAT II	0,75mm ² / 12A 1,00mm ² / 20A	Brass and CuBe / Ni coated (AuNi on request) Laiton et CuBe / Revêtement Ni (AuNi sur demande) CuBe und Messing vernickelt (AuNi auf Anfrage)	PP - PA6.6	<table border="0"> <tr> <td>R</td><td>N</td><td>BL</td><td>V</td> </tr> <tr> <td>2</td><td>0</td><td>6</td><td>5</td> </tr> <tr> <td>J</td><td>BC</td><td>BN</td><td></td> </tr> <tr> <td>4</td><td>9</td><td>1</td><td></td> </tr> </table>	R	N	BL	V	2	0	6	5	J	BC	BN		4	9	1	
R	N	BL	V																		
2	0	6	5																		
J	BC	BN																			
4	9	1																			



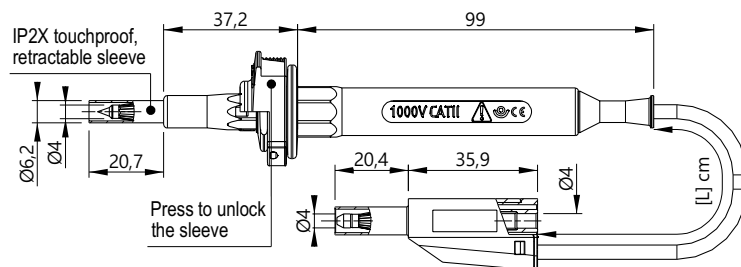


Ø4 ACCESSORIES • ACCESSOIRES Ø4 • Ø4 MESSZUBEHÖR

Test lead • Cordons de mesure • Messleitungen

TYPE 5960

Ø4MM IP2X SPRING LOADED TEST TIP WITH LOCKING SLEEVE / Ø4MM STACKABLE BANANA PLUG
 POINTE DE TOUCHE IP2X Ø4MM À RESSORT ET FOURREAU VERROUILLABLE/ FICHE BANANE MÂLE Ø4MM EMPILABLE
 Ø4MM IP2X MESSSPITZE MIT FEDERKORBSTECKER UND BLOCKIERBARER SCHIEBEHÜLSE / Ø4MM STAPELBARER BANANENSTECKER



Reference
Référence
Bestell-Nr **596[X]-IEC-120-#**

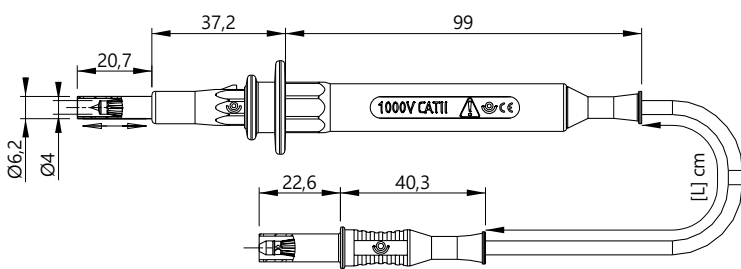
Wire
Câble
Litze PVC [X] : 0,75mm² [0] • 1mm² [2]
SIL [X] : 0,75mm² [1] • 1mm² [9]

Lengths Longueurs Längen [cm]	Rated voltage Tension assignée Bemessungsspannung	Rated current Intensité assignée Bemessungsstrom	Contact parts Contacts Kontaktteile	Insulation Isolant Isolierteile	Colours [#] Couleurs [#] Farben [#]																
120	1000 V CAT II	0,75mm ² / 12A 1,00mm ² / 20A	Brass and CuBe / Ni coated (AuNi on request) Laiton et CuBe / Revêtement Ni (AuNi sur demande) CuBe und Messing vernickelt (AuNi auf Anfrage)	PP - PA6.6	<table border="1"> <tr> <td>R</td> <td>N</td> <td>BL</td> <td>V</td> </tr> <tr> <td>2</td> <td>0</td> <td>6</td> <td>5</td> </tr> <tr> <td>J</td> <td>BC</td> <td>BN</td> <td></td> </tr> <tr> <td>4</td> <td>9</td> <td>1</td> <td></td> </tr> </table>	R	N	BL	V	2	0	6	5	J	BC	BN		4	9	1	
R	N	BL	V																		
2	0	6	5																		
J	BC	BN																			
4	9	1																			

x5

TYPE 4930

Ø4MM SPRING LOADED TEST TIP WITH RETRACTABLE SLEEVE / Ø4MM STRAIGHT BANANA PLUG
 POINTE DE TOUCHE Ø4MM À RESSORT ET FOURREAU RÉTRACTABLE FICHE BANANE MÂLE Ø4MM DROITE
 Ø4MM MESSSPITZE MIT FEDERKORBSTECKER UND SCHIEBEHÜLSE / Ø4MM GERADER BANANENSTECKER



Reference
Référence
Bestell-Nr **493[X]-IEC-120-#**

Wire
Câble
Litze PVC [X] : 0,75mm² [0] • 1mm² [2]
SIL [X] : 0,75mm² [1] • 1mm² [9]

Lengths Longueurs Längen [cm]	Rated voltage Tension assignée Bemessungsspannung	Rated current Intensité assignée Bemessungsstrom	Contact parts Contacts Kontaktteile	Insulation Isolant Isolierteile	Colours [#] Couleurs [#] Farben [#]																
120	1000 V CAT II	0,75mm ² / 12A 1,00mm ² / 20A	Brass and CuBe / Ni coated (AuNi on request) Laiton et CuBe / Revêtement Ni (AuNi sur demande) CuBe und Messing vernickelt (AuNi auf Anfrage)	PP - PA6	<table border="1"> <tr> <td>R</td> <td>N</td> <td>BL</td> <td>V</td> </tr> <tr> <td>2</td> <td>0</td> <td>6</td> <td>5</td> </tr> <tr> <td>J</td> <td>BC</td> <td>BN</td> <td>G</td> </tr> <tr> <td>4</td> <td>9</td> <td>1</td> <td>8</td> </tr> </table>	R	N	BL	V	2	0	6	5	J	BC	BN	G	4	9	1	8
R	N	BL	V																		
2	0	6	5																		
J	BC	BN	G																		
4	9	1	8																		

x5

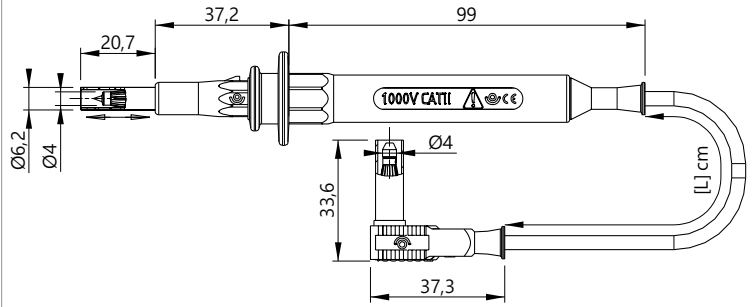


Ø4 ACCESSORIES • ACCESSOIRES Ø4 • Ø4 MESSZUBEHÖR

Test lead • Cordons de mesure • Messleitungen

TYPE 4940

Ø4MM SPRING LOADED TEST TIP WITH RETRACTABLE SLEEVE / Ø4MM RIGHT-ANGLE BANANA PLUG
 POINTE DE TOUCHE Ø4MM À RESSORT ET FOURREAU RÉTRACTABLE FICHE BANANE MÂLE
 Ø4MM COUDÉE
 Ø4MM MESSSPITZE MIT FEDERKORBSTECKER UND SCHIEBEHÜLSE / Ø4MM WINKELSTECKER



Reference
Référence
Bestell-Nr **494[X]-IEC-120-#**

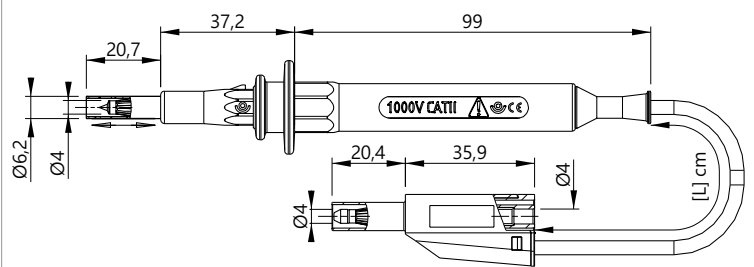
Wire
Câble
Litze PVC [X] : 0,75mm² [0] • 1mm² [2]
SIL [X] : 0,75mm² [1] • 1mm² [9]

Lengths Longueurs Längen [cm]	Rated voltage Tension assignée Bemessungsspannung	Rated current Intensité assignée Bemessungsstrom	Contact parts Contacts Kontaktteile	Insulation Isolant Isolierteile	Colours [#] Couleurs [#] Farben [#]																
120	1000 V CAT II	0,75mm ² / 12A 1,00mm ² / 20A	Brass and CuBe / Ni coated (AuNi on request) Laiton et CuBe / Revêtement Ni (AuNi sur demande) CuBe und Messing vernickelt (AuNi auf Anfrage)	PP - PA6	<table border="1"> <tr> <td>R</td><td>N</td><td>BL</td><td>V</td> </tr> <tr> <td>2</td><td>0</td><td>6</td><td>5</td> </tr> <tr> <td>J</td><td>BC</td><td>BN</td><td>G</td> </tr> <tr> <td>4</td><td>9</td><td>1</td><td>8</td> </tr> </table>	R	N	BL	V	2	0	6	5	J	BC	BN	G	4	9	1	8
R	N	BL	V																		
2	0	6	5																		
J	BC	BN	G																		
4	9	1	8																		

x5

TYPE 4960

Ø4MM SPRING LOADED TEST TIP WITH RETRACTABLE SLEEVE / Ø4MM STACKABLE BANANA PLUG
 POINTE DE TOUCHE Ø4MM À RESSORT ET FOURREAU RÉTRACTABLE FICHE BANANE MÂLE
 Ø4MM EMPILABLE
 Ø4MM MESSSPITZE MIT FEDERKORBSTECKER UND SCHIEBEHÜLSE / Ø4MM STABELPARER
 BANANENSTECKER



Reference
Référence
Bestell-Nr **496[X]-IEC-120-#**

Wire
Câble
Litze PVC [X] : 0,75mm² [0] • 1mm² [2]
SIL [X] : 0,75mm² [1] • 1mm² [9]

Lengths Longueurs Längen [cm]	Rated voltage Tension assignée Bemessungsspannung	Rated current Intensité assignée Bemessungsstrom	Contact parts Contacts Kontaktteile	Insulation Isolant Isolierteile	Colours [#] Couleurs [#] Farben [#]																
120	1000 V CAT II	0,75mm ² / 12A 1,00mm ² / 20A	Brass and CuBe / Ni coated (AuNi on request) Laiton et CuBe / Revêtement Ni (AuNi sur demande) CuBe und Messing vernickelt (AuNi auf Anfrage)	PP - PA6	<table border="1"> <tr> <td>R</td><td>N</td><td>BL</td><td>V</td> </tr> <tr> <td>2</td><td>0</td><td>6</td><td>5</td> </tr> <tr> <td>J</td><td>BC</td><td>BN</td><td>G</td> </tr> <tr> <td>4</td><td>9</td><td>1</td><td>8</td> </tr> </table>	R	N	BL	V	2	0	6	5	J	BC	BN	G	4	9	1	8
R	N	BL	V																		
2	0	6	5																		
J	BC	BN	G																		
4	9	1	8																		

x5

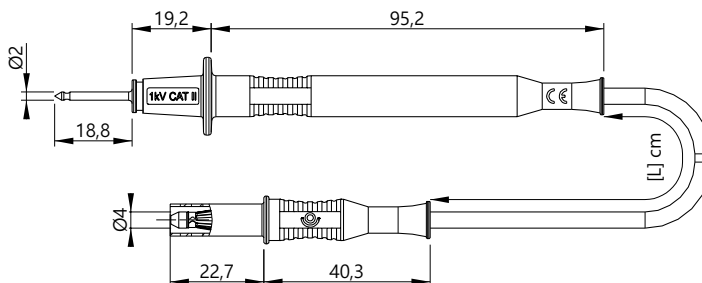


Ø4 ACCESSORIES • ACCESSOIRES Ø4 • Ø4 MESSZUBEHÖR

Test lead • Cordons de mesure • Messleitungen

TYPE 4310-D2

Ø2MM SMOOTH TEST TIP / Ø4MM STRAIGHT BANANA PLUG
 POINTE DE TOUCHE Ø2MM LISSE / FICHE BANANE MÂLE Ø4MM DROITE
 Ø2MM GLATTE MESSSPITZE / Ø4MM GERADER BANANENSTECKER



Reference
Référence
Bestell-Nr | 431[X]-D2-IEC-[L]-#

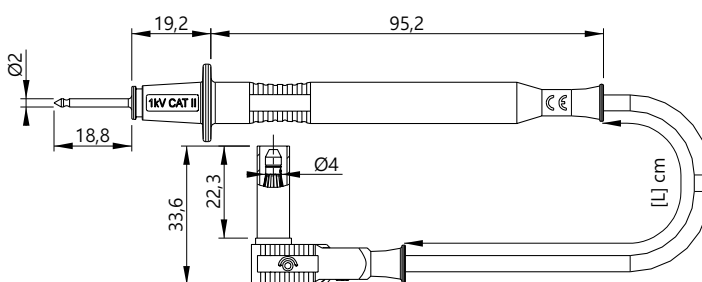
Wire
Câble
Litze | PVC [X] : 0,75mm² [0] • 1mm² [2] • 1,5mm² [5] • 2,5mm² [7]
 SIL [X] : 0,75mm² [1] • 1mm² [9] • 1,5mm² [3] • 2,5mm² [4]

Lengths Longueurs Längen [cm]	Rated voltage Tension assignée Bemessungsspannung	Rated current Intensité assignée Bemessungsstrom	Contact parts Contacts Kontaktteile	Insulation Isolant Isolierteile	Colours [#] Couleurs [#] Farben [#]
100 150	1000 V CAT II	0,75mm ² / 12A 1,00mm ² / 20A 1,50mm ² / 25A 2,50mm ² / 36A	Brass and CuBe / Ni coated (AuNi on request) Laiton et CuBe / Revêtement Ni (AuNi sur demande) CuBe und Messing vernickelt (AuNi auf Anfrage)	PP - PA6	R N 2 0

x10

TYPE 4410-D2

Ø2MM SMOOTH TEST TIP / Ø4MM RIGHT-ANGLE BANANA PLUG
 POINTE DE TOUCHE Ø2MM LISSE / FICHE BANANE MÂLE Ø4MM COUDÉE
 Ø2MM GLATTE MESSSPITZE / Ø4MM WINKELSTECKER



Reference
Référence
Bestell-Nr | 441[X]-D2-IEC-[L]-#

Wire
Câble
Litze | PVC [X] : 0,75mm² [0] • 1mm² [2] • 1,5mm² [5] • 2,5mm² [7]
 SIL [X] : 0,75mm² [1] • 1mm² [9] • 1,5mm² [3] • 2,5mm² [4]

Lengths Longueurs Längen [cm]	Rated voltage Tension assignée Bemessungsspannung	Rated current Intensité assignée Bemessungsstrom	Contact parts Contacts Kontaktteile	Insulation Isolant Isolierteile	Colours [#] Couleurs [#] Farben [#]
100 150	1000 V CAT II	0,75mm ² / 12A 1,00mm ² / 20A 1,50mm ² / 25A 2,50mm ² / 36A	Brass and CuBe / Ni coated (AuNi on request) Laiton et CuBe / Revêtement Ni (AuNi sur demande) CuBe und Messing vernickelt (AuNi auf Anfrage)	PP - PA6	R N 2 0

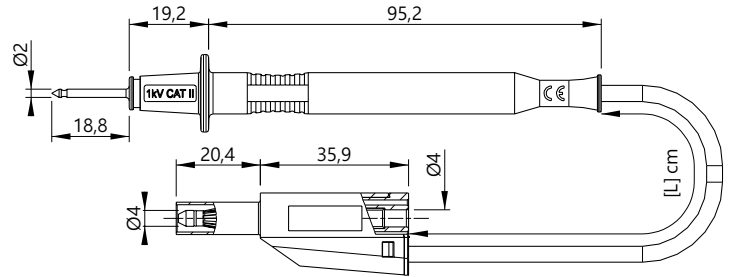
x10



Ø4 ACCESSORIES • ACCESSOIRES Ø4 • Ø4 MESSZUBEHÖR
 Test lead • Cordons de mesure • Messleitungen

TYPE 4610-D2

Ø2MM SMOOTH TEST TIP / Ø4MM STACKABLE BANANA PLUG
 POINTE DE TOUCHE Ø2MM LISSE / FICHE BANANE MÂLE Ø4MM EMPILABLE
 Ø2MM GLATTE MESSSPITZE / Ø4MM STAPELBARER BANANENSTECKER



Reference
Référence
Bestell-Nr 461[X]-D2-IEC-[L]-#

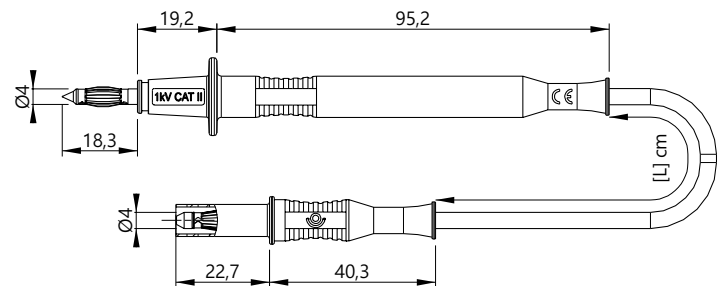
Wire
Câble
Litze PVC [X] : 0,75mm² [0] • 1mm² [2] • 1,5mm² [5] • 2,5mm² [7]
 SIL [X] : 0,75mm² [1] • 1mm² [9] • 1,5mm² [3] • 2,5mm² [4]

Lengths Longueurs Längen [cm]	Rated voltage Tension assignée Bemessungsspannung	Rated current Intensité assignée Bemessungsstrom	Contact parts Contacts Kontaktteile	Insulation Isolant Isolierteile	Colours [#] Couleurs [#] Farben [#]
100 150	1000 V CAT II	0,75mm ² / 12A 1,00mm ² / 20A 1,50mm ² / 25A 2,50mm ² / 36A	Brass and CuBe / Ni coated (AuNi on request) Laiton et CuBe / Revêtement Ni (AuNi sur demande) CuBe und Messing vernickelt (AuNi auf Anfrage)	PP - PA6	R N 2 0

x10

TYPE 4310-D4

Ø4MM SPRING LOADED TEST TIP / Ø4MM STRAIGHT BANANA PLUG
 POINTE DE TOUCHE À RESSORT Ø4MM / FICHE BANANE MÂLE Ø4MM DROITE
 Ø4MM MESSSPITZE MIT FEDERKORBSTECKER / Ø4MM GERADER BANANENSTECKER



Reference
Référence
Bestell-Nr 431[X]-D4-IEC-[L]-#

Wire
Câble
Litze PVC [X] : 0,75mm² [0] • 1mm² [2] • 1,5mm² [5] • 2,5mm² [7]
 SIL [X] : 0,75mm² [1] • 1mm² [9] • 1,5mm² [3] • 2,5mm² [4]

Lengths Longueurs Längen [cm]	Rated voltage Tension assignée Bemessungsspannung	Rated current Intensité assignée Bemessungsstrom	Contact parts Contacts Kontaktteile	Insulation Isolant Isolierteile	Colours [#] Couleurs [#] Farben [#]
100 150	1000 V CAT III	0,75mm ² / 12A 1,00mm ² / 20A 1,50mm ² / 25A 2,50mm ² / 36A	Brass and CuBe / Ni coated (AuNi on request) Laiton et CuBe / Revêtement Ni (AuNi sur demande) CuBe und Messing vernickelt (AuNi auf Anfrage)	PP - PA6	R N 2 0

x10

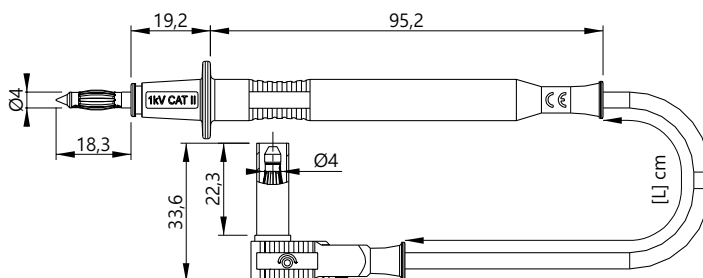


Ø4 ACCESSORIES • ACCESSOIRES Ø4 • Ø4 MESSZUBEHÖR

Test lead • Cordons de mesure • Messleitungen

TYPE 4410-D4

Ø4MM SPRING LOADED TEST TIP / Ø4MM RIGHT-ANGLE BANANA PLUG
 POINTE DE TOUCHE À RESSORT Ø4MM / FICHE BANANE MÂLE Ø4MM COUDÉE
 Ø4MM MESSSPITZE MIT FEDERKORBSTECKER / Ø4MM WINKELSTECKER



Reference
 Référence 441[X]-D4-IEC-[L]-#
 Bestell-Nr

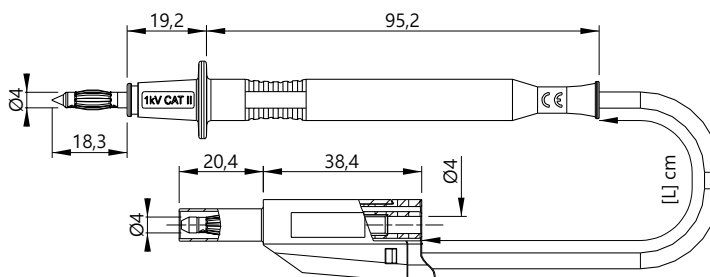
Wire
 Câble PVC [X] : 0,75mm² [0] • 1mm² [2] • 1,5mm² [5] • 2,5mm² [7]
 Litze SIL [X] : 0,75mm² [1] • 1mm² [9] • 1,5mm² [3] • 2,5mm² [4]

Lengths Longueurs Längen [cm]	Rated voltage Tension assignée Bemessungsspannung	Rated current Intensité assignée Bemessungsstrom	Contact parts Contacts Kontaktteile	Insulation Isolant Isolierteile	Colours [#] Couleurs [#] Farben [#]
100 150	1000 V CAT III	0,75mm ² / 12A 1,00mm ² / 20A 1,50mm ² / 25A 2,50mm ² / 36A	Brass and CuBe / Ni coated (AuNi on request) Laiton et CuBe / Revêtement Ni (AuNi sur demande) CuBe und Messing vernickelt (AuNi auf Anfrage)	PP - PA6	R N 2 0

x10

TYPE 4710-D4

Ø4MM SPRING LOADED TEST TIP / Ø4MM STACKABLE BANANA PLUG
 POINTE DE TOUCHE À RESSORT Ø4MM / FICHE BANANE MÂLE Ø4MM EMPILABLE
 Ø4MM MESSSPITZE MIT FEDERKORBSTECKER / Ø4MM STAPELBARER BANANENSTECKER



Reference
 Référence 471[X]-D4-IEC-[L]-#
 Bestell-Nr

Wire
 Câble PVC [X] : 0,75mm² [0] • 1mm² [2] • 1,5mm² [5] • 2,5mm² [7]
 Litze SIL [X] : 0,75mm² [1] • 1mm² [9] • 1,5mm² [3] • 2,5mm² [4]

Lengths Longueurs Längen [cm]	Rated voltage Tension assignée Bemessungsspannung	Rated current Intensité assignée Bemessungsstrom	Contact parts Contacts Kontaktteile	Insulation Isolant Isolierteile	Colours [#] Couleurs [#] Farben [#]
100 150	1000 V CAT III 600 V CAT IV	0,75mm ² / 12A 1,00mm ² / 20A 1,50mm ² / 25A 2,50mm ² / 36A	Brass and CuBe / Ni coated (AuNi on request) Laiton et CuBe / Revêtement Ni (AuNi sur demande) CuBe und Messing vernickelt (AuNi auf Anfrage)	PP - PA6	R N 2 0

x10

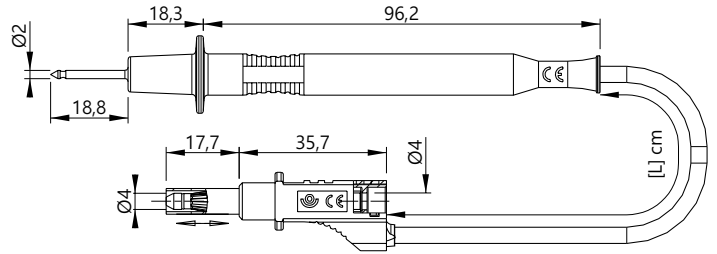


Ø4 ACCESSORIES • ACCESSOIRES Ø4 • Ø4 MESSZUBEHÖR

Test lead • Cordons de mesure • Messleitungen

TYPE 4210/600V-D2

Ø2MM SMOOTH TEST TIP / Ø4MM STACKABLE & RETRACTABLE SLEEVE BANANA PLUG
POINTE DE TOUCHE Ø2MM LISSE / FICHE BANANE MÂLE Ø4MM EMPILABLE À FOURREAU RÉTRACTABLE
 Ø2MM GLATTE MESSSPITZE / Ø4MM STAPELBARER SCHIEBEHÜLSENSTECKER



Reference
Référence
Bestell-Nr

421[X]/600V-D2-[L]-#

Wire
Câble
Litze

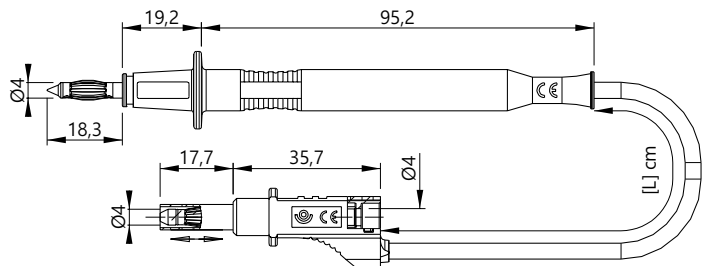
PVC [X] : 0,75mm² [0] • 1mm² [2] • 1,5mm² [5] • 2,5mm² [7]
 SIL [X] : 0,75mm² [1] • 1mm² [9] • 1,5mm² [3] • 2,5mm² [4]

Lengths Longueurs Längen [cm]	Rated voltage Tension assignée Bemessungsspannung	Rated current Intensité assignée Bemessungsstrom	Contact parts Contacts Kontaktteile	Insulation Isolant Isolierteile	Colours [#] Couleurs [#] Farben [#]
100 150	600 V CAT II	0,75mm ² / 12A 1,00mm ² / 20A 1,50mm ² / 25A 2,50mm ² / 36A	Brass and CuBe / Ni coated (AuNi on request) Laiton et CuBe / Revêtement Ni (AuNi sur demande) CuBe und Messing vernickelt (AuNi auf Anfrage)	PP - PA6	R N 2 0

x10

TYPE 4210/600V-D4

Ø4MM SPRING LOADED TEST TIP / Ø4MM STACKABLE & RETRACTABLE SLEEVE BANANA PLUG
POINTE DE TOUCHE Ø4MM À RESSORT / FICHE BANANE MÂLE Ø4MM EMPILABLE À FOURREAU RÉTRACTABLE
 Ø4MM MESSSPITZE MIT FEDERKORBSTECKER / Ø4MM STAPELBARER SCHIEBEHÜLSENSTECKER



Reference
Référence
Bestell-Nr

421[X]/600V-D4-[L]-#

Wire
Câble
Litze

PVC [X] : 0,75mm² [0] • 1mm² [2] • 1,5mm² [5] • 2,5mm² [7]
 SIL [X] : 0,75mm² [1] • 1mm² [9] • 1,5mm² [3] • 2,5mm² [4]

Lengths Longueurs Längen [cm]	Rated voltage Tension assignée Bemessungsspannung	Rated current Intensité assignée Bemessungsstrom	Contact parts Contacts Kontaktteile	Insulation Isolant Isolierteile	Colours [#] Couleurs [#] Farben [#]
100 150	600 V CAT II	0,75mm ² / 12A 1,00mm ² / 20A 1,50mm ² / 25A 2,50mm ² / 36A	Brass and CuBe / Ni coated (AuNi on request) Laiton et CuBe / Revêtement Ni (AuNi sur demande) CuBe und Messing vernickelt (AuNi auf Anfrage)	PP - PA6	R N 2 0

x10

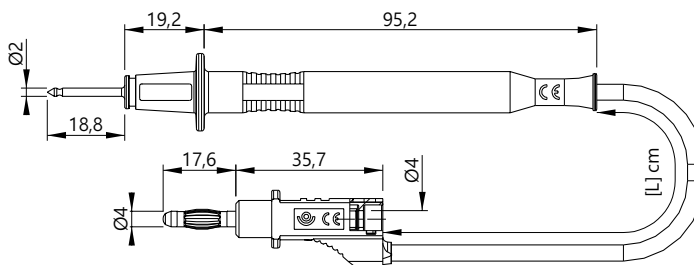


Ø4 ACCESSORIES • ACCESSOIRES Ø4 • Ø4 MESSZUBEHÖR

Test lead • Cordons de mesure • Messleitungen

TYPE 4110-D2

Ø2MM SMOOTH TEST TIP / Ø4MM STACKABLE BANANA PLUG
 POINTE DE TOUCHE Ø2MM LISSE / FICHE BANANE MÂLE Ø4MM EMPILABLE
 Ø2MM GLATTE MESSSPITZE / Ø4MM STAPELBARER BANANENSTECKER



Reference
Référence
Bestell-Nr **411[X]-D2-[L]-#**

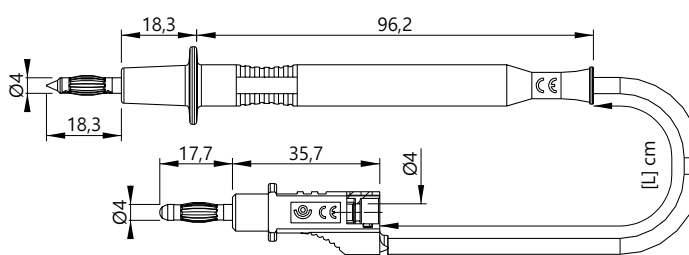
Wire
Câble
Litze PVC [X] : 0,75mm² [0] • 1mm² [2] • 1,5mm² [5] • 2,5mm² [7]
 SIL [X] : 0,75mm² [1] • 1mm² [9] • 1,5mm² [3] • 2,5mm² [4]

Lengths Longueurs Längen [cm]	Rated voltage Tension assignée Bemessungsspannung	Rated current Intensité assignée Bemessungsstrom	Contact parts Contacts Kontaktteile	Insulation Isolant Isolierteile	Colours [#] Couleurs [#] Farben [#]
100 150	≤30VAC ≤60VDC	0,75mm ² / 12A 1,00mm ² / 20A 1,50mm ² / 25A 2,50mm ² / 36A	Brass and CuBe / Ni coated (AuNi on request) Laiton et CuBe / Revêtement Ni (AuNi sur demande) CuBe und Messing vernickelt (AuNi auf Anfrage)	PP - PA6	R N 2 0

x10

TYPE 4110-D4

Ø4MM SPRING LOADED TEST TIP / Ø4MM STACKABLE BANANA PLUG
 POINTE DE TOUCHE À RESSORT Ø4MM / FICHE BANANE MÂLE Ø4MM EMPILABLE
 Ø4MM MESSSPITZE MIT FEDERKORBSTECKER / Ø4MM STAPELBARER BANANENSTECKER



Reference
Référence
Bestell-Nr **411[X]-D4-[L]-#**

Wire
Câble
Litze PVC [X] : 0,75mm² [0] • 1mm² [2] • 1,5mm² [5] • 2,5mm² [7]
 SIL [X] : 0,75mm² [1] • 1mm² [9] • 1,5mm² [3] • 2,5mm² [4]

Lengths Longueurs Längen [cm]	Rated voltage Tension assignée Bemessungsspannung	Rated current Intensité assignée Bemessungsstrom	Contact parts Contacts Kontaktteile	Insulation Isolant Isolierteile	Colours [#] Couleurs [#] Farben [#]
100 150	≤30VAC ≤60VDC	0,75mm ² / 12A 1,00mm ² / 20A 1,50mm ² / 25A 2,50mm ² / 36A	Brass and CuBe / Ni coated (AuNi on request) Laiton et CuBe / Revêtement Ni (AuNi sur demande) CuBe und Messing vernickelt (AuNi auf Anfrage)	PP - PA6	R N 2 0

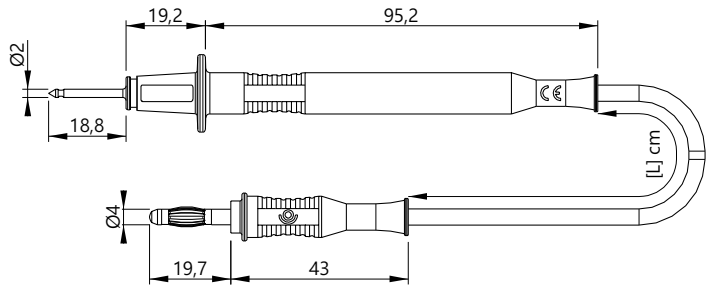
x10



Ø4 ACCESSORIES • ACCESSOIRES Ø4 • Ø4 MESSZUBEHÖR
 Test lead • Cordons de mesure • Messleitungen

TYPE 4010-D2

Ø2MM SMOOTH TEST TIP / Ø4MM STRIGHT BANANA PLUG
 POINTE DE TOUCHE Ø2MM LISSE / FICHE BANANE MÂLE Ø4MM DROITE
 Ø2MM GLATTE MESSSPITZE / Ø4MM GERADER BANANENSTECKER



Reference
Référence
Bestell-Nr

401[X]-D2-[L]-#

Wire
Câble
Litze

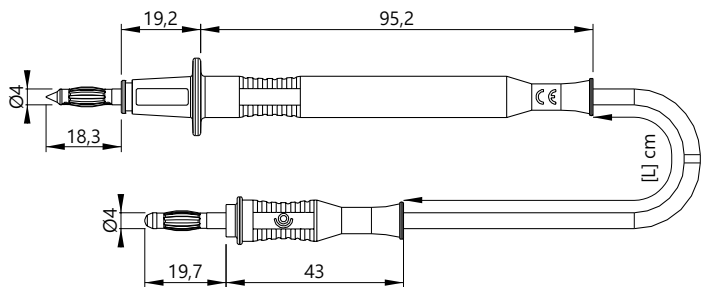
PVC [X] : 0,75mm² [0] • 1mm² [2] • 1,5mm² [5] • 2,5mm² [7]
 SIL [X] : 0,75mm² [1] • 1mm² [9] • 1,5mm² [3] • 2,5mm² [4]

Lengths Longueurs Längen [cm]	Rated voltage Tension assignée Bemessungsspannung	Rated current Intensité assignée Bemessungsstrom	Contact parts Contacts Kontaktteile	Insulation Isolant Isolierteile	Colours [#] Couleurs [#] Farben [#]
100 150	≤30VAC ≤60VDC	0,75mm ² / 12A 1,00mm ² / 20A 1,50mm ² / 25A 2,50mm ² / 36A	Brass and CuBe / Ni coated (AuNi on request) Laiton et CuBe / Revêtement Ni (AuNi sur demande) CuBe und Messing vernickelt (AuNi auf Anfrage)	PP - PA6	R N 2 0

x10

TYPE 4010-D4

Ø4MM SPRING LOADED TEST TIP / Ø4MM STRAIGHT BANANA PLUG
 POINTE DE TOUCHE À RESSORT Ø4MM / FICHE BANANE MÂLE Ø4MM DROITE
 Ø4MM MESSSPITZE MIT FEDERKORBSTECKER / Ø4MM GERADER BANANENSTECKER



Reference
Référence
Bestell-Nr

401[X]-D4-[L]-#

Wire
Câble
Litze

PVC [X] : 0,75mm² [0] • 1mm² [2] • 1,5mm² [5] • 2,5mm² [7]
 SIL [X] : 0,75mm² [1] • 1mm² [9] • 1,5mm² [3] • 2,5mm² [4]

Lengths Longueurs Längen [cm]	Rated voltage Tension assignée Bemessungsspannung	Rated current Intensité assignée Bemessungsstrom	Contact parts Contacts Kontaktteile	Insulation Isolant Isolierteile	Colours [#] Couleurs [#] Farben [#]
100 150	≤30VAC ≤60VDC	0,75mm ² / 12A 1,00mm ² / 20A 1,50mm ² / 25A 2,50mm ² / 36A	Brass and CuBe / Ni coated (AuNi on request) Laiton et CuBe / Revêtement Ni (AuNi sur demande) CuBe und Messing vernickelt (AuNi auf Anfrage)	PP - PA6	R N 2 0

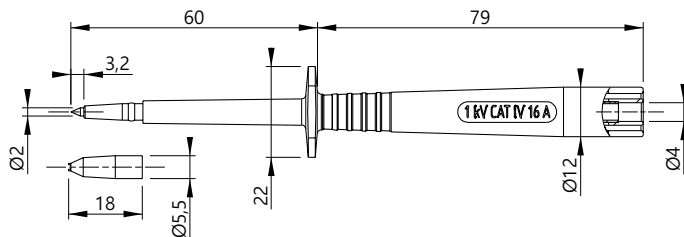
x10



Ø4 ACCESSORIES • ACCESSOIRES Ø4 • Ø4 MESSZUBEHÖR
 Test Probes • Pointes de touche • Prüfspitzen

TYPE 402

VERY FINE STEEL TIP WITH OVER MOULDING PROTECTION AND Ø4MM SAFETY CONNEXION
 POINTE ACIER, TRÈS FINE, PROTÉGÉE PAR SURMOULAGE ET RACCORD DE SÉCURITÉ Ø4MM
 SEHR FEINE EDELSTAHLSPITZE MIT SPITZENSCHUTZKAPPE UND Ø4MM SICHERHEITSANSCHLUSS



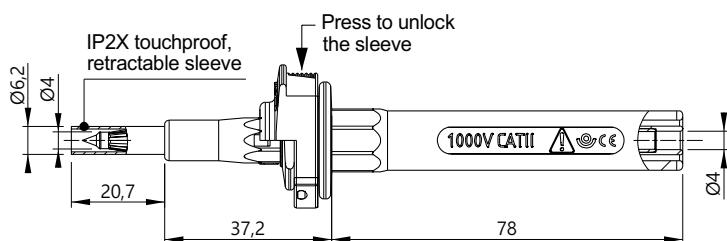
Reference
 Référence 402-IEC-CATIV-#
 Bestell-Nr

Rated voltage Tension assignée Bemessungsspannung	Rated current Intensité assignée Bemessungsstrom	Contact parts Contacts Kontaktteile	Insulation Isolant Isolierteile	Colours [#] Couleurs [#] Farben [#]																
1 000 V CAT IV	16A	Laiton et acier inoxydable Brass and Stainless Steel Messing und Edelstahl	PP	<table border="1"> <tr> <td>R</td><td>N</td><td>BL</td><td>V</td><td>J</td><td>BC</td><td>BN</td><td>G</td> </tr> <tr> <td>2</td><td>0</td><td>6</td><td>5</td><td>4</td><td>9</td><td>1</td><td>8</td> </tr> </table>	R	N	BL	V	J	BC	BN	G	2	0	6	5	4	9	1	8
R	N	BL	V	J	BC	BN	G													
2	0	6	5	4	9	1	8													

x10

TYPE 590

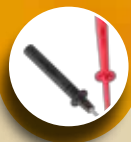
Ø4MM IP2X SAFETY TEST PROBE WITH Ø4MM SAFETY CONNEXION & LOCKABLE / RETRACTABLE SLEEVE
 POINTE DE TOUCHE Ø4MM IP2X DE SÉCURITÉ AVEC RACCORD DE SÉCURITÉ Ø4MM & FOURREAU VERROUILLABLE / RÉTRACTABLE
 Ø4MM IP2X SICHERHEITSPRÜFSPITZE MIT Ø4MM SICHERHEITSANSCHLUSS & BLOCKIERBARER SCHIEBEHÜLSE



Reference
 Référence 590-IEC-#
 Bestell-Nr

Rated voltage Tension assignée Bemessungsspannung	Rated current Intensité assignée Bemessungsstrom	Contact parts Contacts Kontaktteile	Insulation Isolant Isolierteile	Colours [#] Couleurs [#] Farben [#]												
1000 V CAT II	20A	Brass and CuBe / Ni coated (AuNi on request) Laiton et CuBe / Revêtement Ni (AuNi sur demande) CuBe und Messing vernickelt (AuNi auf Anfrage)	PP - PA6.6	<table border="1"> <tr> <td>R</td><td>N</td><td>BL</td> </tr> <tr> <td>2</td><td>0</td><td>6</td> </tr> <tr> <td>V</td><td>BC</td><td>BN</td> </tr> <tr> <td>5</td><td>9</td><td>1</td> </tr> </table>	R	N	BL	2	0	6	V	BC	BN	5	9	1
R	N	BL														
2	0	6														
V	BC	BN														
5	9	1														

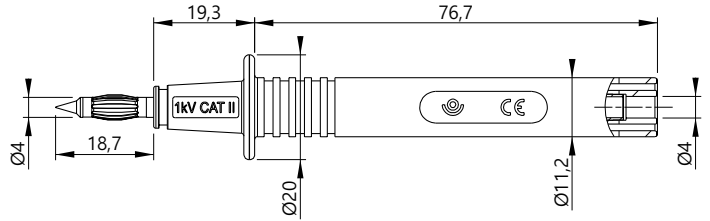
x10



Ø4 ACCESSORIES • ACCESSOIRES Ø4 • Ø4 MESSZUBEHÖR
 Test Probes • Pointes de touche • Prüfspitzen

TYPE 404

Ø4MM SAFETY TEST PROBE WITH Ø4MM SAFETY CONNEXION & PROTECTIVE CAP
 POINTE DE TOUCHE Ø4MM DE SÉCURITÉ AVEC RACCORD DE SÉCURITÉ Ø4MM & CAPUCHON DE PROTECTION
 Ø4MM SICHERHEITSPRÜFSPITZE MIT Ø4MM SICHERHEITSANSCHLUSS & SCHUTZKAPPE



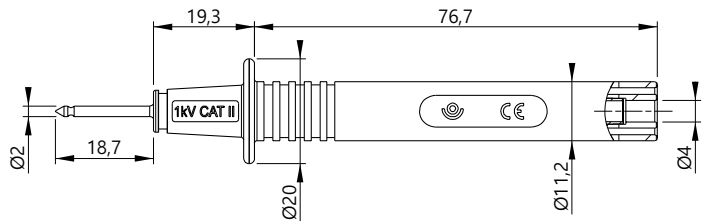
Reference
 Référence 404-IEC-#
 Bestell-Nr

Rated voltage Tension assignée Bemessungsspannung	Rated current Intensité assignée Bemessungsstrom	Contact parts Contacts Kontaktteile	Insulation Isolant Isolierteile	Colours [#] Couleurs [#] Farben [#]												
1000 V CAT III	36A	Brass and CuBe / Ni coated (AuNi on request) Laiton et CuBe / Revêtement Ni (AuNi sur demande) CuBe und Messing vernickelt (AuNi auf Anfrage)	PA6	<table border="1"> <tr> <td>R</td> <td>N</td> <td>BL</td> </tr> <tr> <td>2</td> <td>0</td> <td>6</td> </tr> <tr> <td>V</td> <td>J</td> <td>BC</td> </tr> <tr> <td>5</td> <td>4</td> <td>9</td> </tr> </table>	R	N	BL	2	0	6	V	J	BC	5	4	9
R	N	BL														
2	0	6														
V	J	BC														
5	4	9														

x10

TYPE 405

Ø2MM SMOOTH SAFETY TEST PROBE WITH Ø4MM SAFETY CONNEXION
 POINTE DE TOUCHE DE SÉCURITÉ Ø2MM LISSE AVEC RACCORD DE SÉCURITÉ Ø4MM
 Ø2MM GLATTE SICHERHEITSPRÜFSPITZE MIT Ø4MM SICHERHEITSANSCHLUSS



Reference
 Référence 405-IEC-#
 Bestell-Nr

Rated voltage Tension assignée Bemessungsspannung	Rated current Intensité assignée Bemessungsstrom	Contact parts Contacts Kontaktteile	Insulation Isolant Isolierteile	Colours [#] Couleurs [#] Farben [#]												
1000 V CAT II	36A	Brass and CuBe / Ni coated (AuNi on request) Laiton et CuBe / Revêtement Ni (AuNi sur demande) CuBe und Messing vernickelt (AuNi auf Anfrage)	PA6	<table border="1"> <tr> <td>R</td> <td>N</td> <td>BL</td> </tr> <tr> <td>2</td> <td>0</td> <td>6</td> </tr> <tr> <td>V</td> <td>J</td> <td>BC</td> </tr> <tr> <td>5</td> <td>4</td> <td>9</td> </tr> </table>	R	N	BL	2	0	6	V	J	BC	5	4	9
R	N	BL														
2	0	6														
V	J	BC														
5	4	9														

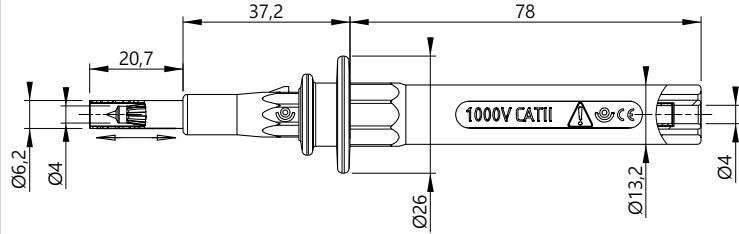
x10



Ø4 ACCESSORIES • ACCESSOIRES Ø4 • Ø4 MESSZUBEHÖR
 Test Probes • Pointes de touche • Prüfspitzen

TYPE 490

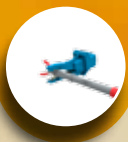
Ø4MM SAFETY TEST PROBE WITH Ø4MM SAFETY CONNEXION & RETRACTABLE SLEEVE
 POINTE DE TOUCHE Ø4MM DE SÉCURITÉ AVEC RACCORD DE SÉCURITÉ Ø4MM & FOURREAU RÉTRACTABLE
 Ø4MM SICHERHEITSPRÜFSPITZE MIT Ø4MM SICHERHEITSANSCHLUSS & SCHIEBEHÜLSE



Reference
 Référence
 Bestell-Nr **490-IEC-#**

Rated voltage Tension assignée Bemessungsspannung	Rated current Intensité assignée Bemessungsstrom	Contact parts Contacts Kontaktteile	Insulation Isolant Isolierteile	Colours [#] Couleurs [#] Farben [#]												
1000 V CAT II	20A	Brass and CuBe / Ni coated (AuNi on request) Laiton et CuBe / Revêtement Ni (AuNi sur demande) CuBe und Messing vernickelt (AuNi auf Anfrage)	PP	<table border="1"> <tr> <td>R</td> <td>N</td> <td>BL</td> </tr> <tr> <td>2</td> <td>0</td> <td>6</td> </tr> <tr> <td>V</td> <td>BC</td> <td>BN</td> </tr> <tr> <td>5</td> <td>9</td> <td>1</td> </tr> </table>	R	N	BL	2	0	6	V	BC	BN	5	9	1
R	N	BL														
2	0	6														
V	BC	BN														
5	9	1														

x10



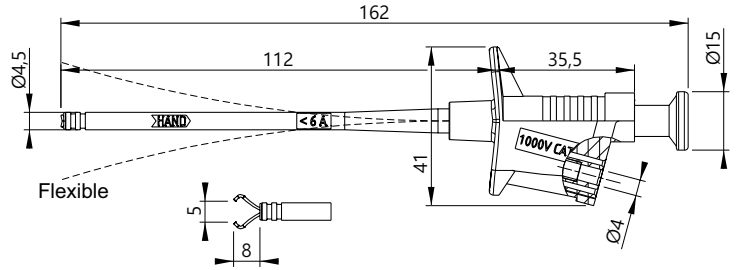
Ø4 ACCESSORIES • ACCESSOIRES Ø4 • Ø4 MESSZUBEHÖR

Alligator clips - Test clips • Pincès crocodiles - Grippe-Test • Krokodilklemmen - Klemmhaken

TYPE 6005

FLEXIBLE TEST CLIP WITH CLAMPS & Ø4MM CONNEXION
GRIPPE-TEST FLEXIBLE AVEC PINCES & RACCORD Ø4MM
FLEXIBEL KLEMMHAKEN MIT FEDERDRAHTKLAMMER & Ø4MM ANSCHLUSS

KIT 6005-IEC-
 N-R p.195



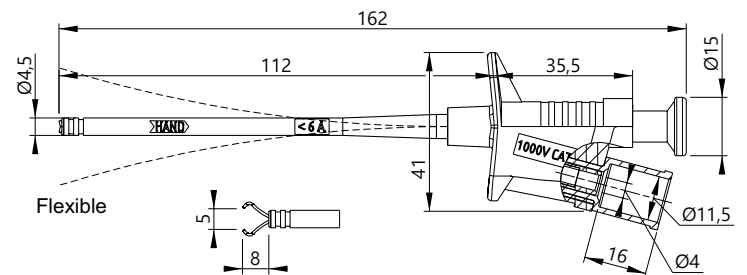
Reference
 Référence
 Bestell-Nr **6005-IEC-#**

Rated voltage Tension assignée Bemessungsspannung	Rated current Intensité assignée Bemessungsstrom	Contact parts Contacts Kontaktteile	Insulation Isolant Isolierteile	Colours [#] Couleurs [#] Farben [#]														
1000 V CAT II	6A	Ni coated brass Laiton nickelé Messing vernickelt	PP - PA6 - TPE	<table border="1"> <tr> <td>R</td><td>N</td><td>BL</td><td>V</td><td>J</td><td>BC</td><td>J/V</td> </tr> <tr> <td>2</td><td>0</td><td>6</td><td>5</td><td>4</td><td>9</td><td></td> </tr> </table>	R	N	BL	V	J	BC	J/V	2	0	6	5	4	9	
R	N	BL	V	J	BC	J/V												
2	0	6	5	4	9													

x10

TYPE 6005-PROB

FLEXIBLE TEST CLIP WITH CLAMP, SUITABLE FOR TEST PROBE
GRIPPE-TEST FLEXIBLE AVEC PINCES, COMPATIBLE POINTE DE TOUCHE
FLEXIBEL KLEMMHAKEN MIT FEDERDRAHTKLAMMER, ANSCHLUSS FÜR PRÜFSPITZE



Reference
 Référence
 Bestell-Nr **6005-PROB-#**

Safety connexion
Raccord de sécurité
Sicherheitsanschluss
 For test probe
 Pour pointe de touche
 Für prüfspitzen

Rated voltage Tension assignée Bemessungsspannung	Rated current Intensité assignée Bemessungsstrom	Contact parts Contacts Kontaktteile	Insulation Isolant Isolierteile	Colours [#] Couleurs [#] Farben [#]														
1000 V CAT II	6A	Ni coated brass Laiton nickelé Messing vernickelt	PP - PA6 - TPE	<table border="1"> <tr> <td>R</td><td>N</td><td>BL</td><td>V</td><td>J</td><td>BC</td><td>J/V</td> </tr> <tr> <td>2</td><td>0</td><td>6</td><td>5</td><td>4</td><td>9</td><td></td> </tr> </table>	R	N	BL	V	J	BC	J/V	2	0	6	5	4	9	
R	N	BL	V	J	BC	J/V												
2	0	6	5	4	9													

x10

The PROB sleeve allows the safety of the test-clips when connected to our test probes
Le manchon PROB permet de conserver la sécurité du grippe-fil lorsqu'il est raccordé à nos pointes de touche
Das PROB Isolierstück erlaubt eine Sichere Verbindung mit unsere Prüfspitzen

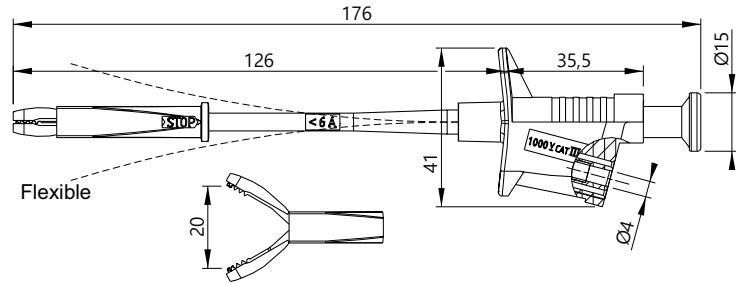


Ø4 ACCESSORIES • ACCESSOIRES Ø4 • Ø4 MESSZUBEHÖR
 Alligator clips - Test clips • Pincres crocodiles - Grippe-Test • Krokodilklemmen - Klemmhaken

TYPE 6007

FLEXIBLE TEST CLIP WITH ALLIGATOR CLIPS & Ø4MM CONNEXION
GRIPPE-TEST FLEXIBLE AVEC PINCES CROCODILES & RACCORD Ø4MM
FLEXIBEL KLEMMHAKEN MIT KROKODILKLAUEN & Ø4MM ANSCHLUSS

KIT 6005-IEC-
 N-R p.195



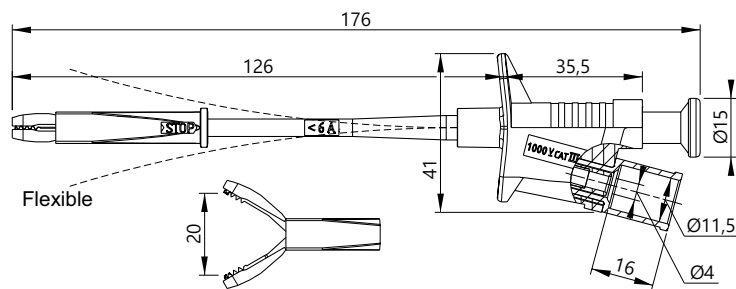
Reference
 Référence
 Bestell-Nr **6007-IEC-#**

Rated voltage Tension assignée Bemessungsspannung	Rated current Intensité assignée Bemessungsstrom	Contact parts Contacts Kontaktteile	Insulation Isolant Isolierteile	Colours [#] Couleurs [#] Farben [#]														
1000 V CAT III	6A	Ni coated brass Laiton nickelé Messing vernickelt	PP - PA6 - TPE	<table border="0"> <tr> <td>R</td><td>N</td><td>BL</td><td>V</td><td>J</td><td>BC</td><td>J/V</td> </tr> <tr> <td>2</td><td>0</td><td>6</td><td>5</td><td>4</td><td>9</td><td></td> </tr> </table>	R	N	BL	V	J	BC	J/V	2	0	6	5	4	9	
R	N	BL	V	J	BC	J/V												
2	0	6	5	4	9													

x10

TYPE 6007-PROB

FLEXIBLE TEST CLIP WITH ALLIGATOR CLIPS, SUITABLE FOR TEST PROBE
GRIPPE-TEST FLEXIBLE AVEC PINCES CROCODILES, COMPATIBLE POINTE DE TOUCHE
FLEXIBEL KLEMMHAKEN MIT KROKODILKLAUEN, ANSCHLUSS FÜR PRÜFSPITZE



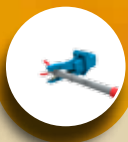
Reference
 Référence
 Bestell-Nr **6007-PROB-#**

Safety connexion
 Raccord de sécurité
 Sicherheitsanschluss
 For test probe
 Pour pointe de touche
 Für prüfspitzen

Rated voltage Tension assignée Bemessungsspannung	Rated current Intensité assignée Bemessungsstrom	Contact parts Contacts Kontaktteile	Insulation Isolant Isolierteile	Colours [#] Couleurs [#] Farben [#]														
1000 V CAT III	6A	Ni coated brass Laiton nickelé Messing vernickelt	PP - PA6 - TPE	<table border="0"> <tr> <td>R</td><td>N</td><td>BL</td><td>V</td><td>J</td><td>BC</td><td>J/V</td> </tr> <tr> <td>2</td><td>0</td><td>6</td><td>5</td><td>4</td><td>9</td><td></td> </tr> </table>	R	N	BL	V	J	BC	J/V	2	0	6	5	4	9	
R	N	BL	V	J	BC	J/V												
2	0	6	5	4	9													

x10

The PROB sleeve allows the safety of the test-clips when connected to our test probes
Le manchon PROB permet de conserver la sécurité du grippe-fil lorsqu'il est raccordé à nos pointes de touche
Das PROB Isolierteil erlaubt eine Sichere Verbindung mit unsere Prüfspitzen

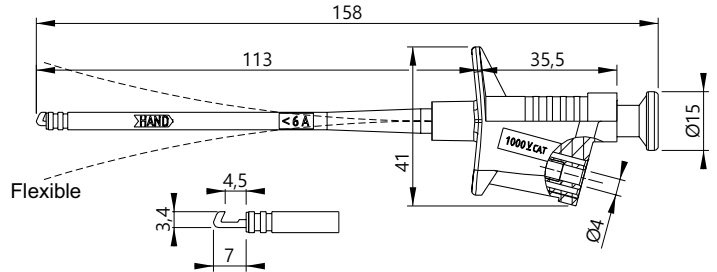


Ø4 ACCESSORIES • ACCESSOIRES Ø4 • Ø4 MESSZUBEHÖR

Alligator clips - Test clips • Pincès crocodiles - Grippe-Test • Krokodilklemmen - Klemmhaken

TYPE 6008

FLEXIBLE TEST CLIP WITH HOOK & Ø4MM CONNEXION
GRIPPE-TEST FLEXIBLE AVEC CROCHET & RACCORD Ø4MM
FLEXIBEL KLEMMHAKEN MIT HAKEN & Ø4MM ANSCHLUSS



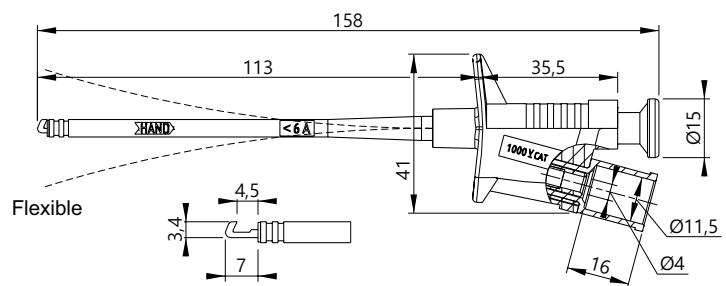
Reference
Référence
Bestell-Nr **6008-IEC-#**

Rated voltage Tension assignée Bemessungsspannung	Rated current Intensité assignée Bemessungsstrom	Contact parts Contacts Kontaktteile	Insulation Isolant Isolierteile	Colours [#] Couleurs [#] Farben [#]														
1000 V CAT II	6A	Ni coated brass Laiton nickelé Messing vernickelt	PP - PA6 - TPE	<table border="0"> <tr> <td>R</td><td>N</td><td>BL</td><td>V</td><td>J</td><td>BC</td><td>J/V</td> </tr> <tr> <td>2</td><td>0</td><td>6</td><td>5</td><td>4</td><td>9</td><td></td> </tr> </table>	R	N	BL	V	J	BC	J/V	2	0	6	5	4	9	
R	N	BL	V	J	BC	J/V												
2	0	6	5	4	9													

x10

TYPE 6008-PROB

FLEXIBLE TEST CLIP WITH HOOK, SUITABLE FOR TEST PROBE
GRIPPE-TEST FLEXIBLE AVEC CROCHET, COMPATIBLE POINTE DE TOUCHE
FLEXIBEL KLEMMHAKEN MIT HAKEN, ANSCHLUSS FÜR PRÜFSPITZE



Reference
Référence
Bestell-Nr **6008-PROB-#**

Safety connexion
Raccord de sécurité
Sicherheitsanschluss
For test probe
Pour pointe de touche
Für prüfspitzen

Rated voltage Tension assignée Bemessungsspannung	Rated current Intensité assignée Bemessungsstrom	Contact parts Contacts Kontaktteile	Insulation Isolant Isolierteile	Colours [#] Couleurs [#] Farben [#]														
1000 V CAT II	6A	Ni coated brass Laiton nickelé Messing vernickelt	PP - PA6 - TPE	<table border="0"> <tr> <td>R</td><td>N</td><td>BL</td><td>V</td><td>J</td><td>BC</td><td>J/V</td> </tr> <tr> <td>2</td><td>0</td><td>6</td><td>5</td><td>4</td><td>9</td><td></td> </tr> </table>	R	N	BL	V	J	BC	J/V	2	0	6	5	4	9	
R	N	BL	V	J	BC	J/V												
2	0	6	5	4	9													

x10

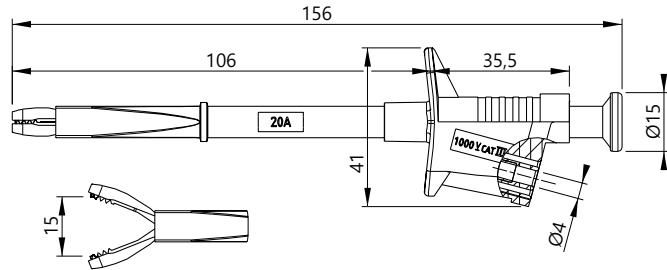
The PROB sleeve allows the safety of the test-clips when connected to our test probes
Le manchon PROB permet de conserver la sécurité du grippe-fil lorsqu'il est raccordé à nos pointes de touche
Das PROB Isolerteil erlaubt eine Sichere Verbindung mit unsere Prüfspitzen



Ø4 ACCESSORIES • ACCESSOIRES Ø4 • Ø4 MESSZUBEHÖR
Alligator clips - Test clips • Pincres crocodiles - Grippe-Test • Krokodilklemmen - Klemmhaken

TYPE 6009

RIGID TEST CLIPS WITH ALLIGATOR CLIPS & Ø4MM CONNEXION
GRIPPE-TEST RIGIDE AVEC PINCES CROCODILES & RACCORD Ø4MM
STARRE KLEMMHAKEN MIT KROKODILKLAUEN & Ø4MM ANSCHLUSS



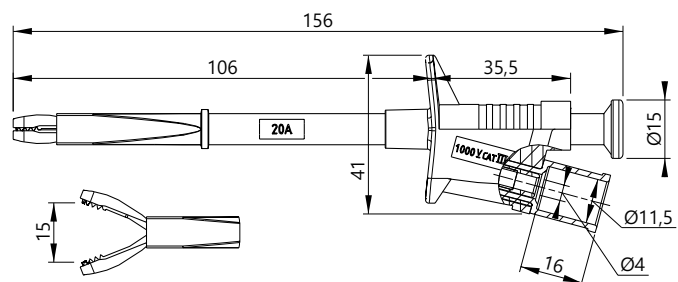
Reference
Référence
Bestell-Nr | 6009-IEC-#

Rated voltage Tension assignée Bemessungsspannung	Rated current Intensité assignée Bemessungsstrom	Contact parts Contacts Kontaktteile	Insulation Isolant Isolierteile	Colours [#] Couleurs [#] Farben [#]												
1000 V CAT III	20A	Ni coated brass Laiton nickelé Messing vernickelt	PP - PA6	<table border="1"> <tr> <td>R</td> <td>N</td> <td>BL</td> <td>V</td> <td>J</td> <td>BC</td> </tr> <tr> <td>2</td> <td>0</td> <td>6</td> <td>5</td> <td>4</td> <td>9</td> </tr> </table>	R	N	BL	V	J	BC	2	0	6	5	4	9
R	N	BL	V	J	BC											
2	0	6	5	4	9											

x5

TYPE 6009-PROB

RIGID TEST CLIPS WITH ALLIGATOR CLIPS, SUITABLE FOR TEST PROBE
GRIPPE-TEST RIGIDE AVEC PINCES CROCODILES, COMPATIBLE POINTE DE TOUCHE
STARRE KLEMMHAKEN MIT KROKODILKLAUEN, ANSCHLUSS FÜR PRÜFSPITZE



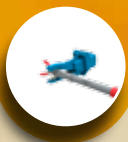
Reference
Référence
Bestell-Nr | 6009-PROB-#

Safety connexion
Raccord de sécurité
Sicherheitsanschluss | For test probe
Pour pointe de touche
Für prüfspitzen

Rated voltage Tension assignée Bemessungsspannung	Rated current Intensité assignée Bemessungsstrom	Contact parts Contacts Kontaktteile	Insulation Isolant Isolierteile	Colours [#] Couleurs [#] Farben [#]												
1000 V CAT III	20A	Ni coated brass Laiton nickelé Messing vernickelt	PP - PA6	<table border="1"> <tr> <td>R</td> <td>N</td> <td>BL</td> <td>V</td> <td>J</td> <td>BC</td> </tr> <tr> <td>2</td> <td>0</td> <td>6</td> <td>5</td> <td>4</td> <td>9</td> </tr> </table>	R	N	BL	V	J	BC	2	0	6	5	4	9
R	N	BL	V	J	BC											
2	0	6	5	4	9											

x5

The PROB sleeve allows the safety of the test-clips when connected to our test probes
Le manchon PROB permet de conserver la sécurité du grippe-fil lorsqu'il est raccordé à nos pointes de touche
Das PROB Isolierteil erlaubt eine Sichere Verbindung mit unsere Prüfspitzen

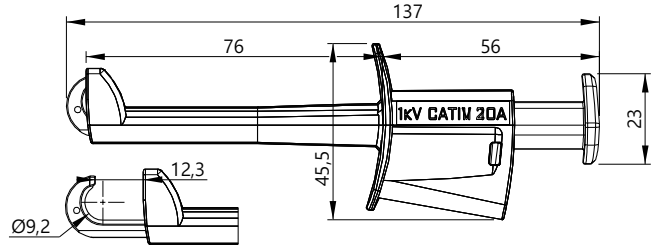


Ø4 ACCESSORIES • ACCESSOIRES Ø4 • Ø4 MESSZUBEHÖR

Alligator clips - Test clips • Pincès crocodiles - Grippe-Test • Krokodilklemmen - Klemmhaken

TYPE 6001

RIGID TEST CLIPS WITH INSULATED HOOK & Ø4MM CONNEXION
GRIPPE-TEST RIGIDE AVEC CROCHET ISOLÉ & RACCORD Ø4MM
STARRE KLEMMHAKEN MIT ISOLIERTER HAKEN & Ø4MM ANSCHLUSS



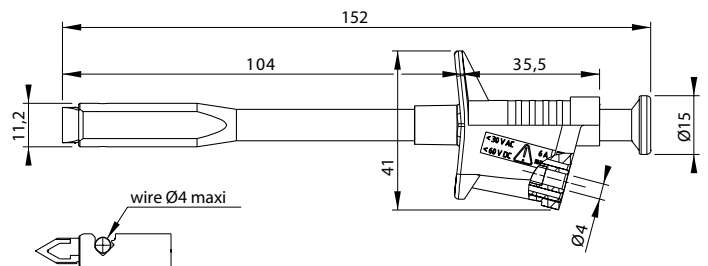
Reference
Référence
Bestell-Nr **6001-IECIV-#**

Rated voltage Tension assignée Bemessungsspannung	Rated current Intensité assignée Bemessungsstrom	Contact parts Contacts Kontaktteile	Insulation Isolant Isolierteile	Colours [#] Couleurs [#] Farben [#]																
1000 V CAT IV	20A	Ni coated brass Laiton nickelé Messing vernickelt	PP - PA6	<table border="0"> <tr> <td>R</td><td>N</td><td>BL</td><td>V</td><td>J</td><td>BC</td><td>BN</td><td>G</td> </tr> <tr> <td>2</td><td>0</td><td>6</td><td>5</td><td>4</td><td>9</td><td>1</td><td>8</td> </tr> </table>	R	N	BL	V	J	BC	BN	G	2	0	6	5	4	9	1	8
R	N	BL	V	J	BC	BN	G													
2	0	6	5	4	9	1	8													



TYPE 6003

RIGID PIERCING CLIP WITH Ø4MM CONNEXION
«PIC-FIL» RIGIDE AVEC RACCORD Ø4MM
STARRE KLEMMPRÜFSPITZE MIT Ø4MM ANSCHLUSS



Reference
Référence
Bestell-Nr **6003-#**

Rated voltage Tension assignée Bemessungsspannung	Rated current Intensité assignée Bemessungsstrom	Contact parts Contacts Kontaktteile	Insulation Isolant Isolierteile	Colours [#] Couleurs [#] Farben [#]				
≤30VAC ≤60VDC	6A	Ni coated brass Laiton nickelé Messing vernickelt	PP - PA6	<table border="0"> <tr> <td>R</td><td>N</td> </tr> <tr> <td>2</td><td>0</td> </tr> </table>	R	N	2	0
R	N							
2	0							



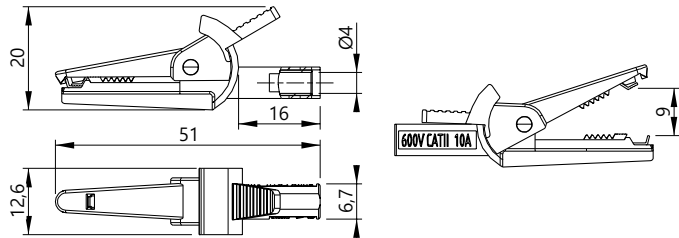
This «prick-wire/test» accessory, is used on cables where ends cannot be reached. For instance = automotive cables.
Cet accessoire «Pic-Fil» s'utilise sur des câbles dont les extrémités sont inaccessibles. Ex. : cordons l'automobile.
Dieses Messzubehör wird auf Kabeln benutzt, deren Endteile unerreichbar sind. Z.B. : Automobillitzen.



Ø4 ACCESSORIES • ACCESSOIRES Ø4 • Ø4 MESSZUBEHÖR
Alligator clips • Pincres crocodiles • Krokodilklemmen

TYPE 5002-D4

Ø4MM SAFETY COMPACT ALLIGATOR CLIP
PINCE CROCODILE DE SÉCURITÉ Ø4MM COMPACTE
Ø4MM KOMPAKTE SICHERHEITS-KROKODILKLEMME



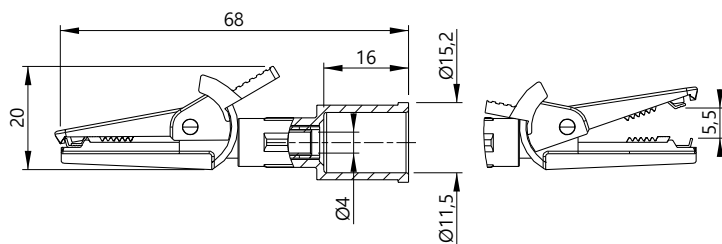
Reference
Référence
Bestell-Nr 5002-IEC-D4-#

Rated voltage Tension assignée Bemessungsspannung	Rated current Intensité assignée Bemessungsstrom	Contact parts Contacts Kontaktteile	Insulation Isolant Isolierteile	Colours [#] Couleurs [#] Farben [#]
600 V CAT II	10A	Ni coated steel Acier nickelé Stahl vernickelt	PP - PA6	R 2 N 0 BL 6 V 5 J 4 BC 9

x10

TYPE 5002-PROB

Ø4MM SAFETY COMPACT ALLIGATOR CLIP, SUITABLE FOR TEST PROBE
PINCE CROCODILE DE SÉCURITÉ Ø4MM COMPACTE, COMPATIBLE POINTE DE TOUCHE
Ø4MM KOMPAKTE SICHERHEITS-KROKODILKLEMME, ANSCHLUSS FÜR PRÜFSPITZE

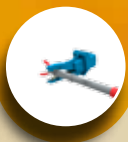


Reference
Référence
Bestell-Nr 5002-PROB-#

Rated voltage Tension assignée Bemessungsspannung	Rated current Intensité assignée Bemessungsstrom	Contact parts Contacts Kontaktteile	Insulation Isolant Isolierteile	Colours [#] Couleurs [#] Farben [#]
600 V CAT II	10A	Ni coated steel Acier nickelé Stahl vernickelt	PP	R 2 N 0 BL 6 V 5 J 4 BC 9

x10

The PROB sleeve allows the safety of the test-clips when connected to our test probes
Le manchon PROB permet de conserver la sécurité du gripe-fil lorsqu'il est raccordé à nos pointes de touche
Das PROB Isolierteil erlaubt eine Sichere Verbindung mit unsere Prüfspitzen

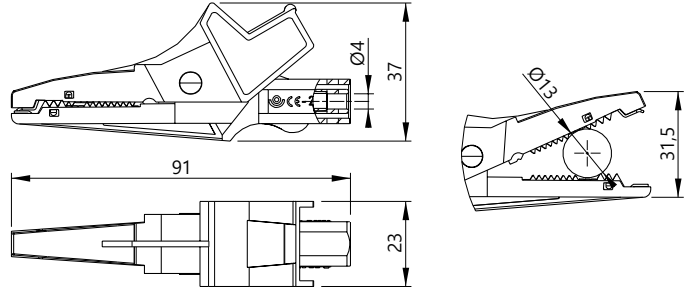


Ø4 ACCESSORIES • ACCESSOIRES Ø4 • Ø4 MESSZUBEHÖR
Alligator clips • Pincres crocodiles • Krokodilklemmen

TYPE 5004

Ø4MM SAFETY ALLIGATOR CLIP
PINCE CROCODILE DE SÉCURITÉ Ø4MM
Ø4MM SICHERHEITS-KROKODILKLEMME

KIT 5004/LM-IEC-N-R
p.192



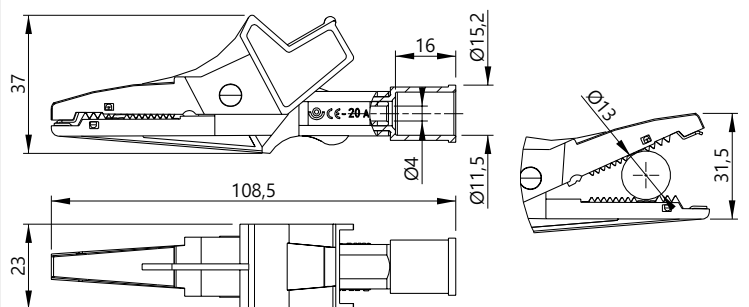
Reference
Référence 5004/LM-IEC-#
Bestell-Nr

Rated voltage Tension assignée Bemessungsspannung	Rated current Intensité assignée Bemessungsstrom	Contact parts Contacts Kontaktteile	Insulation Isolant Isolierteile	Colours [#] Couleurs [#] Farben [#]																
1000 V CAT III 600 V CAT IV	20A	Ni coated steel Acier nickelé Stahl vernickelt	PA6	<table border="1"> <tr> <td>R</td><td>N</td><td>BL</td><td>V</td><td>J</td><td>BC</td><td>BN</td><td>J/V</td> </tr> <tr> <td>2</td><td>0</td><td>6</td><td>5</td><td>4</td><td>9</td><td>1</td><td></td> </tr> </table>	R	N	BL	V	J	BC	BN	J/V	2	0	6	5	4	9	1	
R	N	BL	V	J	BC	BN	J/V													
2	0	6	5	4	9	1														

x10

TYPE 5004-PROB

Ø4MM SAFETY ALLIGATOR CLIP, SUITABLE FOR TEST PROBE
PINCE CROCODILE DE SÉCURITÉ Ø4MM, COMPATIBLE POINTE DE TOUCHE
Ø4MM SICHERHEITS-KROKODILKLEMME, ANSCHLUSS FÜR PRÜFSPITZE



Reference
Référence 5004-PROB-#
Bestell-Nr

Safety connexion
Raccord de sécurité
Sicherheitsanschluss
For test probe
Pour pointe de touche
Für prüfspitzen

Rated voltage Tension assignée Bemessungsspannung	Rated current Intensité assignée Bemessungsstrom	Contact parts Contacts Kontaktteile	Insulation Isolant Isolierteile	Colours [#] Couleurs [#] Farben [#]																
1000 V CAT III 600 V CAT IV	20A	Ni coated steel Acier nickelé Stahl vernickelt	PA6	<table border="1"> <tr> <td>R</td><td>N</td><td>BL</td><td>V</td><td>J</td><td>BC</td><td>BN</td><td>J/V</td> </tr> <tr> <td>2</td><td>0</td><td>6</td><td>5</td><td>4</td><td>9</td><td>1</td><td></td> </tr> </table>	R	N	BL	V	J	BC	BN	J/V	2	0	6	5	4	9	1	
R	N	BL	V	J	BC	BN	J/V													
2	0	6	5	4	9	1														

x10

The PROB sleeve allows the safety of the test-clips when connected to our test probes
Le manchon PROB permet de conserver la sécurité du grappe-fil lorsqu'il est raccordé à nos pointes de touche
Das PROB Isolierstück erlaubt eine sichere Verbindung mit unsere Prüfspitzen

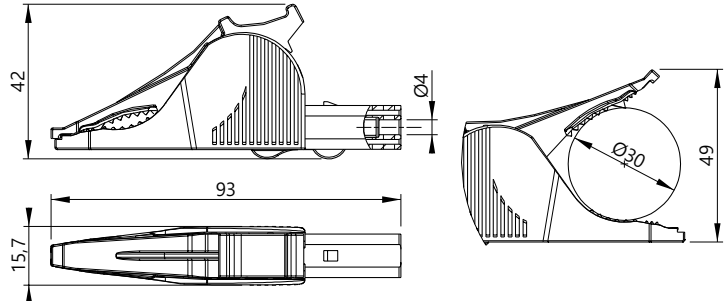
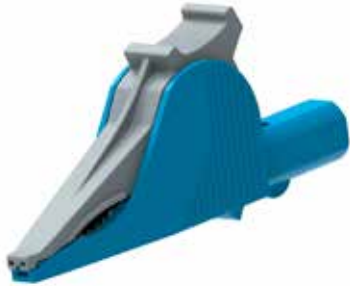


Ø4 ACCESSORIES • ACCESSOIRES Ø4 • Ø4 MESSZUBEHÖR
Alligator clips • Pincres crocodiles • Krokodilklemmen

TYPE 5066

Ø4MM SAFETY ALLIGATOR CLIP
PINCE CROCODILE DE SÉCURITÉ Ø4MM
Ø4MM SICHERHEITS-KROKODILKLEMME

KIT 5066-IEC-N-R
p.192



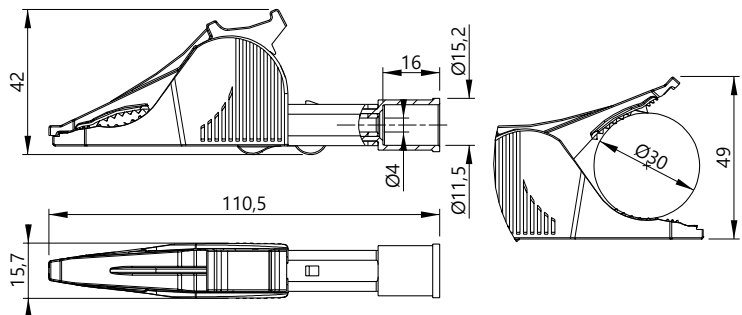
Reference
Référence
Bestell-Nr | 5066-IEC-#

Rated voltage Tension assignée Bemessungsspannung	Rated current Intensité assignée Bemessungsstrom	Contact parts Contacts Kontaktteile	Insulation Isolant Isolierteile	Colours [#] Couleurs [#] Farben [#]																				
1000 V CAT III 600 V CAT IV	36A	Ni coated steel Acier nickelé Stahl vernickelt	PP	<table border="0"> <tr> <td>R</td><td>N</td><td>BL</td><td>V</td><td>J</td><td>BC</td><td>VT</td><td>BN</td><td>G</td><td>J/V</td> </tr> <tr> <td>2</td><td>0</td><td>6</td><td>5</td><td>4</td><td>9</td><td>7</td><td>1</td><td>8</td><td></td> </tr> </table>	R	N	BL	V	J	BC	VT	BN	G	J/V	2	0	6	5	4	9	7	1	8	
R	N	BL	V	J	BC	VT	BN	G	J/V															
2	0	6	5	4	9	7	1	8																

x10

TYPE 5066-PROB

Ø4MM SAFETY ALLIGATOR CLIP, SUITABLE FOR TEST PROBE
PINCE CROCODILE DE SÉCURITÉ Ø4MM, COMPATIBLE POINTE DE TOUCHE
Ø4MM SICHERHEITS-KROKODILKLEMME, ANSCHLUSS FÜR PRÜFSPIITZE



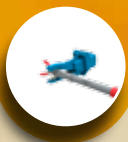
Reference
Référence
Bestell-Nr | 5066-PROB-#

Safety connexion
Raccord de sécurité
Sicherheitsanschluss
For test probe
Pour pointe de touche
Für prüfspitzen

Rated voltage Tension assignée Bemessungsspannung	Rated current Intensité assignée Bemessungsstrom	Contact parts Contacts Kontaktteile	Insulation Isolant Isolierteile	Colours [#] Couleurs [#] Farben [#]																								
1000 V CAT III 600 V CAT IV	36A	Ni coated steel Acier nickelé Stahl vernickelt	PP	<table border="0"> <tr> <td>R</td><td>N</td><td>BL</td><td>V</td><td>J</td><td>BC</td> </tr> <tr> <td>2</td><td>0</td><td>6</td><td>5</td><td>4</td><td>9</td> </tr> <tr> <td>VT</td><td>0</td><td>BN</td><td>G</td><td>J/V</td><td></td> </tr> <tr> <td>7</td><td>3</td><td>1</td><td>8</td><td></td><td></td> </tr> </table>	R	N	BL	V	J	BC	2	0	6	5	4	9	VT	0	BN	G	J/V		7	3	1	8		
R	N	BL	V	J	BC																							
2	0	6	5	4	9																							
VT	0	BN	G	J/V																								
7	3	1	8																									

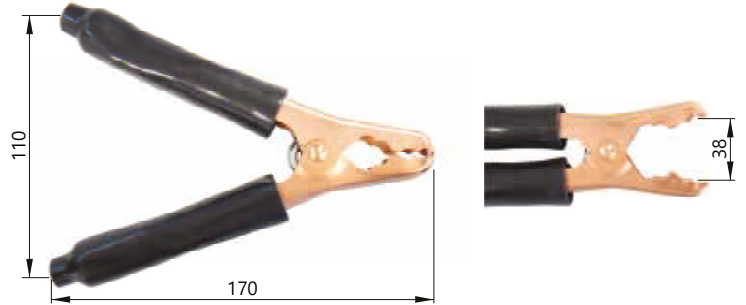
x10

The PROB sleeve allows the safety of the test-clips when connected to our test probes
Le manchon PROB permet de conserver la sécurité du grappe-fil lorsqu'il est raccordé à nos pointes de touche
Das PROB Isolierteil erlaubt eine Sichere Verbindung mit unsere Prüfspitzen



TYPE 5063

HEAVY DUTY ALLIGATOR CLIP
 PINCE CROCODILE HEAVY DUTY
 HEAVY DUTY KROKODILKLEMME



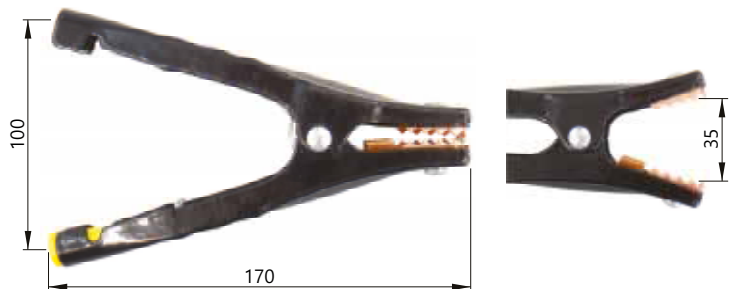
Reference
 Référence 5063/3283-#
 Bestell-Nr

Rated voltage Tension assignée Bemessungsspannung	Rated current Intensité assignée Bemessungsstrom	Contact parts Contacts Kontaktteile	Insulation Isolant Isolierteile	Colours [#] Couleurs [#] Farben [#]
≤30VAC ≤60VDC	36A	Copper plated steel Acier plaqué cuivre Kupfer beschichteter Stahl	Vinyl sleeve Gaine vinyle Vinyl Hülle	R 2 N 0

x1

TYPE 5064

HEAVY DUTY ALLIGATOR CLIP
 PINCE CROCODILE HEAVY DUTY
 HEAVY DUTY KROKODILKLEMME



Reference
 Référence 5064/3286-#
 Bestell-Nr

Rated voltage Tension assignée Bemessungsspannung	Rated current Intensité assignée Bemessungsstrom	Contact parts Contacts Kontaktteile	Insulation Isolant Isolierteile	Colours [#] Couleurs [#] Farben [#]
≤30VAC ≤60VDC	36A	Copper plated steel Acier plaqué cuivre Kupfer beschichteter Stahl	Epoxy coated Peinture époxy Epoxybeschichtung	R 2 N 0

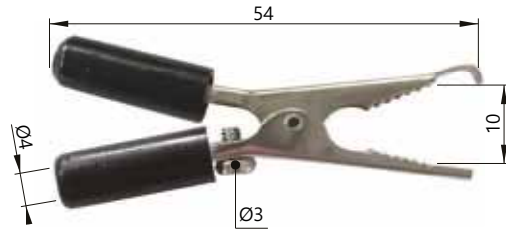
x1



Ø4 ACCESSORIES • ACCESSOIRES Ø4 • Ø4 MESSZUBEHÖR
Alligator clips • Pincres crocodiles • Krokodilklemmen

TYPE 5010

ALLIGATOR CLIP WITH INSULATED SLEEVE
PINCE CROCODILE AVEC MANCHON ISOLANT
ABGREIFER MIT ISOLIERTEN MUFFEN



Reference
Référence 5010-#
Bestell-Nr

Rated voltage
Tension assignée
Bemessungsspannung

≤30VAC ≤60VDC

Rated current
Intensité assignée
Bemessungsstrom

10A

Contact parts
Contacts
Kontaktteile

Ni coated steel
Acier nickelé
Stahl vernickelt

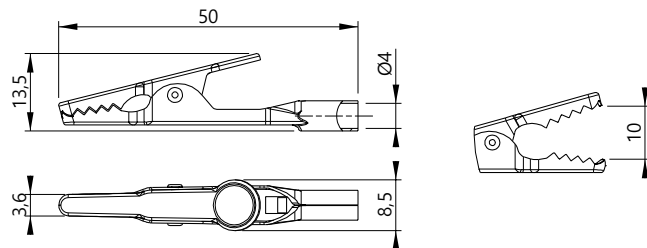
Colours [#]
Couleurs [#]
Farben [#]

R N
2 0

x50

TYPE 5015

UNINSULATED CROCODILE TEST CLIPS
PINCE CROCODILE NON ISOLÉE
UNISOLIERTER KROKODILABGREIFER



Reference
Référence 5015
Bestell-Nr

Rated voltage
Tension assignée
Bemessungsspannung

≤30VAC ≤60VDC

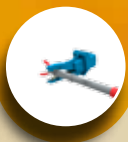
Rated current
Intensité assignée
Bemessungsstrom

10A

Contact parts
Contacts
Kontaktteile

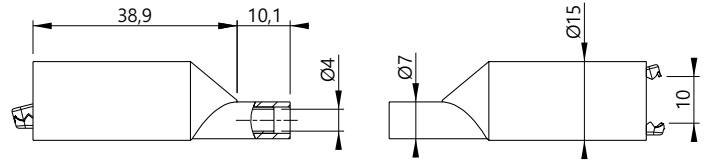
Ni coated steel
Acier nickelé
Stahl vernickelt

x100



TYPE 5030

CROCODILE TEST CLIP WITH RUBBER SHEATH
PINCE CROCODILE AVEC GAINÉ CAOUTCHOUC
KROKODILABGREIFER MIT GUMMI-ISOLIERUNG



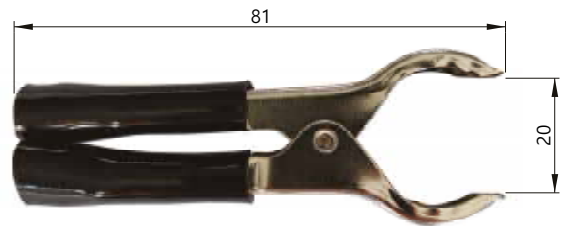
Reference
Référence
Bestell-Nr **5030-#**

Rated voltage Tension assignée Bemessungsspannung	Rated current Intensité assignée Bemessungsstrom	Contact parts Contacts Kontaktteile	Insulation Isolant Isolierteile	Colours [#] Couleurs [#] Farben [#]
≤30VAC ≤60VDC	10A	Ni coated steel Acier nickelé Stahl vernickelt	Rubber Caoutchouc Gummi	R 2 N 0

x50

TYPE 5060

BATTERY CLIP (RED + / BLACK -)
PINCE BATTERIE (ROUGE + / NOIR -)
BATTERIEKLEMME (ROT + / SCHWARZ -)



Reference
Référence
Bestell-Nr **5060-#**

Rated voltage Tension assignée Bemessungsspannung	Rated current Intensité assignée Bemessungsstrom	Insulation Isolant Isolierteile	Colours [#] Couleurs [#] Farben [#]
≤30VAC ≤60VDC	36A	Vinyl sleeve Gaine vinyle Vinyl Hülle	R 2 N 0

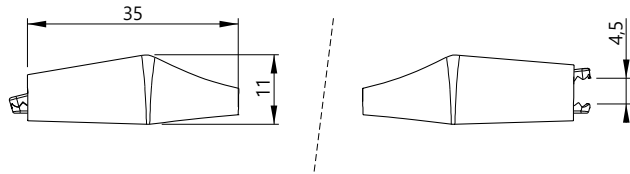
x25



Ø4 ACCESSORIES • ACCESSOIRES Ø4 • Ø4 MESSZUBEHÖR
Alligator clips • Pincès crocodiles • Krokodilklemmen

TYPE 5005

INSULATED MINI CROCODILE CLIP
MINI PINCE CROCODILE ISOLÉE
ISOLIERTE MINIATUR-KROKODILKLEMME



Reference
Référence
Bestell-Nr | 5005-#

Rated voltage Tension assignée Bemessungsspannung	Rated current Intensité assignée Bemessungsstrom	Insulation Isolant Isolierteile	Colours [#] Couleurs [#] Farben [#]												
≤30VAC ≤60VDC	5A	Vinyl sleeve Gaine vinyle Vinyl Hülle	<table border="1"> <tr> <td>R</td> <td>N</td> <td>BL</td> <td>V</td> <td>J</td> <td>BC</td> </tr> <tr> <td>2</td> <td>0</td> <td>6</td> <td>5</td> <td>4</td> <td>9</td> </tr> </table>	R	N	BL	V	J	BC	2	0	6	5	4	9
R	N	BL	V	J	BC										
2	0	6	5	4	9										

x100

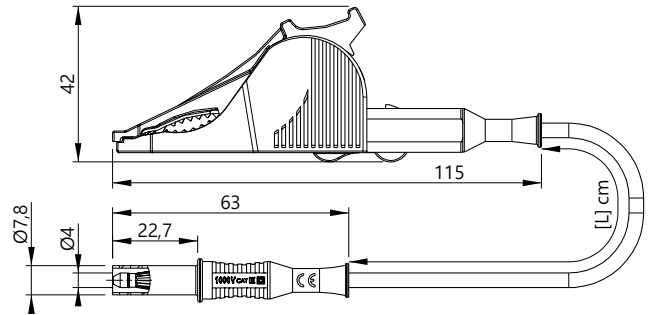


Ø4 ACCESSORIES • ACCESSOIRES Ø4 • Ø4 MESSZUBEHÖR

Test leads with alligator clips • Cords avec pinces crocodiles • Messleitungen mit Krokodilklemmen

TYPE 5066/2314

ALLIGATOR CLIP WITH Ø4MM STRAIGHT BANANA PLUG
PINCE CROCODILE AVEC FICHE BANANE MÂLE Ø4MM DROITE
KROKODILKLEMME MIT Ø4MM GERADER BANANENSTECKER



Reference
Référence
Bestell-Nr **5066/231[X]-[L]-#**

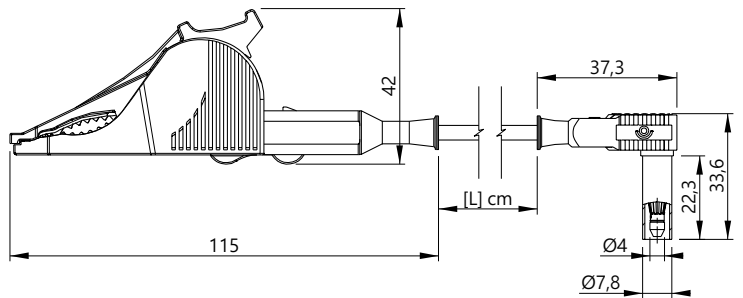
Wire
Câble
Litze PVC [X] : 2,5mm² [7]
SIL [X] : 2,5mm² [4]

Lengths Longueurs Längen [cm]	Rated voltage Tension assignée Bemessungsspannung	Rated current Intensité assignée Bemessungsstrom	Contact parts Contacts Kontaktteile	Insulation Isolant Isolierteile	Colours [#] Couleurs [#] Farben [#]								
50 150	1000 V CAT III	36A	Ni coated steel & brass Acier et laiton nickelé Stahl & Messing vernickelt	PP	<table border="0"> <tr> <td>R 2</td> <td>N 0</td> <td>BL 6</td> <td>V 5</td> </tr> <tr> <td>J 4</td> <td>BC 9</td> <td>J/V</td> <td></td> </tr> </table>	R 2	N 0	BL 6	V 5	J 4	BC 9	J/V	
R 2	N 0	BL 6	V 5										
J 4	BC 9	J/V											



TYPE 5066/2410

ALLIGATOR CLIP WITH Ø4MM RIGHT-ANGLE BANANA PLUG
PINCE CROCODILE AVEC FICHE BANANE MÂLE Ø4MM COUDÉE
KROKODILKLEMME MIT Ø4MM WINKELSTECKER



Reference
Référence
Bestell-Nr **5066/241[X]-[L]-#**

Wire
Câble
Litze PVC [X] : 2,5mm² [7]
SIL [X] : 2,5mm² [4]

Lengths Longueurs Längen [cm]	Rated voltage Tension assignée Bemessungsspannung	Rated current Intensité assignée Bemessungsstrom	Contact parts Contacts Kontaktteile	Insulation Isolant Isolierteile	Colours [#] Couleurs [#] Farben [#]								
50 150	1000 V CAT III	36A	Ni coated steel & brass Acier et laiton nickelé Stahl & Messing vernickelt	PP	<table border="0"> <tr> <td>R 2</td> <td>N 0</td> <td>BL 6</td> <td>V 5</td> </tr> <tr> <td>J 4</td> <td>BC 9</td> <td>J/V</td> <td></td> </tr> </table>	R 2	N 0	BL 6	V 5	J 4	BC 9	J/V	
R 2	N 0	BL 6	V 5										
J 4	BC 9	J/V											



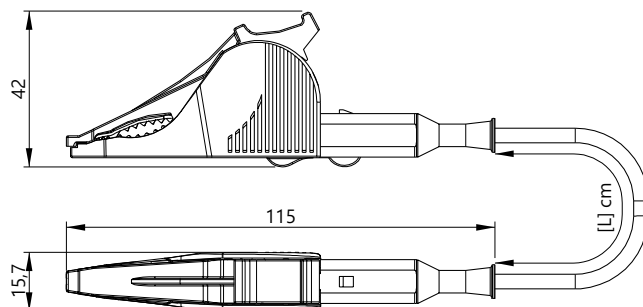


Ø4 ACCESSORIES • ACCESSOIRES Ø4 • Ø4 MESSZUBEHÖR

Test leads with alligator clips • Cordons avec pinces crocodiles • Messleitungen mit Krokodilklemmen

TYPE 5066/5066

TEST LEAD WITH TWO ALLIGATOR CLIPS
CORDON DE MESURE AVEC DEUX PINCES CROCODILES
MESSLEITUNG BEIDSEITIG MIT KROKODILKLEMMEN



Reference
Référence
Bestell-Nr | 5066/5066-PVC-[L]-#

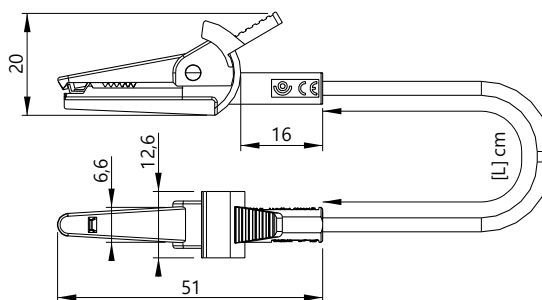
Wire
Câble
Litze | PVC 2,50mm²

Lengths Longueurs Längen [cm]	Rated voltage Tension assignée Bemessungsspannung	Rated current Intensité assignée Bemessungsstrom	Contact parts Contacts Kontaktteile	Insulation Isolant Isolierteile	Colours [#] Couleurs [#] Farben [#]																
50 150	1000 V CAT III	36A	Ni coated steel & brass Acier et laiton nickelé Stahl & Messing vernickelt	PP	<table border="0"> <tr> <td>R</td><td>N</td><td>BL</td><td>V</td></tr> <tr> <td>2</td><td>0</td><td>6</td><td>5</td></tr> <tr> <td>J</td><td>BC</td><td>J/V</td><td></td></tr> <tr> <td>4</td><td>9</td><td></td><td></td></tr> </table>	R	N	BL	V	2	0	6	5	J	BC	J/V		4	9		
R	N	BL	V																		
2	0	6	5																		
J	BC	J/V																			
4	9																				

x2

TYPE 5002/5002

TEST LEAD WITH TWO ALLIGATOR CLIPS
CORDON DE MESURE AVEC DEUX PINCES CROCODILES
MESSLEITUNG BEIDSEITIG MIT KROKODILKLEMMEN



Reference
Référence
Bestell-Nr | 5002/5002-IEC-[L]-#

Wire
Câble
Litze | SIL 0,50mm²

Lengths Longueurs Längen [cm]	Rated voltage Tension assignée Bemessungsspannung	Rated current Intensité assignée Bemessungsstrom	Insulation Isolant Isolierteile	Colours [#] Couleurs [#] Farben [#]														
50 150	≤30VAC ≤60VDC	10A	PP	<table border="0"> <tr> <td>R</td><td>N</td><td>BL</td><td>V</td><td>J</td><td>BC</td><td>J/V</td></tr> <tr> <td>2</td><td>0</td><td>6</td><td>5</td><td>4</td><td>9</td><td></td></tr> </table>	R	N	BL	V	J	BC	J/V	2	0	6	5	4	9	
R	N	BL	V	J	BC	J/V												
2	0	6	5	4	9													

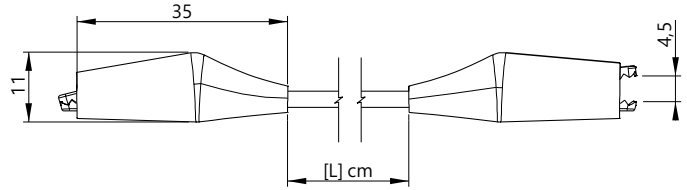


Ø4 ACCESSORIES • ACCESSOIRES Ø4 • Ø4 MESSZUBEHÖR

Test leads with alligator clips • Cords avec pinces crocodiles • Messleitungen mit Krokodilklemmen

TYPE 5005/5005

TEST LEAD WITH TWO ALLIGATOR CLIPS
CORDON DE MESURE AVEC DEUX PINCES CROCODILES
MESSLEITUNG BEIDSEITIG MIT KROKODILKLEMMEN



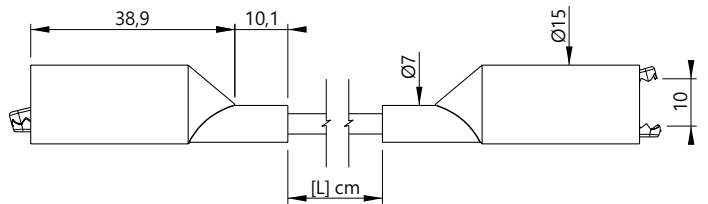
Reference
Référence
Bestell-Nr 5005/5005-[L]-#

Wire
Câble
Litze PVC 0,50mm²

Lengths Longueurs Längen [cm]	Rated voltage Tension assignée Bemessungsspannung	Rated current Intensité assignée Bemessungsstrom	Insulation Isolant Isolierteile	Colours [#] Couleurs [#] Farben [#]												
50 150	≤30VAC ≤60VDC	10A	Vinyl sleeve Gaine vinyle Vinyl Hülle	<table border="1"> <tr> <td>R</td> <td>N</td> <td>BL</td> <td>V</td> <td>J</td> <td>BC</td> </tr> <tr> <td>2</td> <td>0</td> <td>6</td> <td>5</td> <td>4</td> <td>9</td> </tr> </table>	R	N	BL	V	J	BC	2	0	6	5	4	9
R	N	BL	V	J	BC											
2	0	6	5	4	9											

TYPE 5030/5030

TEST LEAD WITH TWO ALLIGATOR CLIPS
CORDON DE MESURE AVEC DEUX PINCES CROCODILES
MESSLEITUNG BEIDSEITIG MIT KROKODILKLEMMEN



Reference
Référence
Bestell-Nr 5030/5030-[L]-#

Wire
Câble
Litze PVC 1mm²

Lengths Longueurs Längen [cm]	Rated voltage Tension assignée Bemessungsspannung	Rated current Intensité assignée Bemessungsstrom	Insulation Isolant Isolierteile	Colours [#] Couleurs [#] Farben [#]				
50 150	≤30VAC ≤60VDC	20A	Rubber Caoutchouc Gummi	<table border="1"> <tr> <td>R</td> <td>N</td> </tr> <tr> <td>2</td> <td>0</td> </tr> </table>	R	N	2	0
R	N							
2	0							

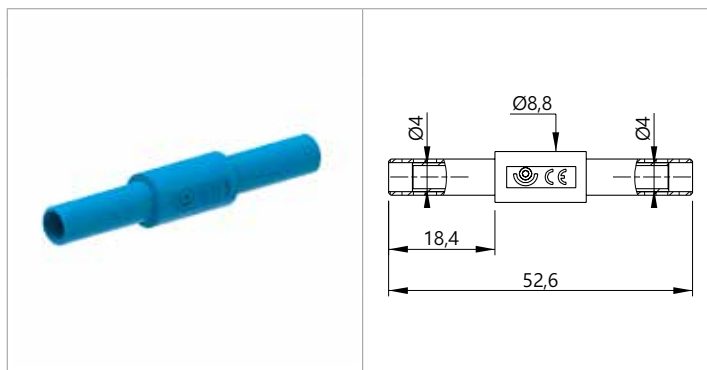


Ø4 ACCESSORIES • ACCESSOIRES Ø4 • Ø4 MESSZUBEHÖR

Adapters / Couplers • Adaptateurs / Coupleurs • Adapter / Kupplungen

3310

ADAPTER Ø4MM FEMALE / Ø4MM FEMALE
 ADAPTATEUR FEMELLE Ø4MM / FEMELLE Ø4MM
 VERBINDUNGSKUPPLUNG Ø4MM BUCHSE / Ø4MM BUCHSE



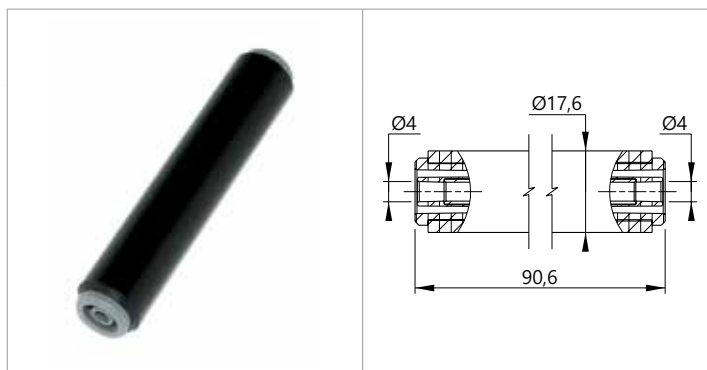
Reference
 Référence
 Bestell-Nr | **3310-IEC-#**

Rated voltage Tension assignée Bemessungsspannung	Rated current Intensité assignée Bemessungsstrom	Contact parts Contacts Kontaktteile	Insulation Isolant Isolierteile	Colours [#] Couleurs [#] Farben [#]												
1000 V CAT III	36A	Ni coated brass Laiton nickelé Messing vernickelt	PP	<table border="0"> <tr> <td>R</td><td>N</td><td>BL</td><td>V</td><td>J</td><td>BC</td> </tr> <tr> <td>2</td><td>0</td><td>6</td><td>5</td><td>4</td><td>9</td> </tr> </table>	R	N	BL	V	J	BC	2	0	6	5	4	9
R	N	BL	V	J	BC											
2	0	6	5	4	9											

x10

3380

ADAPTER Ø4MM FEMALE / Ø4MM FEMALE
 ADAPTATEUR FEMELLE Ø4MM / FEMELLE Ø4MM
 VERBINDUNGSKUPPLUNG Ø4MM BUCHSE / Ø4MM BUCHSE



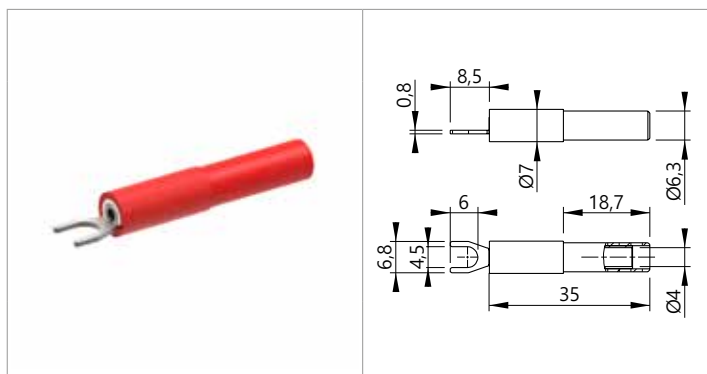
Reference
 Référence
 Bestell-Nr | **3380-IECIV-#**

Rated voltage Tension assignée Bemessungsspannung	Rated current Intensité assignée Bemessungsstrom	Contact parts Contacts Kontaktteile	Insulation Isolant Isolierteile	Colours [#] Couleurs [#] Farben [#]												
1000 V CAT IV	36A	Ni coated brass Laiton nickelé Messing vernickelt	PA6.6 - PVC	<table border="0"> <tr> <td>R</td><td>N</td><td>BL</td><td>V</td><td>J</td><td>BC</td> </tr> <tr> <td>2</td><td>0</td><td>6</td><td>5</td><td>4</td><td>9</td> </tr> </table>	R	N	BL	V	J	BC	2	0	6	5	4	9
R	N	BL	V	J	BC											
2	0	6	5	4	9											

x10

Ada3032

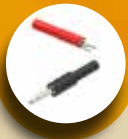
ADAPTER NARROW FORK / Ø4MM FEMALE
 ADAPTATEUR FOURCHE ÉTROITE / FEMELLE Ø4MM
 KABELSCHUH-ADAPTER SCHMALE GABELFORM / Ø4MM BUCHSE



Reference
 Référence
 Bestell-Nr | **Ada3032-#**

Rated voltage Tension assignée Bemessungsspannung	Rated current Intensité assignée Bemessungsstrom	Contact parts Contacts Kontaktteile	Insulation Isolant Isolierteile	Colours [#] Couleurs [#] Farben [#]												
≤30VAC ≤60VDC	36A	Ni coated brass Laiton nickelé Messing vernickelt	PA6	<table border="0"> <tr> <td>R</td><td>N</td><td>BL</td><td>V</td><td>J</td><td>BC</td> </tr> <tr> <td>2</td><td>0</td><td>6</td><td>5</td><td>4</td><td>9</td> </tr> </table>	R	N	BL	V	J	BC	2	0	6	5	4	9
R	N	BL	V	J	BC											
2	0	6	5	4	9											

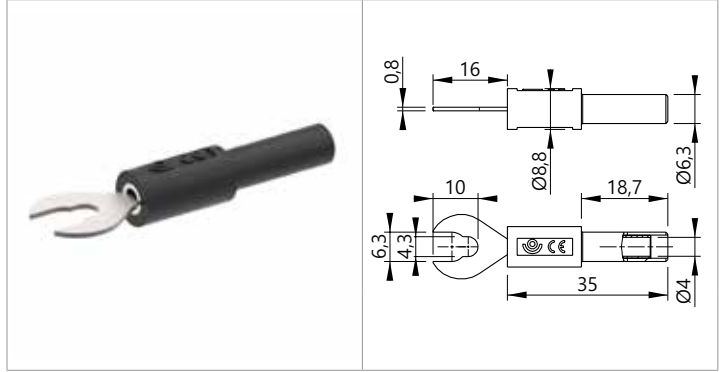
x10



Ada3034

ADAPTER WIDE FORK / Ø4MM FEMALE
ADAPTATEUR FOURCHE LARGE / FEMELLE Ø4
KABELSCHUH-ADAPTER BREITE GABELFORM / Ø4MM BUCHSE

Reference
Référence
Bestell-Nr **Ada3034-#**



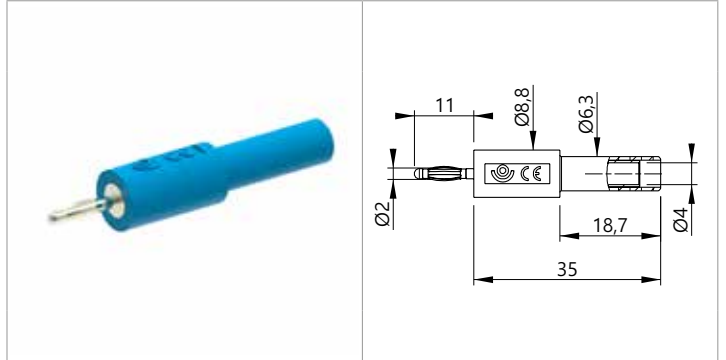
Rated voltage Tension assignée Bemessungsspannung	Rated current Intensité assignée Bemessungsstrom	Contact parts Contacts Kontaktteile	Insulation Isolant Isolierteile	Colours [#] Couleurs [#] Farben [#]												
≤30VAC ≤60VDC	36A	Ni coated brass Laiton nickelé Messing vernickelt	PA6	<table border="1"> <tr> <td>R</td> <td>N</td> <td>BL</td> <td>V</td> <td>J</td> <td>BC</td> </tr> <tr> <td>2</td> <td>0</td> <td>6</td> <td>5</td> <td>4</td> <td>9</td> </tr> </table>	R	N	BL	V	J	BC	2	0	6	5	4	9
R	N	BL	V	J	BC											
2	0	6	5	4	9											

x10

Ada204

ADAPTER Ø2MM MALE PLUG / Ø4MM FEMALE
ADAPTATEUR FICHE MÂLE Ø2MM / FEMELLE Ø4MM
STECKADAPTER Ø2MM STECKER / Ø4MM BUCHSE

Reference
Référence
Bestell-Nr **Ada204-#**



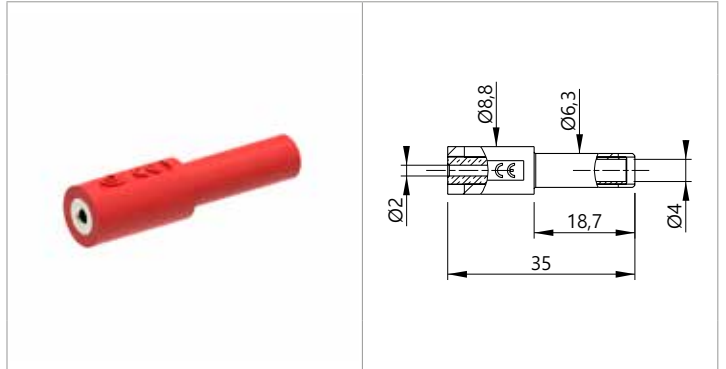
Rated voltage Tension assignée Bemessungsspannung	Rated current Intensité assignée Bemessungsstrom	Contact parts Contacts Kontaktteile	Insulation Isolant Isolierteile	Colours [#] Couleurs [#] Farben [#]												
≤30VAC ≤60VDC	36A	Ni coated brass Laiton nickelé Messing vernickelt	PA6	<table border="1"> <tr> <td>R</td> <td>N</td> <td>BL</td> <td>V</td> <td>J</td> <td>BC</td> </tr> <tr> <td>2</td> <td>0</td> <td>6</td> <td>5</td> <td>4</td> <td>9</td> </tr> </table>	R	N	BL	V	J	BC	2	0	6	5	4	9
R	N	BL	V	J	BC											
2	0	6	5	4	9											

x10

Ada205

ADAPTER Ø2MM FEMALE SOCKET / Ø4MM FEMALE
ADAPTATEUR DOUILLE FEMELLE Ø2MM / FEMELLE Ø4MM
STECKADAPTER Ø2MM BUCHSE / Ø4MM BUCHSE

Reference
Référence
Bestell-Nr **Ada205-#**



Rated voltage Tension assignée Bemessungsspannung	Rated current Intensité assignée Bemessungsstrom	Contact parts Contacts Kontaktteile	Insulation Isolant Isolierteile	Colours [#] Couleurs [#] Farben [#]												
≤30VAC ≤60VDC	10A	Ni coated brass Laiton nickelé Messing vernickelt	PA6	<table border="1"> <tr> <td>R</td> <td>N</td> <td>BL</td> <td>V</td> <td>J</td> <td>BC</td> </tr> <tr> <td>2</td> <td>0</td> <td>6</td> <td>5</td> <td>4</td> <td>9</td> </tr> </table>	R	N	BL	V	J	BC	2	0	6	5	4	9
R	N	BL	V	J	BC											
2	0	6	5	4	9											

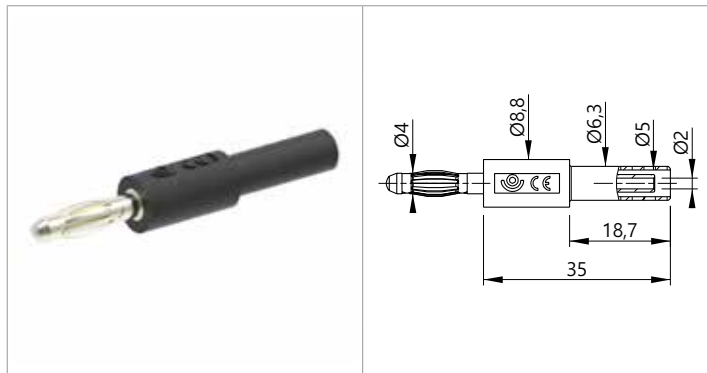
x10



Ø4 ACCESSORIES • ACCESSOIRES Ø4 • Ø4 MESSZUBEHÖR
Adapters / Couplers • Adaptateurs / Coupleurs • Adapter / Kupplungen

Ada1056

ADAPTER Ø4MM MALE PLUG / Ø2MM FEMALE
ADAPTATEUR FICHE MÂLE Ø4MM / FEMELLE Ø2MM
STECKADAPTER Ø4MM STECKER / Ø2MM BUCHSE



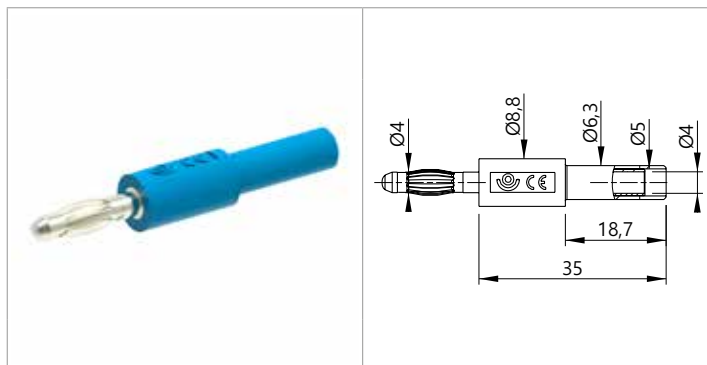
Reference
Référence
Bestell-Nr **Ada1056-#**

Rated voltage Tension assignée Bemessungsspannung	Rated current Intensité assignée Bemessungsstrom	Contact parts Contacts Kontaktteile	Insulation Isolant Isolierteile	Colours [#] Couleurs [#] Farben [#]												
≤30VAC ≤60VDC	10A	Ni coated brass Laiton nickelé Messing vernickelt	PA6	<table border="0"> <tr> <td>R</td><td>N</td><td>BL</td><td>V</td><td>J</td><td>BC</td> </tr> <tr> <td>2</td><td>0</td><td>6</td><td>5</td><td>4</td><td>9</td> </tr> </table>	R	N	BL	V	J	BC	2	0	6	5	4	9
R	N	BL	V	J	BC											
2	0	6	5	4	9											

x10

Ada1057

ADAPTER Ø4MM MALE PLUG / Ø4MM FEMALE
ADAPTATEUR MÂLE Ø4MM / FEMELLE Ø4MM
STECKADAPTER Ø4MM STECKER / Ø4MM BUCHSE



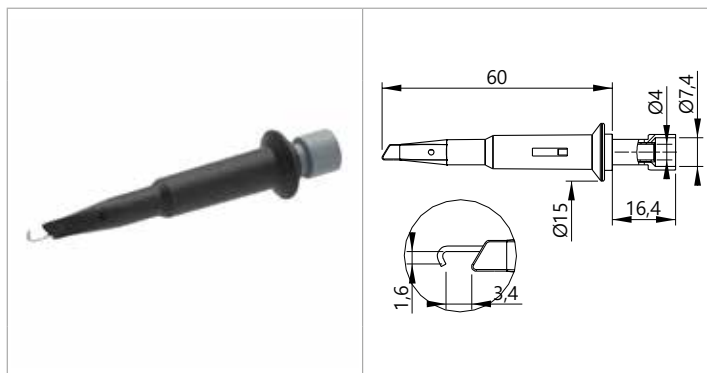
Reference
Référence
Bestell-Nr **Ada1057-#**

Rated voltage Tension assignée Bemessungsspannung	Rated current Intensité assignée Bemessungsstrom	Contact parts Contacts Kontaktteile	Insulation Isolant Isolierteile	Colours [#] Couleurs [#] Farben [#]												
≤30VAC ≤60VDC	10A	Ni coated brass Laiton nickelé Messing vernickelt	PA6	<table border="0"> <tr> <td>R</td><td>N</td><td>BL</td><td>V</td><td>J</td><td>BC</td> </tr> <tr> <td>2</td><td>0</td><td>6</td><td>5</td><td>4</td><td>9</td> </tr> </table>	R	N	BL	V	J	BC	2	0	6	5	4	9
R	N	BL	V	J	BC											
2	0	6	5	4	9											

x10

404-890

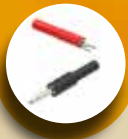
TEST-CLIP ADAPTER / Ø4MM FEMALE
ADAPTATEUR GRIPPE-TEST / FEMELLE Ø4MM
KLEMMHAKEN-ADAPTER / Ø4MM BUCHSE



Reference
Référence
Bestell-Nr **404-890-#**

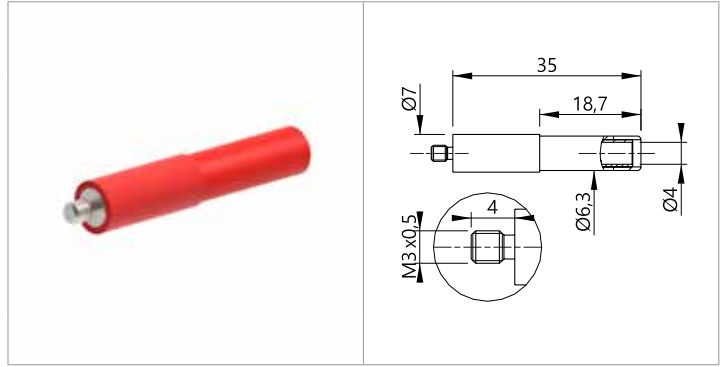
Rated voltage Tension assignée Bemessungsspannung	Rated current Intensité assignée Bemessungsstrom	Contact parts Contacts Kontaktteile	Insulation Isolant Isolierteile	Colours [#] Couleurs [#] Farben [#]												
≤30VAC ≤60VDC	5A	Ni coated brass Laiton nickelé Messing vernickelt	PA6	<table border="0"> <tr> <td>R</td><td>N</td><td>BL</td><td>V</td><td>J</td><td>BC</td> </tr> <tr> <td>2</td><td>0</td><td>6</td><td>5</td><td>4</td><td>9</td> </tr> </table>	R	N	BL	V	J	BC	2	0	6	5	4	9
R	N	BL	V	J	BC											
2	0	6	5	4	9											

x10



AdaSpM3

TEST POINT TO SCREW M3X0,5 (L = 4MM)
ADAPTATEUR À VISSER M3X0,5 (L = 4MM)
SCHRAUBADAPTER M3X0,5 (L = 4MM) GEWINDESTIFT / Ø4MM
BUCHSE



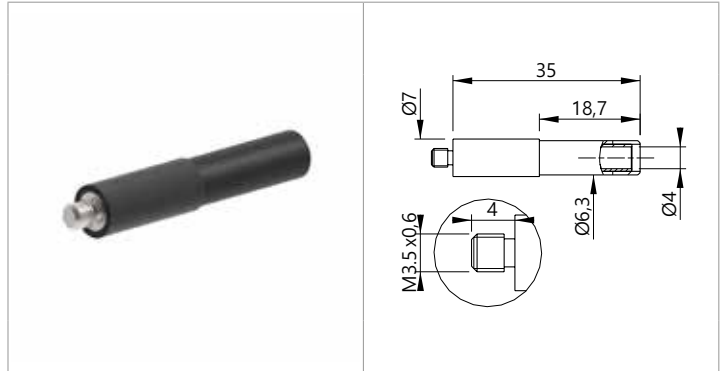
Reference
Référence
Bestell-Nr **AdaSpM3-#**

Rated voltage Tension assignée Bemessungsspannung	Rated current Intensité assignée Bemessungsstrom	Contact parts Contacts Kontaktteile	Insulation Isolant Isolierteile	Colours [#] Couleurs [#] Farben [#]												
≤30VAC ≤60VDC	10A	Ni coated brass Laiton nickelé Messing vernickelt	PA6	<table border="0"> <tr> <td>R</td><td>N</td><td>BL</td><td>V</td><td>J</td><td>BC</td> </tr> <tr> <td>2</td><td>0</td><td>6</td><td>5</td><td>4</td><td>9</td> </tr> </table>	R	N	BL	V	J	BC	2	0	6	5	4	9
R	N	BL	V	J	BC											
2	0	6	5	4	9											

x10

AdaSpM3,5

TEST POINT TO SCREW M3,5X0,6 (L = 4MM)
ADAPTATEUR À VISSER M3,5X0,6 (L = 4MM)
SCHRAUBADAPTER M3,5X0,6 (L = 4MM) GEWINDESTIFT / Ø4MM
BUCHSE



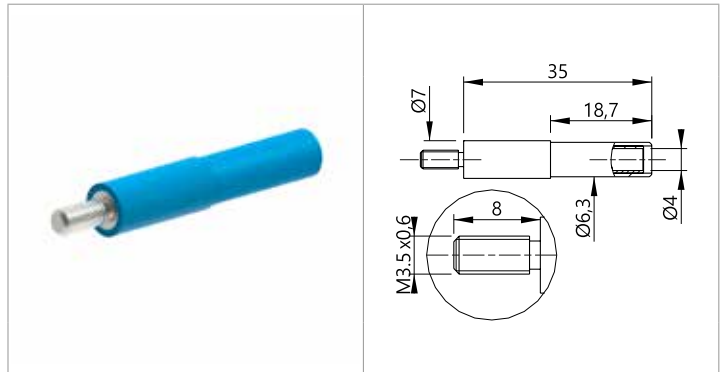
Reference
Référence
Bestell-Nr **AdaSpM3.5-#**

Rated voltage Tension assignée Bemessungsspannung	Rated current Intensité assignée Bemessungsstrom	Contact parts Contacts Kontaktteile	Insulation Isolant Isolierteile	Colours [#] Couleurs [#] Farben [#]												
≤30VAC ≤60VDC	36A	Ni coated brass Laiton nickelé Messing vernickelt	PA6	<table border="0"> <tr> <td>R</td><td>N</td><td>BL</td><td>V</td><td>J</td><td>BC</td> </tr> <tr> <td>2</td><td>0</td><td>6</td><td>5</td><td>4</td><td>9</td> </tr> </table>	R	N	BL	V	J	BC	2	0	6	5	4	9
R	N	BL	V	J	BC											
2	0	6	5	4	9											

x10

AdaSpM3,5/8

TEST POINT TO SCREW M3,5X0,6 (L = 8MM)
ADAPTATEUR À VISSER M3,5X0,6 (L = 8MM)
SCHRAUBADAPTER M3,5X0,6 (L = 8MM) GEWINDESTIFT / Ø4MM
BUCHSE



Reference
Référence
Bestell-Nr **AdaSpM3.5/8-#**

Rated voltage Tension assignée Bemessungsspannung	Rated current Intensité assignée Bemessungsstrom	Contact parts Contacts Kontaktteile	Insulation Isolant Isolierteile	Colours [#] Couleurs [#] Farben [#]												
≤30VAC ≤60VDC	36A	Ni coated brass Laiton nickelé Messing vernickelt	PA6	<table border="0"> <tr> <td>R</td><td>N</td><td>BL</td><td>V</td><td>J</td><td>BC</td> </tr> <tr> <td>2</td><td>0</td><td>6</td><td>5</td><td>4</td><td>9</td> </tr> </table>	R	N	BL	V	J	BC	2	0	6	5	4	9
R	N	BL	V	J	BC											
2	0	6	5	4	9											

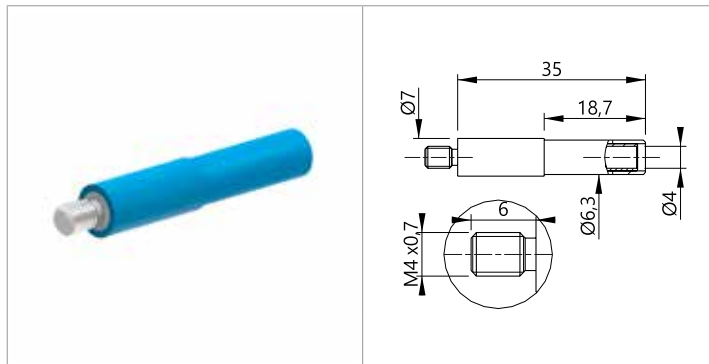
x10



Ø4 ACCESSORIES • ACCESSOIRES Ø4 • Ø4 MESSZUBEHÖR
Adapters / Couplers • Adaptateurs / Coupleurs • Adapter / Kupplungen

AdaSpM4

TEST POINT TO SCREW M4X0,7 (L = 6MM)
ADAPTATEUR À VISSER M4X0,7 (L = 6MM)
SCHRAUBADAPTER M4X0,7 (L = 6MM) GEWINDESTIFT / Ø4MM BUCHSE



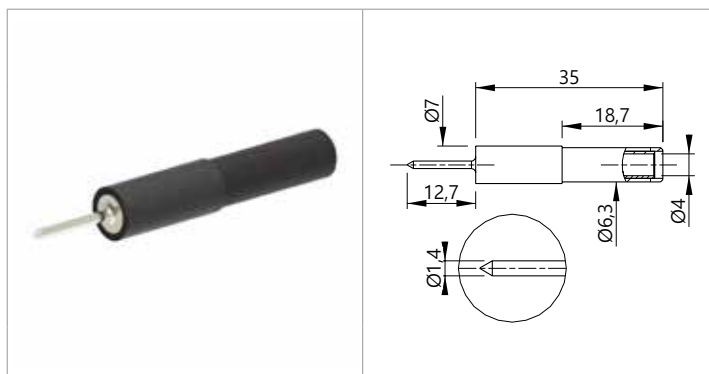
Reference
Référence
Bestell-Nr | **AdaSpM4-#**

Rated voltage Tension assignée Bemessungsspannung	Rated current Intensité assignée Bemessungsstrom	Contact parts Contacts Kontaktteile	Insulation Isolant Isolierteile	Colours [#] Couleurs [#] Farben [#]												
≤30VAC ≤60VDC	36A	Ni coated brass Laiton nickelé Messing vernickelt	PA6	<table border="0"> <tr> <td>R</td><td>N</td><td>BL</td><td>V</td><td>J</td><td>BC</td> </tr> <tr> <td>2</td><td>0</td><td>6</td><td>5</td><td>4</td><td>9</td> </tr> </table>	R	N	BL	V	J	BC	2	0	6	5	4	9
R	N	BL	V	J	BC											
2	0	6	5	4	9											

x10

Ada32/1,4

TEST POINT, SMOOTH PIN Ø1,4MM (L = 13MM) / Ø4MM FEMALE
POINTE TEST, TIGE LISSE Ø1,4 (L = 13M) / FEMELLE Ø4MM
PRÜFSPITZE, GLATTER STIFT Ø1,4MM (L = 13MM) / Ø4MM BUCHSE



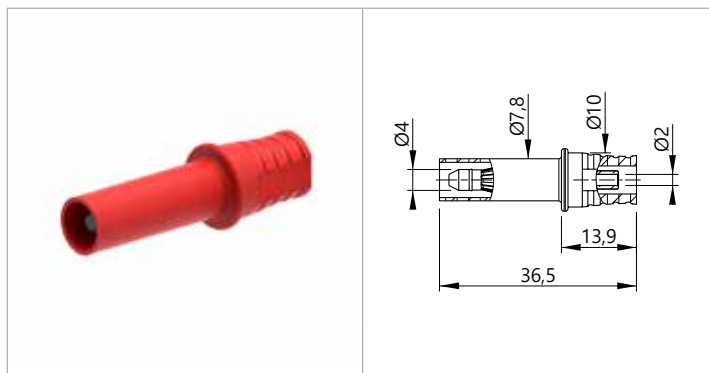
Reference
Référence
Bestell-Nr | **Ada32/1.4-#**

Rated voltage Tension assignée Bemessungsspannung	Rated current Intensité assignée Bemessungsstrom	Contact parts Contacts Kontaktteile	Insulation Isolant Isolierteile	Colours [#] Couleurs [#] Farben [#]												
≤30VAC ≤60VDC	36A	Ni coated brass Laiton nickelé Messing vernickelt	PA6	<table border="0"> <tr> <td>R</td><td>N</td><td>BL</td><td>V</td><td>J</td><td>BC</td> </tr> <tr> <td>2</td><td>0</td><td>6</td><td>5</td><td>4</td><td>9</td> </tr> </table>	R	N	BL	V	J	BC	2	0	6	5	4	9
R	N	BL	V	J	BC											
2	0	6	5	4	9											

x10

Ada4/2

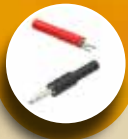
ADAPTER Ø4MM MALE PLUG / Ø2MM FEMALE
ADAPTATEUR FICHE MÂLE Ø4MM / FEMELLE Ø2MM
STECKADAPTER Ø4MM STECKER / Ø2MM BUCHSE



Reference
Référence
Bestell-Nr | **Ada4/2-IEC-#**

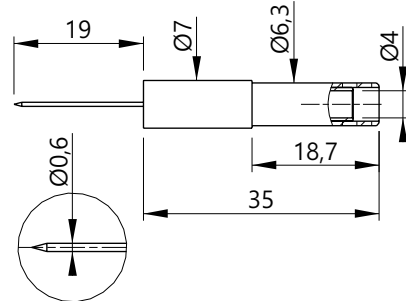
Rated voltage Tension assignée Bemessungsspannung	Rated current Intensité assignée Bemessungsstrom	Contact parts Contacts Kontaktteile	Insulation Isolant Isolierteile	Colours [#] Couleurs [#] Farben [#]												
600 V CAT II	10A	Ni coated brass Laiton nickelé Messing vernickelt	PP	<table border="0"> <tr> <td>R</td><td>N</td><td>BL</td><td>V</td><td>J</td><td>BC</td> </tr> <tr> <td>2</td><td>0</td><td>6</td><td>5</td><td>4</td><td>9</td> </tr> </table>	R	N	BL	V	J	BC	2	0	6	5	4	9
R	N	BL	V	J	BC											
2	0	6	5	4	9											

x10



Ada35Needle0,6

FLEXIBLE Ø0,6MM NEEDLE / Ø4MM SOCKET ADAPTER
 ADAPTATEUR POINTE Ø0,6 FLEXIBLE / FICHE FEMELLE Ø4MM
 ADAPTER FLEXIBEL PRÜFSPITZE / Ø4MM BUCHSE



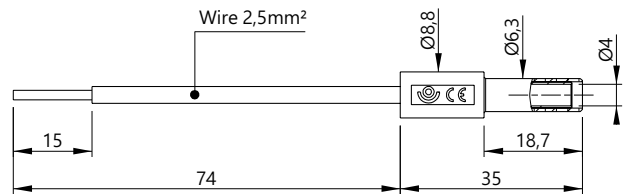
Reference
Référence
Bestell-Nr **Ada35Needle0.6-#**

Rated voltage Tension assignée Bemessungsspannung	Rated current Intensité assignée Bemessungsstrom	Contact parts Contacts Kontaktteile	Insulation Isolant Isolierteile	Colours [#] Couleurs [#] Farben [#]												
≤30VAC ≤60VDC	1A	Ni Brass coated (tip uncoated) Laiton nickelé (pointe non revêtue) Messing vernickelt (Spitze nicht beschichtet)	PP	<table border="1"> <tr> <td>R</td><td>N</td><td>BL</td><td>V</td><td>J</td><td>BC</td> </tr> <tr> <td>2</td><td>0</td><td>6</td><td>5</td><td>4</td><td>9</td> </tr> </table>	R	N	BL	V	J	BC	2	0	6	5	4	9
R	N	BL	V	J	BC											
2	0	6	5	4	9											

x10

Ada86/F/1,8

TEST POINT, FLEXIBLE PIN Ø1,5MM / Ø4MM FEMALE
 POINTE TEST, TIGE FLEXIBLE Ø1,8 / FEMELLE Ø4MM
 PRÜFSPITZE, BIEGSAMER STIFT Ø1,8MM / Ø4MM BUCHSE



Reference
Référence
Bestell-Nr **Ada86/F/1,8-#**

Rated voltage Tension assignée Bemessungsspannung	Rated current Intensité assignée Bemessungsstrom	Contact parts Contacts Kontaktteile	Insulation Isolant Isolierteile	Colours [#] Couleurs [#] Farben [#]												
≤30VAC ≤60VDC	10A	Ni coated brass Laiton nickelé Messing vernickelt	PA6	<table border="1"> <tr> <td>R</td><td>N</td><td>BL</td><td>V</td><td>J</td><td>BC</td> </tr> <tr> <td>2</td><td>0</td><td>6</td><td>5</td><td>4</td><td>9</td> </tr> </table>	R	N	BL	V	J	BC	2	0	6	5	4	9
R	N	BL	V	J	BC											
2	0	6	5	4	9											

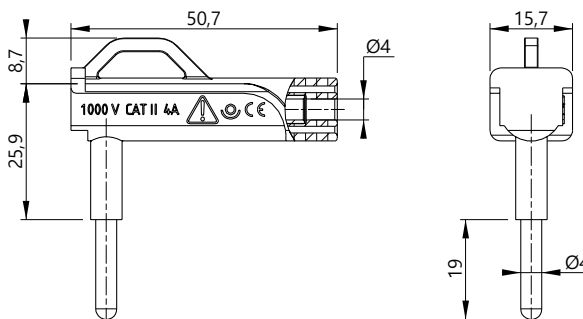
x10



Ø4 ACCESSORIES • ACCESSOIRES Ø4 • Ø4 MESSZUBEHÖR
Adapters / Couplers • Adaptateurs / Coupleurs • Adapter / Kupplungen

60619

RIGHT ANGLE ADAPTER
ADAPTATEUR À ANGLE DROIT
WINKEL-STECKADAPTER



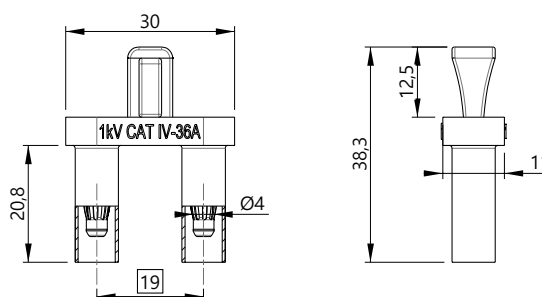
Reference
Référence
Bestell-Nr | 60619-IEC-#

Rated voltage Tension assignée Bemessungsspannung	Rated current Intensité assignée Bemessungsstrom	Contact parts Contacts Kontaktteile	Insulation Isolant Isolierteile	Colours [#] Couleurs [#] Farben [#]
1000 V CAT II	4A	Ni coated brass Laiton nickelé Messing vernickelt	PP	R 2 N 0 BL 6 BC 9

x10

2019-S

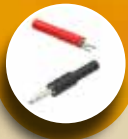
SHUNT
SHUNT
KURZSCHLUSSTECKER



Reference
Référence
Bestell-Nr | 2019-S-#

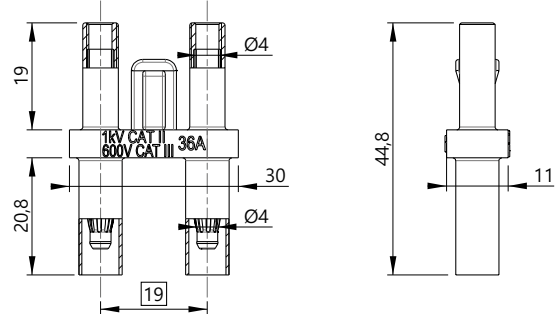
Rated voltage Tension assignée Bemessungsspannung	Rated current Intensité assignée Bemessungsstrom	Contact parts Contacts Kontaktteile	Insulation Isolant Isolierteile	Colours [#] Couleurs [#] Farben [#]
1000 V CAT IV	36A	Ni coated brass Laiton nickelé Messing vernickelt	PP	R 2 N 0

x10



2019-ARS

STACKABLE SHUNT
SHUNT À REPRISE ARRIÈRE
STAPELBARER KURZSCHLUSSTECKER



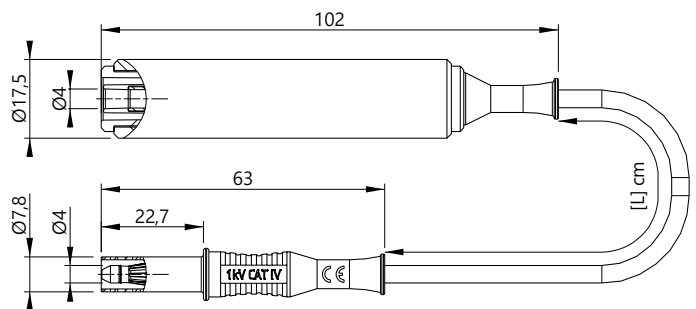
Reference
Référence
Bestell-Nr **2019-ARS-#**

Rated voltage Tension assignée Bemessungsspannung	Rated current Intensité assignée Bemessungsstrom	Contact parts Contacts Kontaktteile	Insulation Isolant Isolierteile	Colours [#] Couleurs [#] Farben [#]
600V CAT IV	36A	Ni coated brass Laiton nickelé Messing vernickelt	PP	R 2 N 0

x10

2080/2310

Ø4MM MALE-FEMALE WIRED EXTENSION
PROLONGATEUR CÂBLÉ MALE-FEMELLE Ø4MM
MESSLEITUNG Ø4MM STECKER / Ø4MM BUCHSE



Reference
Référence
Bestell-Nr **208[X]/231[X]IECIV-[L]-#**

Lengths Longueurs Längen [cm]	Rated voltage Tension assignée Bemessungsspannung	Rated current Intensité assignée Bemessungsstrom	Contact parts Contacts Kontaktteile	Insulation Isolant Isolierteile	Colours [#] Couleurs [#] Farben [#]
50 100 150	1000 V AT IV	36A	Ni coated brass Laiton nickelé Messing vernickelt	PP - PA - PVC	R 2 N 0 BL 6 V 5 J 4 BC 9 BN 1 G 8

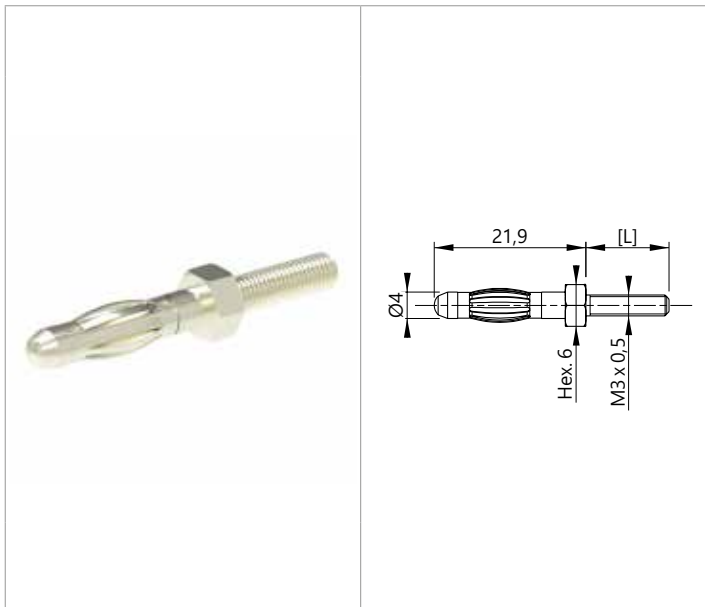
x1



Ø4 ACCESSORIES • ACCESSOIRES Ø4 • Ø4 MESSZUBEHÖR
 Panel mounting plug • Fiche montage panneau • Einbaustecker

1050

Ø4MM PLUG FOR PANEL-MOUNT
FICHE Ø4MM POUR MONTAGE PANNEAU
 Ø4MM BANANENSTECKER FÜR PLATTENMONTAGE

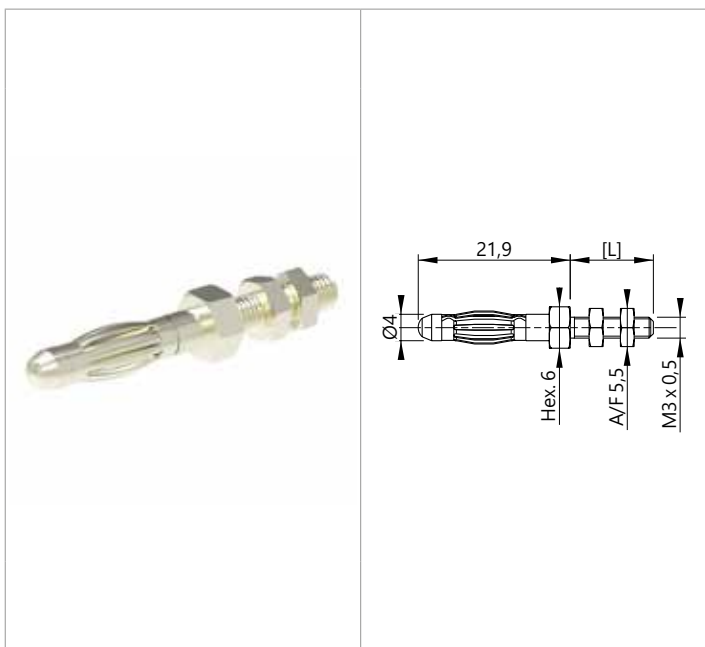


Reference Référence Bestell-Nr	Lengths Longueurs Längen [cm]	Rated voltage Tension assignée Bemessungsspannung	Rated current Intensité assignée Bemessungsstrom	Contact parts Contacts Kontaktteile
1050-[L]	6 8	≤30VAC ≤60VDC	32A	Ni coated brass Laiton nickelé Messing vernickelt
1050-[L]/AuNi	10 12			AuNi coated brass Laiton doré Messing vergoldet

x100

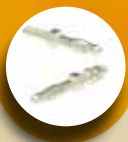
1052

Ø4MM PLUG FOR PANEL-MOUNT
FICHE Ø4MM POUR MONTAGE PANNEAU
 Ø4MM BANANENSTECKER FÜR PLATTENMONTAGE



Reference Référence Bestell-Nr	Lengths Longueurs Längen [cm]	Rated voltage Tension assignée Bemessungsspannung	Rated current Intensité assignée Bemessungsstrom	Contact parts Contacts Kontaktteile
1052-[L]	6 8	≤30VAC ≤60VDC	32A	Ni coated brass Laiton nickelé Messing vernickelt
1052-[L]/AuNi	10 12			AuNi coated brass Laiton doré Messing vergoldet

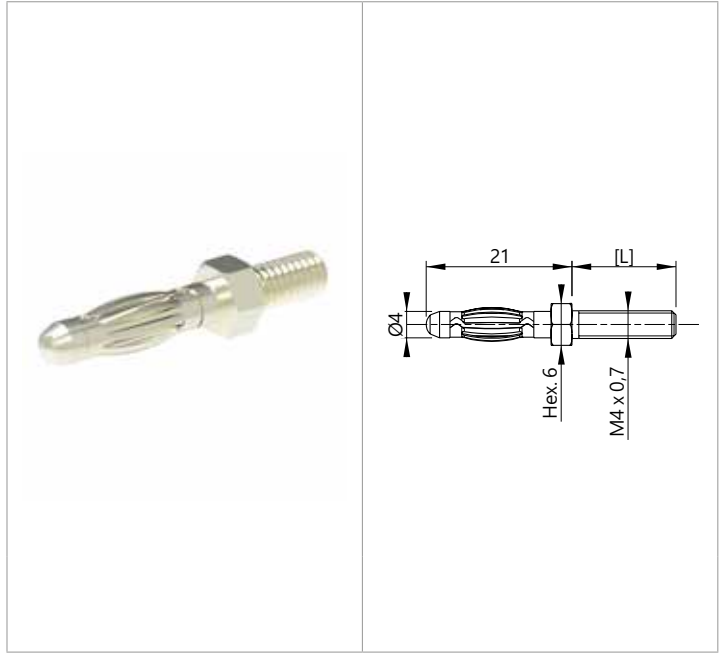
x100



Ø4 ACCESSORIES • ACCESSOIRES Ø4 • Ø4 MESSZUBEHÖR
 Panel mounting plug • Fiche montage panneau • Einbaustecker

1054

Ø4MM PLUG FOR PANEL-MOUNT
FICHE Ø4MM POUR MONTAGE PANNEAU
 Ø4MM BANANENSTECKER FÜR PLATTENMONTAGE

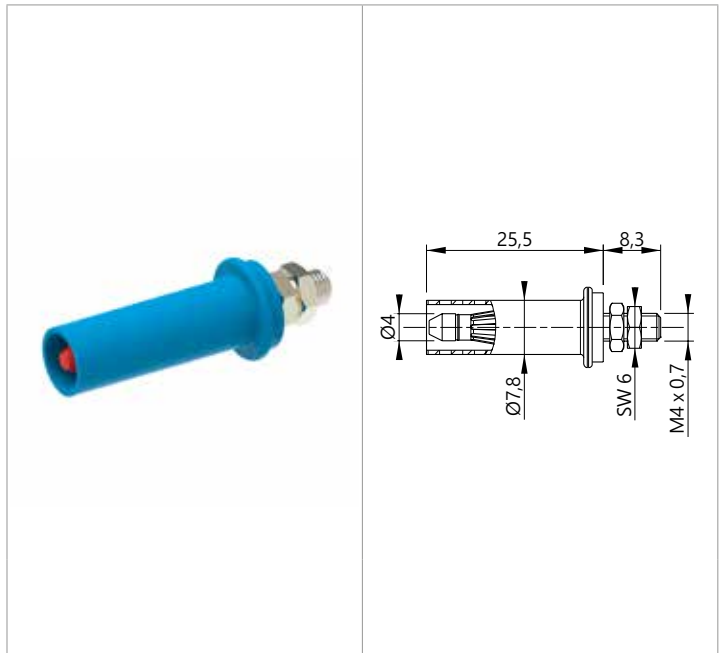


Reference Référence Bestell-Nr	Lengths Longueurs Längen [cm]	Rated voltage Tension assignée Bemessungsspannung	Rated current Intensité assignée Bemessungsstrom	Contact parts Contacts Kontaktteile
1054-[L]	8	≤30VAC ≤60VDC	32A	Ni coated brass Laiton nickelé Messing vernickelt
1054-[L]/AuNi	15			AuNi coated brass Laiton doré Messing vergoldet

x100

3268/Is

Ø4MM INSULATED PLUG FOR PANEL-MOUNT
FICHE Ø4MM ISOLÉE POUR MONTAGE PANNEAU
 Ø4MM ISOLIERTER STECKER FÜR PLATTENMONTAGE



Reference
Référence
Bestell-Nr **3268/Is-#**

Lengths Longueurs Längen [cm]	Rated voltage Tension assignée Bemessungsspannung	Rated current Intensité assignée Bemessungsstrom	Contact parts Contacts Kontaktteile	Insulation Isolant Isolierteile	Colours [#] Couleurs [#] Farben [#]												
8	300 V CAT II	36A	Ni coated brass Laiton nickelé Messing vernickelt	PP	<table border="1"> <tr> <td>R</td><td>N</td><td>BL</td><td>V</td><td>J</td><td>BC</td> </tr> <tr> <td></td><td></td><td></td><td></td><td></td><td></td> </tr> </table>	R	N	BL	V	J	BC						
R	N	BL	V	J	BC												

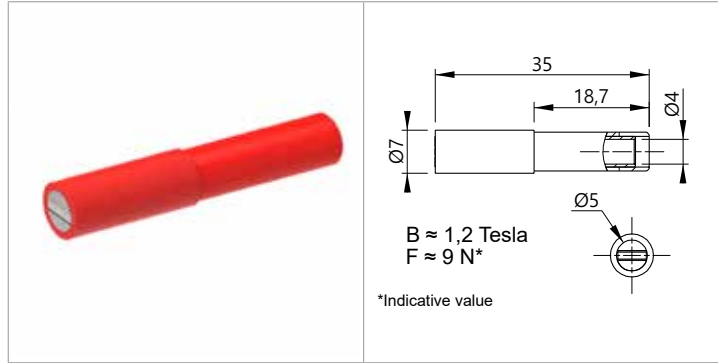
x10



Ø4 ACCESSORIES • ACCESSOIRES Ø4 • Ø4 MESSZUBEHÖR
Magnetic adapters • Adaptateurs magnétiques • Magnetische Adapter

AdaMagnet Ø7

Ø7MM STRAIGHT MAGNETIC ADAPTER, Ø4MM SOCKET
ADAPTATEUR MAGNÉTIQUE Ø7MM DROIT, RACCORD Ø4MM
Ø7MM GERADER MAGNETISCHER ADAPTER, Ø4MM BUCHSE



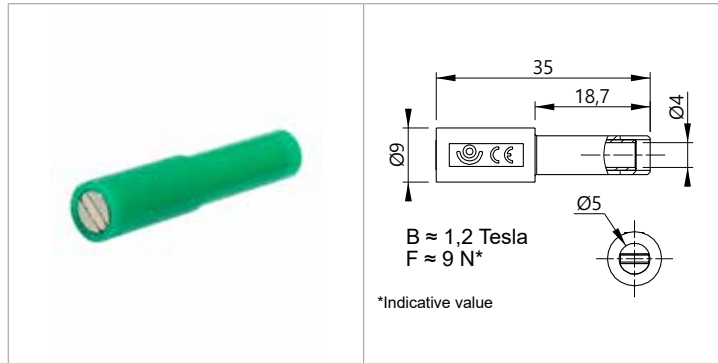
Reference
Référence
Bestell-Nr | **AdaMagnetD7F4-#**

Rated voltage Tension assignée Bemessungsspannung	Rated current Intensité assignée Bemessungsstrom	Contact parts Contacts Kontaktteile	Insulation Isolant Isolierteile	Colours [#] Couleurs [#] Farben [#]												
≤30VAC ≤60VDC	12A	Ni coated brass Laiton nickelé Messing vernickelt	PP	<table border="0"> <tr> <td>R</td><td>N</td><td>BL</td><td>V</td><td>J</td><td>BC</td> </tr> <tr> <td>2</td><td>0</td><td>6</td><td>5</td><td>4</td><td>9</td> </tr> </table>	R	N	BL	V	J	BC	2	0	6	5	4	9
R	N	BL	V	J	BC											
2	0	6	5	4	9											

x10

AdaMagnet Ø9

Ø9MM STRAIGHT MAGNETIC ADAPTER, Ø4MM SOCKET
ADAPTATEUR MAGNÉTIQUE Ø9MM DROIT, RACCORD Ø4MM
Ø9MM GERADER MAGNETISCHER ADAPTER, Ø4MM BUCHSE



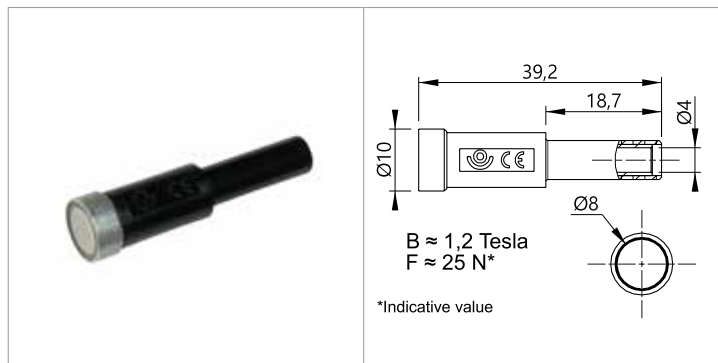
Reference
Référence
Bestell-Nr | **AdaMagnetD9F4-#**

Rated voltage Tension assignée Bemessungsspannung	Rated current Intensité assignée Bemessungsstrom	Contact parts Contacts Kontaktteile	Insulation Isolant Isolierteile	Colours [#] Couleurs [#] Farben [#]												
≤30VAC ≤60VDC	12A	Ni coated brass, Magnet N35 Laiton nickelé, Aimant N35 Messing vernickelt, Magnet N35	PP	<table border="0"> <tr> <td>R</td><td>N</td><td>BL</td><td>V</td><td>J</td><td>BC</td> </tr> <tr> <td>2</td><td>0</td><td>6</td><td>5</td><td>4</td><td>9</td> </tr> </table>	R	N	BL	V	J	BC	2	0	6	5	4	9
R	N	BL	V	J	BC											
2	0	6	5	4	9											

x10

AdaMagnet Ø10

Ø10MM STRAIGHT MAGNETIC ADAPTER, Ø4MM SOCKET
ADAPTATEUR MAGNÉTIQUE Ø10MM DROIT, RACCORD Ø4MM
Ø10MM GERADER MAGNETISCHER ADAPTER, Ø4MM BUCHSE



Reference
Référence
Bestell-Nr | **AdaMagnetD10F4-#**

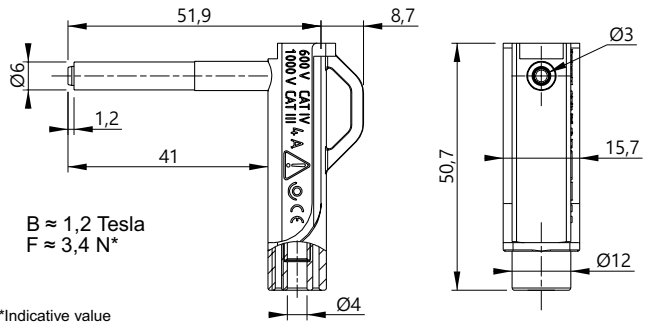
Rated voltage Tension assignée Bemessungsspannung	Rated current Intensité assignée Bemessungsstrom	Contact parts Contacts Kontaktteile	Insulation Isolant Isolierteile	Colours [#] Couleurs [#] Farben [#]												
≤30VAC ≤60VDC	4A	Ni coated brass, Magnet N35 Laiton nickelé, Aimant N35 Messing vernickelt, Magnet N35	PP	<table border="0"> <tr> <td>R</td><td>N</td><td>BL</td><td>V</td><td>J</td><td>BC</td> </tr> <tr> <td>2</td><td>0</td><td>6</td><td>5</td><td>4</td><td>9</td> </tr> </table>	R	N	BL	V	J	BC	2	0	6	5	4	9
R	N	BL	V	J	BC											
2	0	6	5	4	9											

x10



606Mg6

Ø6MM RIGHT-ANGLE MAGNETIC ADAPTER, Ø4MM SOCKET
 ADAPTATEUR MAGNÉTIQUE COUDÉ Ø6MM, RACCORD Ø4MM
 Ø6MM MAGNETISCHER WINKEL-ADAPTER, Ø4MM BUCHSE



*Indicative value

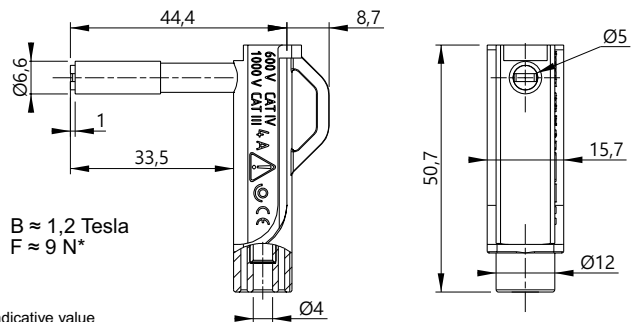
Reference
 Référence 606Mg6.0-IECIV-#
 Bestell-Nr

Rated voltage Tension assignée Bemessungsspannung	Rated current Intensité assignée Bemessungsstrom	Contact parts Contacts Kontaktteile	Insulation Isolant Isolierteile	Colours [#] Couleurs [#] Farben [#]								
1000 V CAT III 600 V CAT IV	4A	Ni coated brass, Magnet N35 Laiton nickelé, Aimant N35 Messing vernickelt, Magnet N35	PP	<table border="1"> <tr> <td>R</td> <td>N</td> <td>BL</td> <td>BC</td> </tr> <tr> <td>2</td> <td>0</td> <td>6</td> <td>9</td> </tr> </table>	R	N	BL	BC	2	0	6	9
R	N	BL	BC									
2	0	6	9									

x10

606Mg6,6

Ø6.6MM RIGHT-ANGLE MAGNETIC ADAPTER, Ø4MM SOCKET
 ADAPTATEUR MAGNÉTIQUE Ø6.6MM COUDÉ, RACCORD Ø4MM
 Ø6.6MM MAGNETISCHER WINKEL-ADAPTER, Ø4MM BUCHSE



*Indicative value

Reference
 Référence 606Mg6.6-IEC3IV-#
 Bestell-Nr

Rated voltage Tension assignée Bemessungsspannung	Rated current Intensité assignée Bemessungsstrom	Contact parts Contacts Kontaktteile	Insulation Isolant Isolierteile	Colours [#] Couleurs [#] Farben [#]								
1000 V CAT III 600 V CAT IV	4A	Ni coated brass, Magnet N35 Laiton nickelé, Aimant N35 Messing vernickelt, Magnet N35	PP	<table border="1"> <tr> <td>R</td> <td>N</td> <td>BL</td> <td>BC</td> </tr> <tr> <td>2</td> <td>0</td> <td>6</td> <td>9</td> </tr> </table>	R	N	BL	BC	2	0	6	9
R	N	BL	BC									
2	0	6	9									

x10

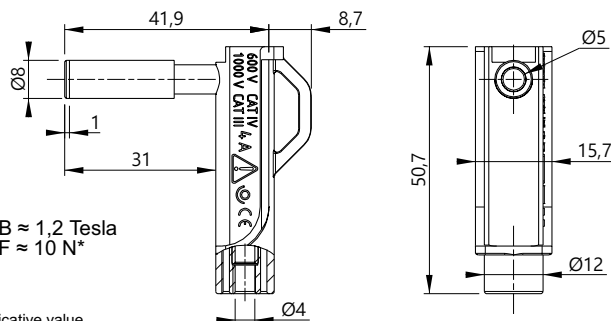


Ø4 ACCESSORIES • ACCESSOIRES Ø4 • Ø4 MESSZUBEHÖR

Magnetic adapters • Adaptateurs magnétiques • Magnetische Adapter

606Mg8

Ø8MM RIGHT-ANGLE MAGNETIC ADAPTER, Ø4MM SOCKET
ADAPTATEUR MAGNÉTIQUE Ø8MM COUDÉ, RACCORD Ø4MM
 Ø8MM MAGNETISCHER WINKEL-ADAPTER, Ø4MM BUCHSE



*Indicative value

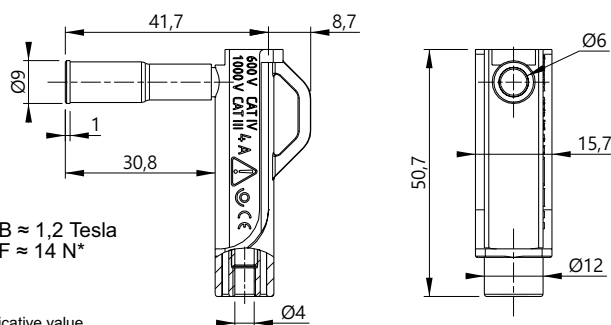
Reference
Référence 606Mg8.0-IECIV-#
 Bestell-Nr

Rated voltage Tension assignée Bemessungsspannung	Rated current Intensité assignée Bemessungsstrom	Contact parts Contacts Kontaktteile	Insulation Isolant Isolierteile	Colours [#] Couleurs [#] Farben [#]								
1000 V CAT III 600 V CAT IV	4A	Ni coated brass, Magnet N35 Laiton nickelé, Aimant N35 Messing vernickelt, Magnet N35	PP	<table border="1"> <tr> <td>R</td> <td>N</td> <td>BL</td> <td>BC</td> </tr> <tr> <td>2</td> <td>0</td> <td>6</td> <td>9</td> </tr> </table>	R	N	BL	BC	2	0	6	9
R	N	BL	BC									
2	0	6	9									

x10

606Mg9

Ø9MM RIGHT-ANGLE MAGNETIC ADAPTER, Ø4MM SOCKET
ADAPTATEUR MAGNÉTIQUE Ø9MM COUDÉ, RACCORD Ø4MM
 Ø9MM MAGNETISCHER WINKEL-ADAPTER, Ø4MM BUCHSE



*Indicative value

Reference
Référence 606Mg9-IEC2-#
 Bestell-Nr

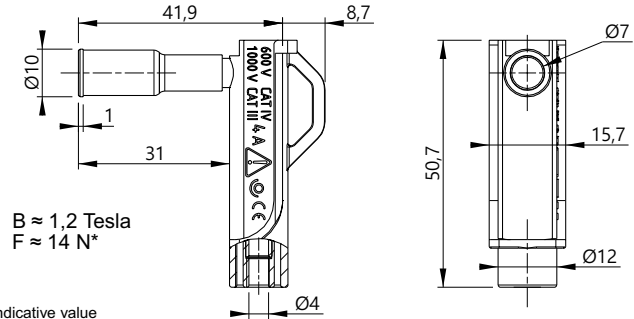
Rated voltage Tension assignée Bemessungsspannung	Rated current Intensité assignée Bemessungsstrom	Contact parts Contacts Kontaktteile	Insulation Isolant Isolierteile	Colours [#] Couleurs [#] Farben [#]								
1000 V CAT III 600 V CAT IV	4A	Ni coated brass, Magnet N35 Laiton nickelé, Aimant N35 Messing vernickelt, Magnet N35	PP	<table border="1"> <tr> <td>R</td> <td>N</td> <td>BL</td> <td>BC</td> </tr> <tr> <td>2</td> <td>0</td> <td>6</td> <td>9</td> </tr> </table>	R	N	BL	BC	2	0	6	9
R	N	BL	BC									
2	0	6	9									

x10



606Mg10

Ø10MM RIGHT-ANGLE MAGNETIC ADAPTER, Ø4MM SOCKET
 ADAPTATEUR MAGNÉTIQUE Ø10MM COUDÉ, RACCORD Ø4MM
 Ø10MM MAGNETISCHER WINKEL-ADAPTER, Ø4MM BUCHSE



*Indicative value

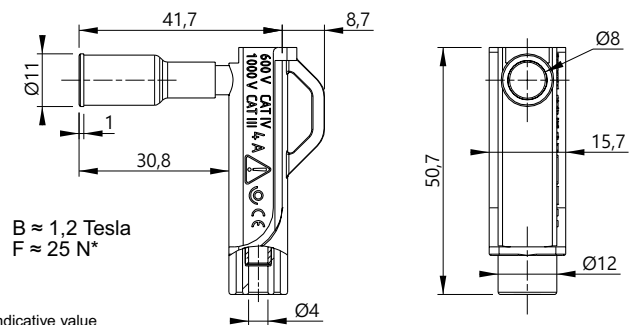
Reference
 Référence 606Mg10-IEC2-#
 Bestell-Nr

Rated voltage Tension assignée Bemessungsspannung	Rated current Intensité assignée Bemessungsstrom	Contact parts Contacts Kontaktteile	Insulation Isolant Isolierteile	Colours [#] Couleurs [#] Farben [#]								
1000 V CAT III 600 V CAT IV	4A	Ni coated brass, Magnet N35 Laiton nickelé, Aimant N35 Messing vernickelt, Magnet N35	PP	<table border="1"> <tr> <td>R</td> <td>N</td> <td>BL</td> <td>BC</td> </tr> <tr> <td>2</td> <td>0</td> <td>6</td> <td>9</td> </tr> </table>	R	N	BL	BC	2	0	6	9
R	N	BL	BC									
2	0	6	9									

x10

606Mg11

Ø11MM RIGHT-ANGLE MAGNETIC ADAPTER, Ø4MM SOCKET
 ADAPTATEUR MAGNÉTIQUE Ø11MM COUDÉ, RACCORD Ø4MM
 Ø11MM MAGNETISCHER WINKEL-ADAPTER, Ø4MM BUCHSE



*Indicative value

Reference
 Référence 606Mg11-IEC2-#
 Bestell-Nr

Rated voltage Tension assignée Bemessungsspannung	Rated current Intensité assignée Bemessungsstrom	Contact parts Contacts Kontaktteile	Insulation Isolant Isolierteile	Colours [#] Couleurs [#] Farben [#]								
1000 V CAT III 600 V CAT IV	4A	Ni coated brass, Magnet N35 Laiton nickelé, Aimant N35 Messing vernickelt, Magnet N35	PP	<table border="1"> <tr> <td>R</td> <td>N</td> <td>BL</td> <td>BC</td> </tr> <tr> <td>2</td> <td>0</td> <td>6</td> <td>9</td> </tr> </table>	R	N	BL	BC	2	0	6	9
R	N	BL	BC									
2	0	6	9									

x10

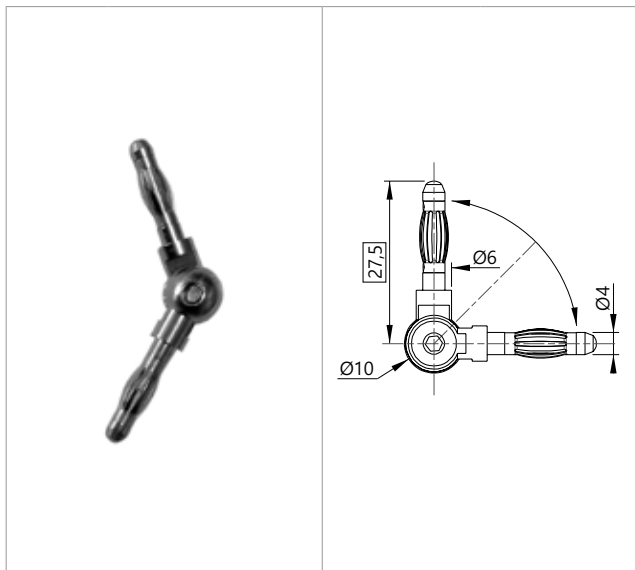


Ø4 ACCESSORIES • ACCESSOIRES Ø4 • Ø4 MESSZUBEHÖR

Connectors for ≤30VAC ≤70VDC DC Lighting devices • Connecteur pour système d'éclairage ≤30VAC ≤70VDC • Steckverbinder für beleuchtungssysteme ≤30VAC ≤70VDC

60490 - 60495

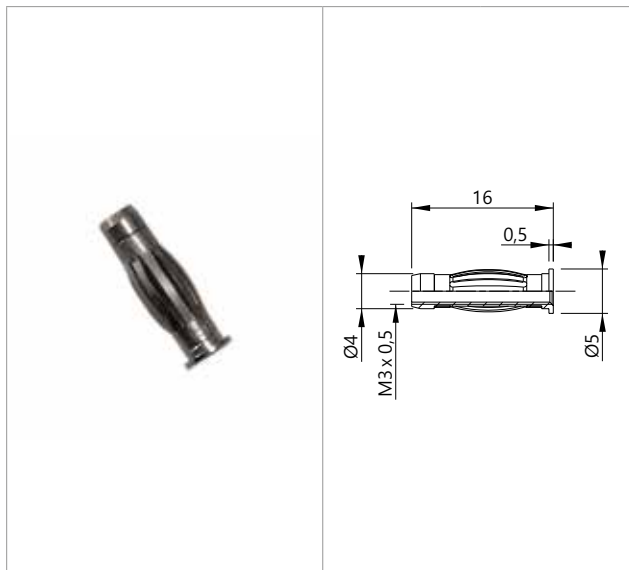
Ø4MM ADJUSTABLE PLUG
CONNECTEUR Ø4MM ORIENTABLE
Ø4MM BEWEGLICHER STECKVERBINDER



Reference Référence Bestell.-Nr.	Tension	Intesité	Contact parts Contacts Kontaktteile
60490	≤30VAC ≤60VDC	32A	Ni coated brass Laiton nickelé <i>Messing vernickelt</i>
60495	≤30VAC ≤60VDC	32A	AuNi coated brass Laiton doré <i>Messing vergoldet</i> 

60440 - 60445

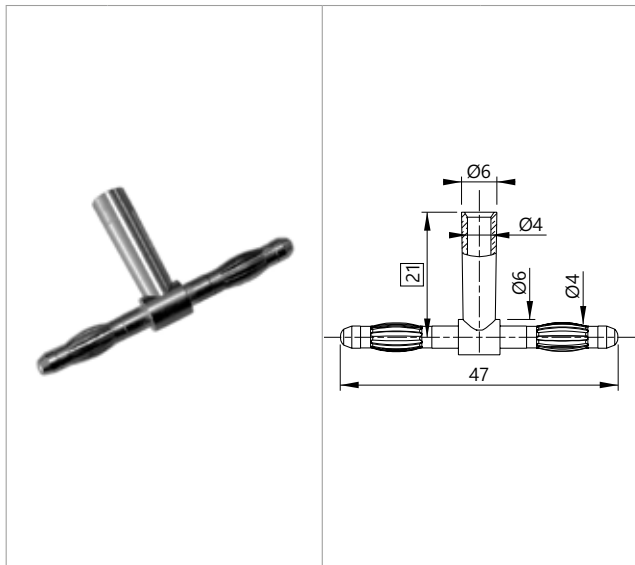
SCREW-ON Ø4MM BANANA PLUG
FICHE BANANE Ø4MM À VISSER
Ø4MM BANANENSTECKER ZUM SCHRAUBEN



Reference Référence Bestell.-Nr.	Tension	Intesité	Contact parts Contacts Kontaktteile
60440	≤30VAC ≤60VDC	36A	Ni coated brass Laiton nickelé <i>Messing vernickelt</i>
60445	≤30VAC ≤60VDC	36A	AuNi coated brass Laiton doré <i>Messing vergoldet</i> 

60410 - 60415

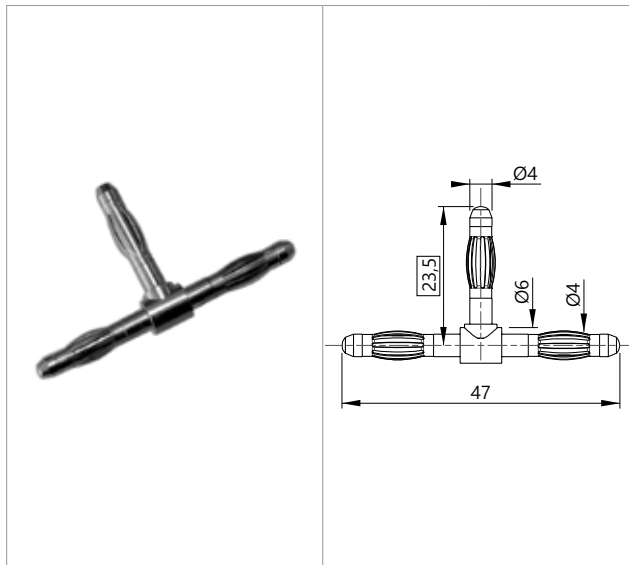
T WITH Ø4MM FEMALE CONNEXION TO DOUBLE Ø4MM PLUG
TÉ DE RACCORDEMENT Ø4 FEMELLE VERS DOUBLE FICHE MÂLE Ø4
«T» STECKVERBINDER Ø4MM BUCHSE AUF ZWEI Ø4MM STECKERN



Reference Référence Bestell.-Nr.	Tension	Intesité	Contact parts Contacts Kontaktteile
60410	≤30VAC ≤60VDC	32A	Ni coated brass Laiton nickelé <i>Messing vernickelt</i>
60415	≤30VAC ≤60VDC	32A	AuNi coated brass Laiton doré <i>Messing vergoldet</i> 

60420 - 60425

TEE WITH Ø4MM MALE CONNEXION TO DOUBLE Ø4MM PLUG
TÉ DE RACCORDEMENT Ø4 MÂLE VERS DOUBLE FICHE MÂLE Ø4
«T» STECKVERBINDER Ø4MM STECKER AUF ZWEI Ø4MM STECKERN



Reference Référence Bestell.-Nr.	Tension	Intesité	Contact parts Contacts Kontaktteile
60420	≤30VAC ≤60VDC	32A	Ni coated brass Laiton nickelé <i>Messing vernickelt</i>
60425	≤30VAC ≤60VDC	32A	AuNi coated brass Laiton doré <i>Messing vergoldet</i> 

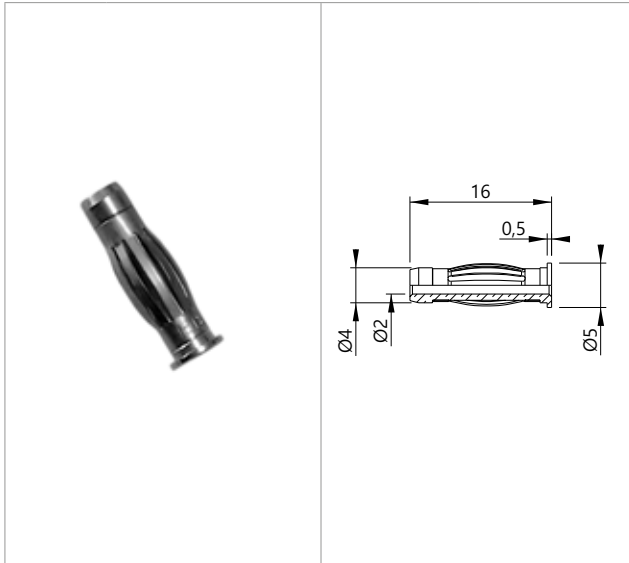


Ø4 ACCESSORIES • ACCESSOIRES Ø4 • Ø4 MESSZUBEHÖR

Connectors for ≤30VAC ≤70VDC DC Lighting devices • Connecteur pour système d'éclairage ≤30VAC ≤70VDC • Steckverbinder für beleuchtungssysteme ≤30VAC ≤70VDC

60442 - 60447

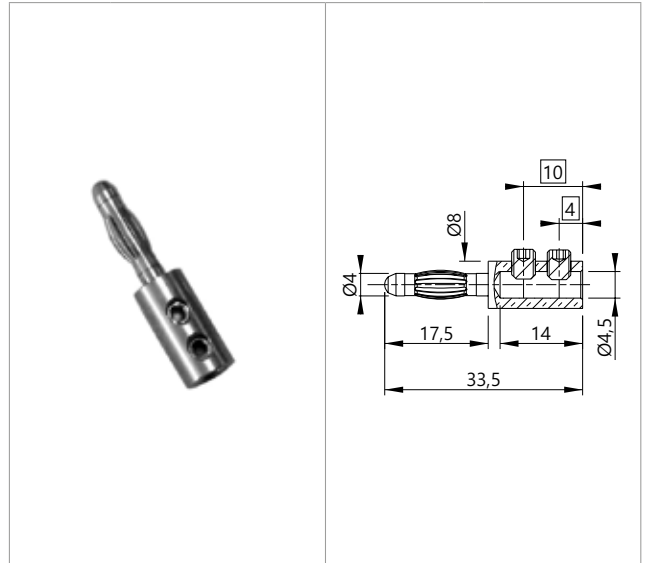
Ø4MM BANANA PLUG WITH Ø2MM SOCKET
FICHE BANANE À RESSORT Ø4MM AVEC REPRISE Ø2MM
Ø4MM FEDERKORBSTECKER MIT Ø2MM BUCHSE




Reference Référence Bestell.-Nr.	Tension	Intesité	Contact parts Contacts Kontaktteile
60442	≤30VAC ≤60VDC	36A	Ni coated brass Laiton nickelé Messing vernickelt
60447	≤30VAC ≤60VDC	36A	AuNi coated brass Laiton doré Messing vergoldet  x100

60480 - 60485

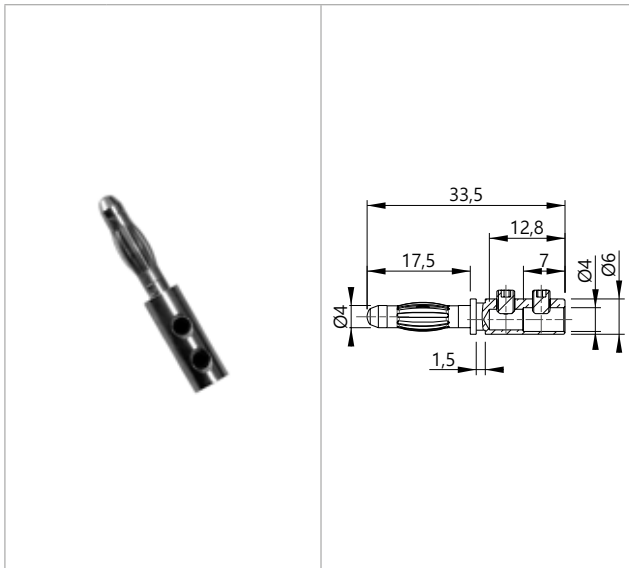
SCREW WIRE Ø4MM CONNECTOR
CONNECTEUR Ø4MM À CÂBLER
Ø4MM STECKVERBINDER ZUM SCHRAUBEN



Reference Référence Bestell.-Nr.	Tension	Intesité	Contact parts Contacts Kontaktteile
60480	≤30VAC ≤60VDC	36A	Ni coated brass Laiton nickelé Messing vernickelt
60485	≤30VAC ≤60VDC	36A	AuNi coated brass Laiton doré Messing vergoldet  x100

60430 - 60435

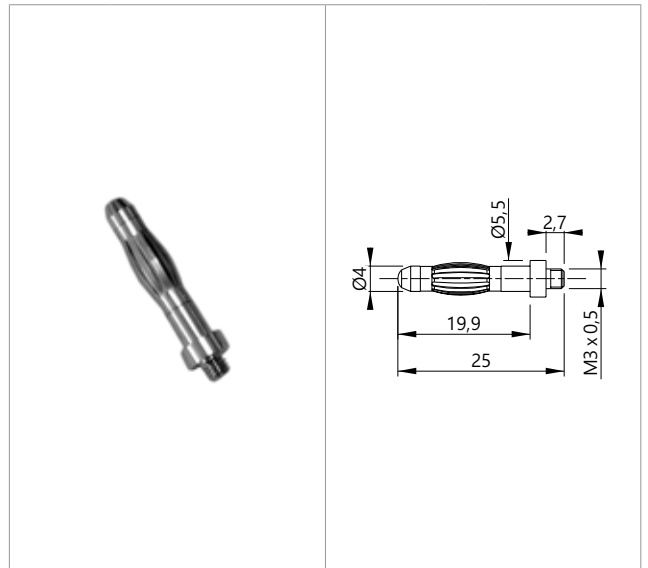
SCREW WIRE Ø4MM CONNECTOR
CONNECTEUR Ø4MM À CÂBLER
Ø4MM STECKVERBINDER ZUM SCHRAUBEN




Reference Référence Bestell.-Nr.	Tension	Intesité	Contact parts Contacts Kontaktteile
60430	≤30VAC ≤60VDC	32A	Ni coated brass Laiton nickelé Messing vernickelt
60435	≤30VAC ≤60VDC	32A	AuNi coated brass Laiton doré Messing vergoldet  x100

60530 - 60535

Ø4MM PLUG FOR PANEL-MOUNT
FICHE Ø4MM POUR MONTAGE PANNEAU
Ø4MM BANANENSTECKER FÜR PLATTENMONTAGE



Reference Référence Bestell.-Nr.	Tension	Intesité	Contact parts Contacts Kontaktteile
60530	≤30VAC ≤60VDC	32A	Ni coated brass Laiton nickelé Messing vernickelt
60535	≤30VAC ≤60VDC	32A	AuNi coated brass Laiton doré Messing vergoldet  x100

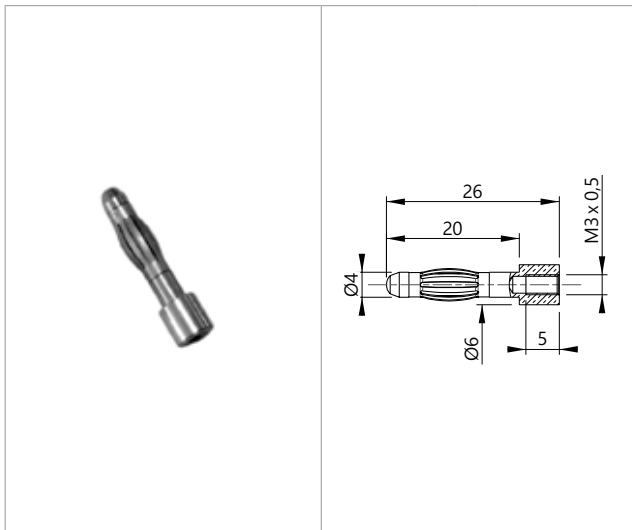


Ø4 ACCESSORIES • ACCESSOIRES Ø4 • Ø4 MESSZUBEHÖR

Connectors for ≤30VAC ≤70VDC DC Lighting devices • Connecteur pour système d'éclairage ≤30VAC ≤70VDC • Steckverbinder für beleuchtungssysteme ≤30VAC ≤70VDC

60560 - 60565

Ø4MM PLUG FOR PANEL-MOUNT
FICHE Ø4MM POUR MONTAGE PANNEAU
Ø4MM BANANENSTECKER FÜR PLATTENMONTAGE

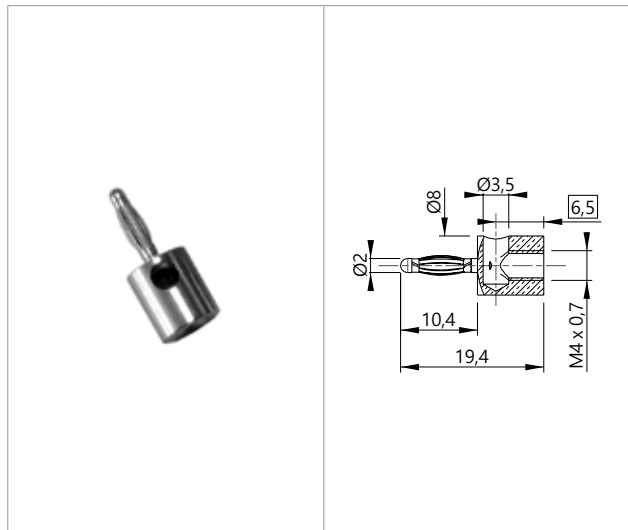


Reference Référence Bestell.-Nr.	Tension	Intensité	Contact parts Contacts Kontaktteile
60560	≤30VAC ≤60VDC	32A	Ni coated brass Laiton nickelé <i>Messing vernickelt</i>
60565	≤30VAC ≤60VDC	32A	AuNi coated brass Laiton doré <i>Messing vergoldet</i>  x100

TYPE

60580 - 60585

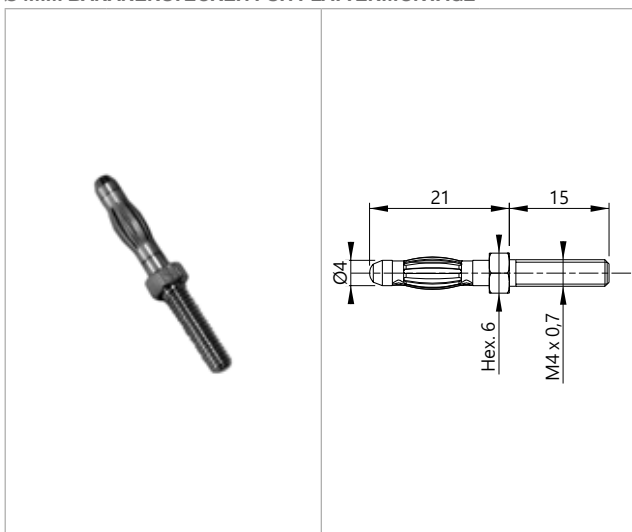
SCREW WIRE Ø2MM CONNECTOR
CONNECTEUR Ø2MM À CÂBLER
Ø2MM STECKVERBINDER ZUM SCHRAUBEN




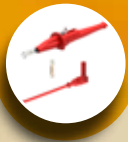
Reference Référence Bestell.-Nr.	Tension	Intensité	Contact parts Contacts Kontaktteile
60580	≤30VAC ≤60VDC	25A	Ni coated brass Laiton nickelé <i>Messing vernickelt</i>
60585	≤30VAC ≤60VDC	25A	AuNi coated brass Laiton doré <i>Messing vergoldet</i>  x100

60550 - 60555

Ø4MM PLUG FOR PANEL-MOUNT
FICHE Ø4MM POUR MONTAGE PANNEAU
Ø4MM BANANENSTECKER FÜR PLATTENMONTAGE



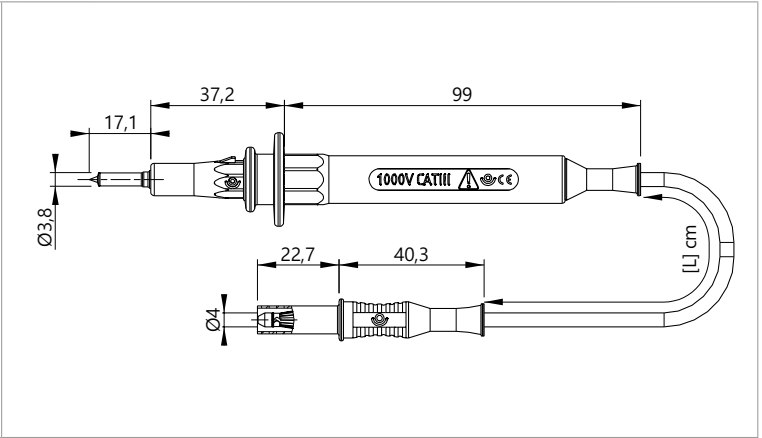
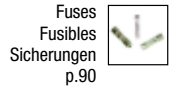
Reference Référence Bestell.-Nr.	Tension	Intensité	Contact parts Contacts Kontaktteile
60550	≤30VAC ≤60VDC	32A	Ni coated brass Laiton nickelé <i>Messing vernickelt</i>
60555	≤30VAC ≤60VDC	32A	AuNi coated brass Laiton doré <i>Messing vergoldet</i>  x100



Ø4 ACCESSORIES • ACCESSOIRES Ø4 • Ø4 MESSZUBEHÖR
Fused test leads • Cordons pointe de touche fusibles • Sicherungs-Prüfleitungen

TYPE 3930
Fused

Ø4MM FUSED TEST PROBE / Ø4MM STRAIGHT PLUG
POINTE DE TOUCHE Ø4MM FUSIBLEE / FICHE Ø4MM DROITE
Ø4MM SICHERUNGS-PRÜFSPITZE / Ø4MM GERADER BANANENSTECKER



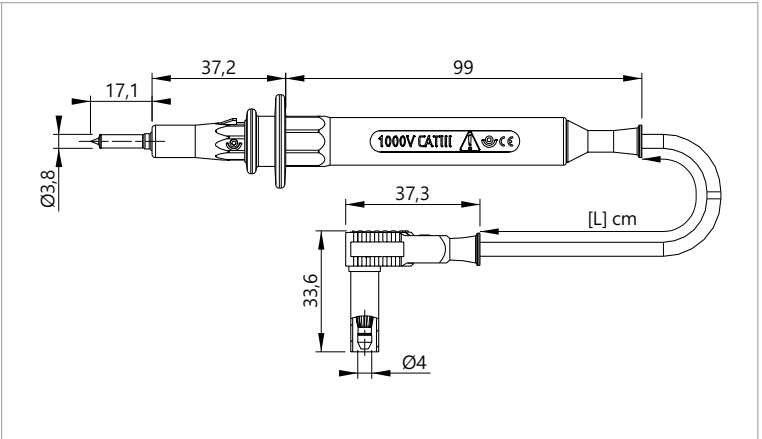
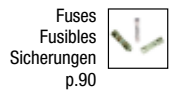
Wire
Câble
Litze
PVC [X] : 0,75mm² [0] • 1mm² [2] • 1,5mm² [5] • 2,5mm² [7]
SIL [X] : 0,75mm² [1] • 1mm² [9] • 1,5mm² [3] • 2,5mm² [4]

Reference Référence Bestell.-Nr.	Lengths Longueurs Längen [cm]	Rated voltage Tension assignée Bemessungsspannung	Rated current Intensité assignée Bemessungsstrom	Contact parts Contacts Kontaktteile	Insulation Isolant Isolierteile	Colours [#] Couleurs [#] Farben [#]												
393[X]IEC 0.5A1kV 120-#	120	1000 V AC CAT III	12A* Fuse 0,5A AC - 1000V AC	Brass and CuBe / Ni coated (AuNi on request) Laiton et CuBe / Revêtement Ni (AuNi sur demande) CuBe und Messing vernickelt (AuNi auf Anfrage)	PP	<table border="0"> <tr> <td>R</td> <td>N</td> <td>BL</td> </tr> <tr> <td>2</td> <td>0</td> <td>6</td> </tr> <tr> <td>V</td> <td>BC</td> <td>BN</td> </tr> <tr> <td>5</td> <td>9</td> <td>1</td> </tr> </table>	R	N	BL	2	0	6	V	BC	BN	5	9	1
R	N	BL																
2	0	6																
V	BC	BN																
5	9	1																
393[X]IEC 1A1kV 120-#	120	1000 V AC CAT II	12A* Fuse 1A AC - 1000V AC	Brass and CuBe / Ni coated (AuNi on request) Laiton et CuBe / Revêtement Ni (AuNi sur demande) CuBe und Messing vernickelt (AuNi auf Anfrage)	PP													
393[X]IEC 2A1kV 120-#	120	1000 V AC CAT II	12A* Fuse 2A AC - 1000V AC	Brass and CuBe / Ni coated (AuNi on request) Laiton et CuBe / Revêtement Ni (AuNi sur demande) CuBe und Messing vernickelt (AuNi auf Anfrage)	PP													

x5
* Depends on the fuse used
* Dépend du fusible utilisé
* Abhängig von die verwendete Sicherung

TYPE 3940
Fused

Ø4MM FUSED TEST PROBE / Ø4MM RIGHT-ANGLE PLUG
POINTE DE TOUCHE Ø4MM FUSIBLEE / FICHE Ø4MM COUDÉE
Ø4MM SICHERUNGS-PRÜFSPITZE / Ø4MM WINKELSTECKER



Wire
Câble
Litze
PVC [X] : 0,75mm² [0] • 1mm² [2] • 1,5mm² [5] • 2,5mm² [7]
SIL [X] : 0,75mm² [1] • 1mm² [9] • 1,5mm² [3] • 2,5mm² [4]



Ø4 ACCESSORIES • ACCESSOIRES Ø4 • Ø4 MESSZUBEHÖR

Fused test leads • Cordons pointe de touche fusibles • Sicherungs-Prüfleitungen

Reference Référence Bestell.-Nr.	Lengths Longueurs Längen [cm]	Rated voltage Tension assignée Bemessungsspannung	Rated current Intensité assignée Bemessungsstrom	Contact parts Contacts Kontaktteile	Insulation Isolant Isolierteile	Colours [#] Couleurs [#] Farben [#]												
394[X]IEC 0.5A1kV 120-#	120	1000 V AC CAT III	12A* Fuse 0,5A AC - 1000V AC	Brass and CuBe / Ni coated (AuNi on request) Laiton et CuBe / Revêtement Ni (AuNi sur demande) CuBe und Messing vernickelt (AuNi auf Anfrage)	PP	<table border="0"> <tr> <td>R</td> <td>N</td> <td>BL</td> </tr> <tr> <td>2</td> <td>0</td> <td>6</td> </tr> <tr> <td>V</td> <td>BC</td> <td>BN</td> </tr> <tr> <td>5</td> <td>9</td> <td>1</td> </tr> </table>	R	N	BL	2	0	6	V	BC	BN	5	9	1
R	N	BL																
2	0	6																
V	BC	BN																
5	9	1																
394[X]IEC 1A1kV 120-#	120	1000 V AC CAT II	12A* Fuse 1A AC - 1000V AC	Brass and CuBe / Ni coated (AuNi on request) Laiton et CuBe / Revêtement Ni (AuNi sur demande) CuBe und Messing vernickelt (AuNi auf Anfrage)	PP													
394[X]IEC 2A1kV 120-#	120	1000 V AC CAT II	12A* Fuse 2A AC - 1000V AC	Brass and CuBe / Ni coated (AuNi on request) Laiton et CuBe / Revêtement Ni (AuNi sur demande) CuBe und Messing vernickelt (AuNi auf Anfrage)	PP													

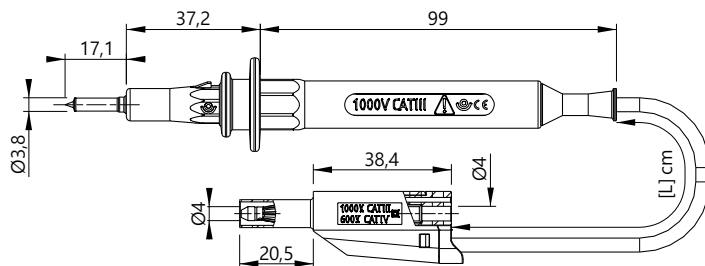


* Depends on the fuse used
* Dépend du fusible utilisé
* Abhängig von die verwendete Sicherung

TYPE 3970 Fused

Ø4MM FUSED TEST PROBE / Ø4MM STACKABLE PLUG
POINTE DE TOUCHE Ø4MM FUSIBLEE / FICHE Ø4MM EMPILABLE
Ø4MM SICHERUNGS-PRÜFSPITZE / Ø4MM STAPELBARER
BANANENSTECKER

Fuses
Fusibles
Sicherungen
p.90



Wire
Câble
Litze
PVC [X] : 0,75mm² [0] • 1mm² [2] • 1,5mm² [5] • 2,5mm² [7]
SIL [X] : 0,75mm² [1] • 1mm² [9] • 1,5mm² [3] • 2,5mm² [4]

Reference Référence Bestell.-Nr.	Lengths Longueurs Längen [cm]	Rated voltage Tension assignée Bemessungsspannung	Rated current Intensité assignée Bemessungsstrom	Contact parts Contacts Kontaktteile	Insulation Isolant Isolierteile	Colours [#] Couleurs [#] Farben [#]												
397[X]IEC 0.5A1kV 120-#	120	1000 V AC CAT III	12A* Fuse 0,5A AC - 1000V AC	Brass and CuBe / Ni coated (AuNi on request) Laiton et CuBe / Revêtement Ni (AuNi sur demande) CuBe und Messing vernickelt (AuNi auf Anfrage)	PP	<table border="0"> <tr> <td>R</td> <td>N</td> <td>BL</td> </tr> <tr> <td>2</td> <td>0</td> <td>6</td> </tr> <tr> <td>V</td> <td>BC</td> <td>BN</td> </tr> <tr> <td>5</td> <td>9</td> <td>1</td> </tr> </table>	R	N	BL	2	0	6	V	BC	BN	5	9	1
R	N	BL																
2	0	6																
V	BC	BN																
5	9	1																
397[X]IEC 1A1kV 120-#	120	1000 V AC CAT II	12A* Fuse 1A AC - 1000V AC	Brass and CuBe / Ni coated (AuNi on request) Laiton et CuBe / Revêtement Ni (AuNi sur demande) CuBe und Messing vernickelt (AuNi auf Anfrage)	PP													
397[X]IEC 2A1kV 120-#	120	1000 V AC CAT II	12A* Fuse 2A AC - 1000V AC	Brass and CuBe / Ni coated (AuNi on request) Laiton et CuBe / Revêtement Ni (AuNi sur demande) CuBe und Messing vernickelt (AuNi auf Anfrage)	PP													



* Depends on the fuse used
* Dépend du fusible utilisé
* Abhängig von die verwendete Sicherung

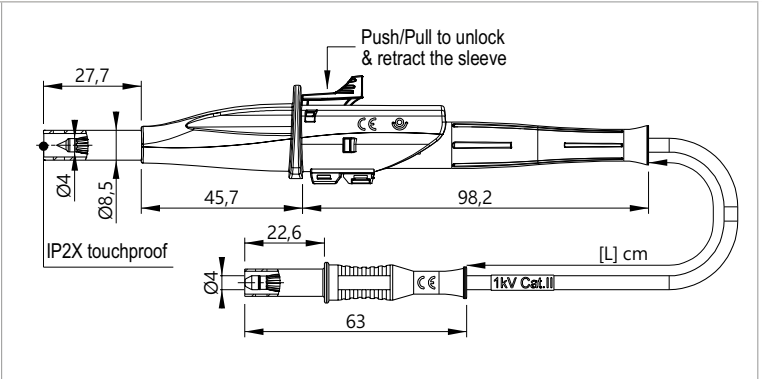


Ø4 ACCESSORIES • ACCESSOIRES Ø4 • Ø4 MESSZUBEHÖR
Fused test leads • Cordons pointe de touche fusibles • Sicherungs-Prüfleitungen

TYPE 13310
Fused

Ø4MM FUSED SPRING LOADED IP2X TEST TIP WITH RETRACTABLE SLEEVE / Ø4MM STRAIGHT PLUG
POINTE IP2X Ø4MM À RESSORT ET FOURREAU RÉTRACTABLE AVEC FUSIBLE / FICHE Ø4MM DROITE
Ø4MM IP2X SICHERUNGS-PRÜFSPITZE MIT FEDERKORBSTECKER UND SCHIEBEHÜLSE / Ø4MM GERADER SICHERHEITSSTECKER

Fuses
Fusibles
Sicherungen
p.90



Wire
Câble
Litze
PVC [X] : 0,75mm² [0] • 1mm² [2] • 1,5mm² [5] • 2,5mm² [7]
SIL [X] : 0,75mm² [1] • 1mm² [9] • 1,5mm² [3] • 2,5mm² [4]

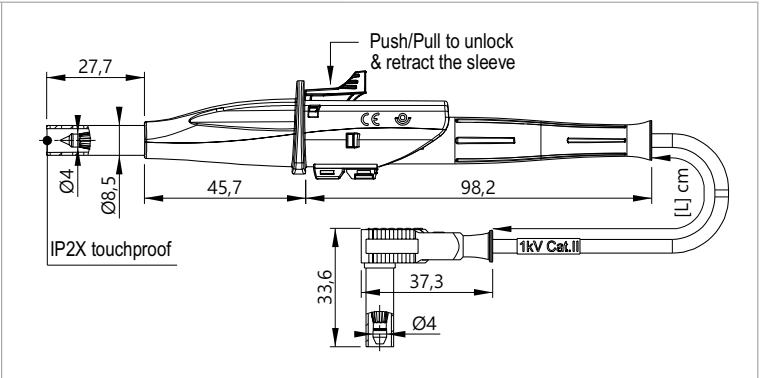
Reference Référence Bestell.-Nr.	Lengths Longueurs Längen [cm]	Rated voltage Tension assignée Bemessungsspannung	Rated current Intensité assignée Bemessungsstrom	Contact parts Contacts Kontaktteile	Insulation Isolant Isolierteile	Colours [#] Couleurs [#] Farben [#]												
1331[X]-IEC-0A5-[L]-#	10	1000 V AC CAT II	12A* Fuse 0,5A AC - 1000V AC	Brass and CuBe / Ni coated (AuNi on request) Laiton et CuBe / Revêtement Ni (AuNi sur demande) CuBe und Messing vernickelt (AuNi Anfrage)	PP	<table border="1"> <tr> <td>R</td> <td>N</td> <td>BL</td> </tr> <tr> <td>2</td> <td>0</td> <td>6</td> </tr> <tr> <td>V</td> <td>J</td> <td>BC</td> </tr> <tr> <td>5</td> <td>4</td> <td>9</td> </tr> </table>	R	N	BL	2	0	6	V	J	BC	5	4	9
	R						N	BL										
	2						0	6										
	V						J	BC										
	5						4	9										
25																		
50																		
100																		
150																		
200																		
1331[X]-IEC-1A-[L]-#	10	1000 V AC CAT II	12A* Fuse 1A AC - 1000V AC	Brass and CuBe / Ni coated (AuNi on request) Laiton et CuBe / Revêtement Ni (AuNi sur demande) CuBe und Messing vernickelt (AuNi Anfrage)	PP	<table border="1"> <tr> <td>R</td> <td>N</td> <td>BL</td> </tr> <tr> <td>2</td> <td>0</td> <td>6</td> </tr> <tr> <td>V</td> <td>J</td> <td>BC</td> </tr> <tr> <td>5</td> <td>4</td> <td>9</td> </tr> </table>	R	N	BL	2	0	6	V	J	BC	5	4	9
	R						N	BL										
	2						0	6										
	V						J	BC										
	5						4	9										
25																		
50																		
100																		
150																		
200																		
1331[X]-IEC-2A-[L]-#	10	1000 V AC CAT II	12A* Fuse 2A AC - 1000V AC	Brass and CuBe / Ni coated (AuNi on request) Laiton et CuBe / Revêtement Ni (AuNi sur demande) CuBe und Messing vernickelt (AuNi Anfrage)	PP	<table border="1"> <tr> <td>R</td> <td>N</td> <td>BL</td> </tr> <tr> <td>2</td> <td>0</td> <td>6</td> </tr> <tr> <td>V</td> <td>J</td> <td>BC</td> </tr> <tr> <td>5</td> <td>4</td> <td>9</td> </tr> </table>	R	N	BL	2	0	6	V	J	BC	5	4	9
	R						N	BL										
	2						0	6										
	V						J	BC										
	5						4	9										
25																		
50																		
100																		
150																		
200																		

x10

TYPE 13410
Fused

Ø4MM FUSED SPRING LOADED IP2X TEST TIP WITH RETRACTABLE SLEEVE / Ø4MM RIGHT-ANGLE PLUG
POINTE IP2X Ø4MM À RESSORT ET FOURREAU RÉTRACTABLE AVEC FUSIBLE / FICHE Ø4MM COUDÉE
Ø4MM IP2X SICHERUNGS-PRÜFSPITZE MIT FEDERKORBSTECKER UND SCHIEBEHÜLSE / Ø4MM SICHERHEITSWINKELSTECKER

Fuses
Fusibles
Sicherungen
p.90



Wire
Câble
Litze
PVC [X] : 0,75mm² [0] • 1mm² [2] • 1,5mm² [5] • 2,5mm² [7]
SIL [X] : 0,75mm² [1] • 1mm² [9] • 1,5mm² [3] • 2,5mm² [4]



Ø4 ACCESSORIES • ACCESSOIRES Ø4 • Ø4 MESSZUBEHÖR

Fused test leads • Cordons pointe de touche fusibles • Sicherungs-Prüfleitungen

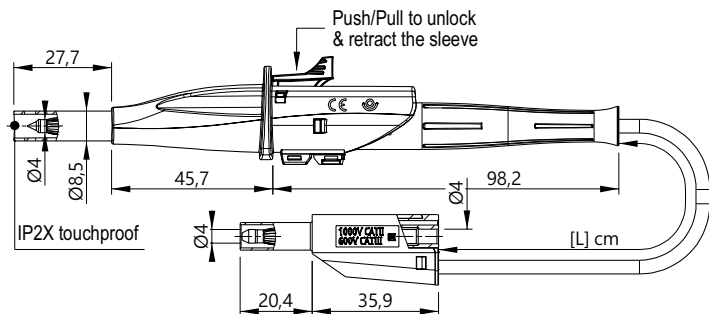
Reference Référence Bestell.-Nr.	Lengths Longueurs Längen [cm]	Rated voltage Tension assignée Bemessungsspannung	Rated current Intensité assignée Bemessungsstrom	Contact parts Contacts Kontaktteile	Insulation Isolant Isolierteile	Colours [#] Couleurs [#] Farben [#]												
1341[X]-IEC-0A5-[L]-#	10	1000 V AC CAT II	12A* Fuse 0,5A AC - 1000V AC	Brass and CuBe / Ni coated (AuNi on request) Laiton et CuBe / Revêtement Ni (AuNi sur demande) CuBe und Messing vernickelt (AuNi Anfrage)	PP													
	25																	
	50																	
	100																	
	150																	
1341[X]-IEC-1A-[L]-#	10	1000 V AC CAT II	12A* Fuse 1A AC - 1000V AC	Brass and CuBe / Ni coated (AuNi on request) Laiton et CuBe / Revêtement Ni (AuNi sur demande) CuBe und Messing vernickelt (AuNi Anfrage)	PP	<table border="1"> <tr> <td>R</td> <td>N</td> <td>BL</td> </tr> <tr> <td>2</td> <td>0</td> <td>6</td> </tr> <tr> <td>V</td> <td>J</td> <td>BC</td> </tr> <tr> <td>5</td> <td>4</td> <td>9</td> </tr> </table>	R	N	BL	2	0	6	V	J	BC	5	4	9
	R						N	BL										
	2						0	6										
	V						J	BC										
	5						4	9										
25																		
50																		
100																		
150																		
1341[X]-IEC-2A-[L]-#	10	1000 V AC CAT II	12A* Fuse 2A AC - 1000V AC	Brass and CuBe / Ni coated (AuNi on request) Laiton et CuBe / Revêtement Ni (AuNi sur demande) CuBe und Messing vernickelt (AuNi Anfrage)	PP													
	25																	
	50																	
	100																	
	150																	

x10

TYPE 13610 Fused

Ø4MM FUSED SPRING LOADED IP2X TEST TIP WITH RETRACTABLE SLEEVE / Ø4MM
STACKABLE PLUG
**POINTE IP2X Ø4MM À RESSORT ET FOURREAU RÉTRACTABLE AVEC
FUSIBLE / FICHE Ø4MM EMPILABLE**
**Ø4MM IP2X SICHERUNGS-PRÜFSPIITZE MIT FEDERKORBSTECKER UND
SCHIEBEHÜLSE / Ø4MM STAPELBARER SICHERHEITS-BANANENSTECKER**

Fuses
Fusibles
Sicherungen
p.90



Wire
Câble
Litze
PVC [X] : 0,75mm² [0] • 1mm² [2] • 1,5mm² [5] • 2,5mm² [7]
SIL [X] : 0,75mm² [1] • 1mm² [9] • 1,5mm² [3] • 2,5mm² [4]

Reference Référence Bestell.-Nr.	Lengths Longueurs Längen [cm]	Rated voltage Tension assignée Bemessungsspannung	Rated current Intensité assignée Bemessungsstrom	Contact parts Contacts Kontaktteile	Insulation Isolant Isolierteile	Colours [#] Couleurs [#] Farben [#]												
1361[X]-IEC-0A5-[L]-#	10	1000 V AC CAT II	12A* Fuse 0,5A AC - 1000V AC	Brass and CuBe / Ni coated (AuNi on request) Laiton et CuBe / Revêtement Ni (AuNi sur demande) CuBe und Messing vernickelt (AuNi Anfrage)	PP													
	25																	
	50																	
	100																	
	150																	
1361[X]-IEC-1A-[L]-#	10	1000 V AC CAT II	12A* Fuse 1A AC - 1000V AC	Brass and CuBe / Ni coated (AuNi on request) Laiton et CuBe / Revêtement Ni (AuNi sur demande) CuBe und Messing vernickelt (AuNi Anfrage)	PP	<table border="1"> <tr> <td>R</td> <td>N</td> <td>BL</td> </tr> <tr> <td>2</td> <td>0</td> <td>6</td> </tr> <tr> <td>V</td> <td>J</td> <td>BC</td> </tr> <tr> <td>5</td> <td>4</td> <td>9</td> </tr> </table>	R	N	BL	2	0	6	V	J	BC	5	4	9
	R						N	BL										
	2						0	6										
	V						J	BC										
	5						4	9										
25																		
50																		
100																		
150																		
1361[X]-IEC-2A-[L]-#	10	1000 V AC CAT II	12A* Fuse 2A AC - 1000V AC	Brass and CuBe / Ni coated (AuNi on request) Laiton et CuBe / Revêtement Ni (AuNi sur demande) CuBe und Messing vernickelt (AuNi Anfrage)	PP													
	25																	
	50																	
	100																	
	150																	

x10

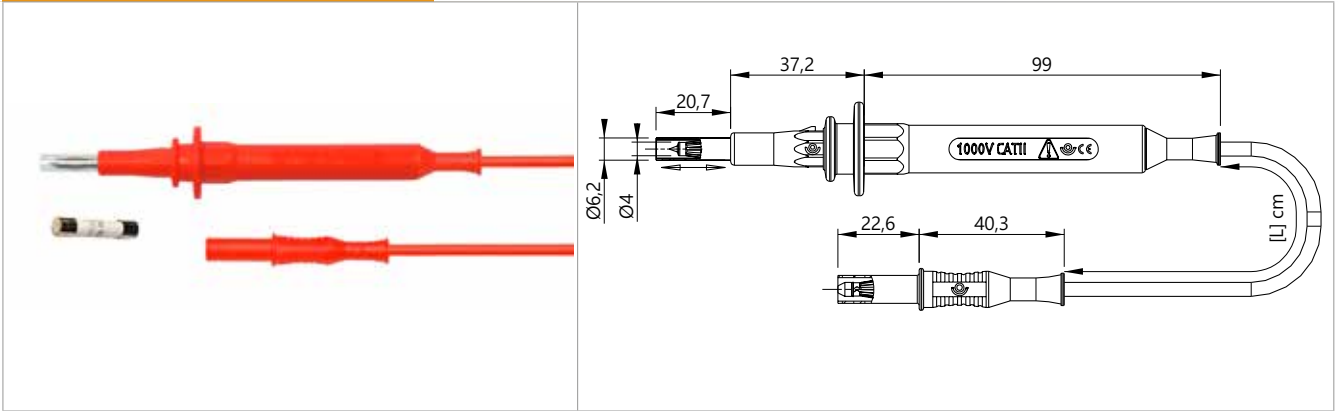


Ø4 ACCESSORIES • ACCESSOIRES Ø4 • Ø4 MESSZUBEHÖR
Fused test leads • Cordons pointe de touche fusibles • Sicherungs-Prüfleitungen

TYPE 4930
Fused

Ø4MM FUSED TEST PROBE WITH RETRACTABLE SLEEVE / Ø4MM STRAIGHT PLUG
POINTE DE TOUCHE Ø4MM FUSIBLEE À FOURREAU RÉTRACTABLE / FICHE Ø4MM DROITE
Ø4MM SICHERUNGS-PRÜFSPITZE MIT SCHIEBEHÜLSE / Ø4MM GERADER BANANENSTECKER

Fuses
Fusibles
Sicherungen
p.90



Wire
Câble
Litze
PVC [X] : 0,75mm² [0] • 1mm² [2] • 1,5mm² [5] • 2,5mm² [7]
SIL [X] : 0,75mm² [1] • 1mm² [9] • 1,5mm² [3] • 2,5mm² [4]

Reference Référence Bestell.-Nr.	Lengths Longueurs Längen [cm]	Rated voltage Tension assignée Bemessungsspannung	Rated current Intensité assignée Bemessungsstrom	Contact parts Contacts Kontaktteile	Insulation Isolant Isolierteile	Colours [#] Couleurs [#] Farben [#]												
493[X]IEC 0.5A1kV 120-#	120	1000 V AC CAT II	12A* Fuse 0,5A AC - 1000V AC	Brass and CuBe / Ni coated (AuNi on request) Laiton et CuBe / Revêtement Ni (AuNi sur demande) CuBe und Messing vernickelt (AuNi Anfrage)	PP	<table border="0"> <tr> <td>R</td> <td>N</td> <td>BL</td> </tr> <tr> <td>2</td> <td>0</td> <td>6</td> </tr> <tr> <td>V</td> <td>BC</td> <td>BN</td> </tr> <tr> <td>5</td> <td>9</td> <td>1</td> </tr> </table>	R	N	BL	2	0	6	V	BC	BN	5	9	1
R	N	BL																
2	0	6																
V	BC	BN																
5	9	1																
493[X]IEC 1A1kV 120-#	120	1000 V AC CAT II	12A* Fuse 1A AC - 1000V AC	Brass and CuBe / Ni coated (AuNi on request) Laiton et CuBe / Revêtement Ni (AuNi sur demande) CuBe und Messing vernickelt (AuNi Anfrage)	PP													
493[X]IEC 2A1kV 120-#	120	1000 V AC CAT II	12A* Fuse 2A AC - 1000V AC	Brass and CuBe / Ni coated (AuNi on request) Laiton et CuBe / Revêtement Ni (AuNi sur demande) CuBe und Messing vernickelt (AuNi Anfrage)	PP													

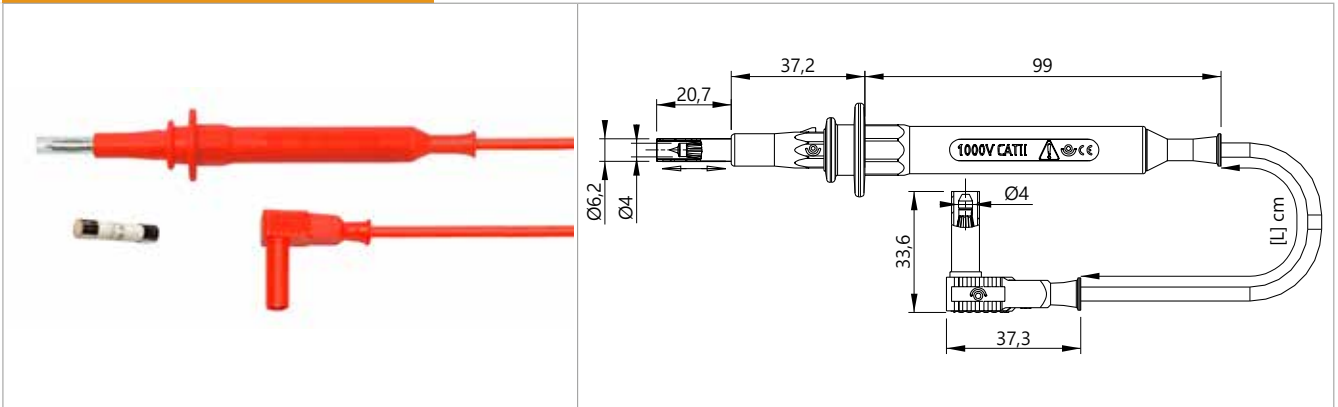


* Depends on the fuse used
* Dépend du fusible utilisé
* Abhängig von die verwendete Sicherung

TYPE 4940
Fused

Ø4MM FUSED TEST PROBE WITH RETRACTABLE SLEEVE / Ø4MM RIGHT-ANGLE PLUG
POINTE DE TOUCHE Ø4MM FUSIBLEE À FOURREAU RÉTRACTABLE / FICHE Ø4MM COUDÉE
Ø4MM SICHERUNGS-PRÜFSPITZE MIT SCHIEBEHÜLSE / Ø4MM WINKELSTECKER

Fuses
Fusibles
Sicherungen
p.90



Wire
Câble
Litze
PVC [X] : 0,75mm² [0] • 1mm² [2] • 1,5mm² [5] • 2,5mm² [7]
SIL [X] : 0,75mm² [1] • 1mm² [9] • 1,5mm² [3] • 2,5mm² [4]



Ø4 ACCESSORIES • ACCESSOIRES Ø4 • Ø4 MESSZUBEHÖR

Fused test leads • Cordons pointe de touche fusibles • Sicherungs-Prüfleitungen

Reference Référence Bestell.-Nr.	Lengths Longueurs Längen [cm]	Rated voltage Tension assignée Bemessungsspannung	Rated current Intensité assignée Bemessungsstrom	Contact parts Contacts Kontaktteile	Insulation Isolant Isolierteile	Colours [#] Couleurs [#] Farben [#]												
494[X]IEC 0.5A1kV 120-#	120	1000 V AC CAT II	12A* Fuse 0,5A AC - 1000V AC	Brass and CuBe / Ni coated (AuNi on request) Laiton et CuBe / Revêtement Ni (AuNi sur demande) CuBe und Messing vernickelt (AuNi Anfrage)	PP	<table border="0"> <tr> <td>R</td> <td>N</td> <td>BL</td> </tr> <tr> <td></td> <td></td> <td></td> </tr> <tr> <td>V</td> <td>BC</td> <td>BN</td> </tr> <tr> <td></td> <td></td> <td></td> </tr> </table>	R	N	BL				V	BC	BN			
R	N	BL																
V	BC	BN																
494[X]IEC 1A1kV 120-#	120	1000 V AC CAT II	12A* Fuse 1A AC - 1000V AC	Brass and CuBe / Ni coated (AuNi on request) Laiton et CuBe / Revêtement Ni (AuNi sur demande) CuBe und Messing vernickelt (AuNi Anfrage)	PP													
494[X]IEC 2A1kV 120-#	120	1000 V AC CAT II	12A* Fuse 2A AC - 1000V AC	Brass and CuBe / Ni coated (AuNi on request) Laiton et CuBe / Revêtement Ni (AuNi sur demande) CuBe und Messing vernickelt (AuNi Anfrage)	PP													

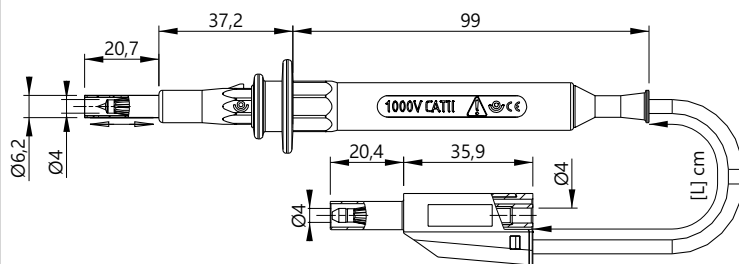


* Depends on the fuse used
* Dépend du fusible utilisé
* Abhängig von die verwendete Sicherung

TYPE 4960 Fused

Ø4MM FUSED TEST PROBE WITH RETRACTABLE SLEEVE / Ø4MM STACKABLE PLUG
POINTE DE TOUCHE Ø4MM FUSIBLEE À FOURREAU RÉTRACTABLE / FICHE Ø4MM EMPILABLE
 Ø4MM SICHERUNGS-PRÜFSPITZE MIT SCHIEBEHÜLSE / Ø4MM STAPELBARER BANANENSTECKER

Fuses
Fusibles
Sicherungen
p.90

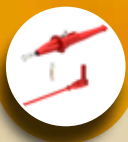


Wire
Câble
Litze
PVC [X] : 0,75mm² [0] • 1mm² [2] • 1,5mm² [5] • 2,5mm² [7]
SIL [X] : 0,75mm² [1] • 1mm² [9] • 1,5mm² [3] • 2,5mm² [4]

Reference Référence Bestell.-Nr.	Lengths Longueurs Längen [cm]	Rated voltage Tension assignée Bemessungsspannung	Rated current Intensité assignée Bemessungsstrom	Contact parts Contacts Kontaktteile	Insulation Isolant Isolierteile	Colours [#] Couleurs [#] Farben [#]												
496[X]IEC 0.5A1kV 120-#	120	1000 V AC CAT II	12A* Fuse 0,5A AC - 1000V AC	Brass and CuBe / Ni coated (AuNi on request) Laiton et CuBe / Revêtement Ni (AuNi sur demande) CuBe und Messing vernickelt (AuNi Anfrage)	PP	<table border="0"> <tr> <td>R</td> <td>N</td> <td>BL</td> </tr> <tr> <td></td> <td></td> <td></td> </tr> <tr> <td>V</td> <td>BC</td> <td>BN</td> </tr> <tr> <td></td> <td></td> <td></td> </tr> </table>	R	N	BL				V	BC	BN			
R	N	BL																
V	BC	BN																
496[X]IEC 1A1kV 120-#	120	1000 V AC CAT II	12A* Fuse 1A AC - 1000V AC	Brass and CuBe / Ni coated (AuNi on request) Laiton et CuBe / Revêtement Ni (AuNi sur demande) CuBe und Messing vernickelt (AuNi Anfrage)	PP													
496[X]IEC 2A1kV 120-#	120	1000 V AC CAT II	12A* Fuse 2A AC - 1000V AC	Brass and CuBe / Ni coated (AuNi on request) Laiton et CuBe / Revêtement Ni (AuNi sur demande) CuBe und Messing vernickelt (AuNi Anfrage)	PP													



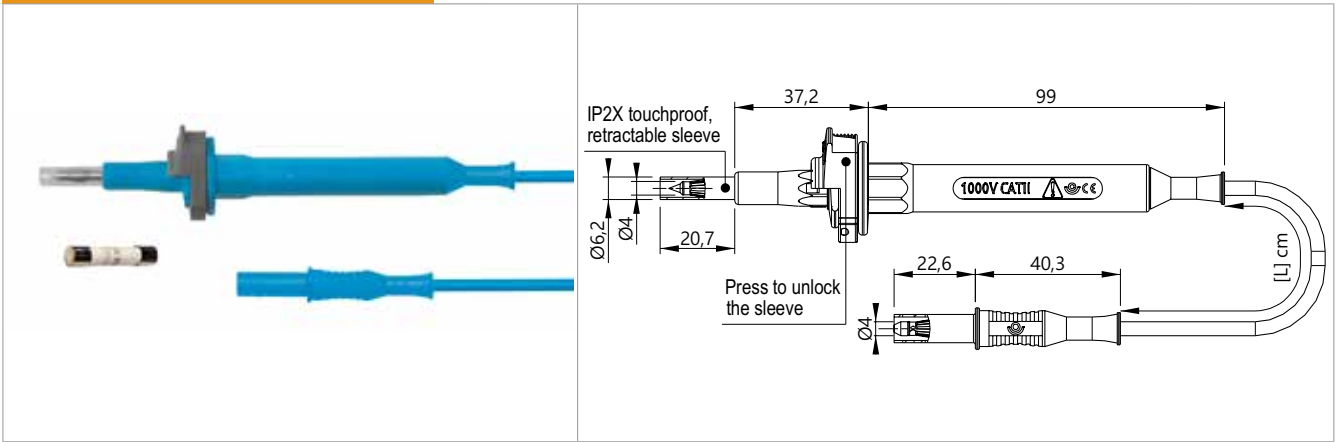
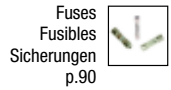
* Depends on the fuse used
* Dépend du fusible utilisé
* Abhängig von die verwendete Sicherung



Ø4 ACCESSORIES • ACCESSOIRES Ø4 • Ø4 MESSZUBEHÖR
Fused test leads • Cordons pointe de touche fusibles • Sicherungs-Prüfleitungen

TYPE 5930
Fused

LOCKING SLEEVE Ø4MM IP2X FUSED TEST PROBE / Ø4MM STRAIGHT PLUG
POINTE DE TOUCHE IP2X Ø4MM FUSIBLEE À FOURREAU VEROUILLABLE /
FICHE Ø4MM DROITE
Ø4MM IP2X SICHERUNGS-PRÜFSPITZE MIT BLOCKIERBARE SCHIEBEHÜLSE
/ Ø4MM GERADER BANANENSTECKER



Wire
Câble
Litze
PVC [X] : 0,75mm² [0] • 1mm² [2] • 1,5mm² [5] • 2,5mm² [7]
SIL [X] : 0,75mm² [1] • 1mm² [9] • 1,5mm² [3] • 2,5mm² [4]

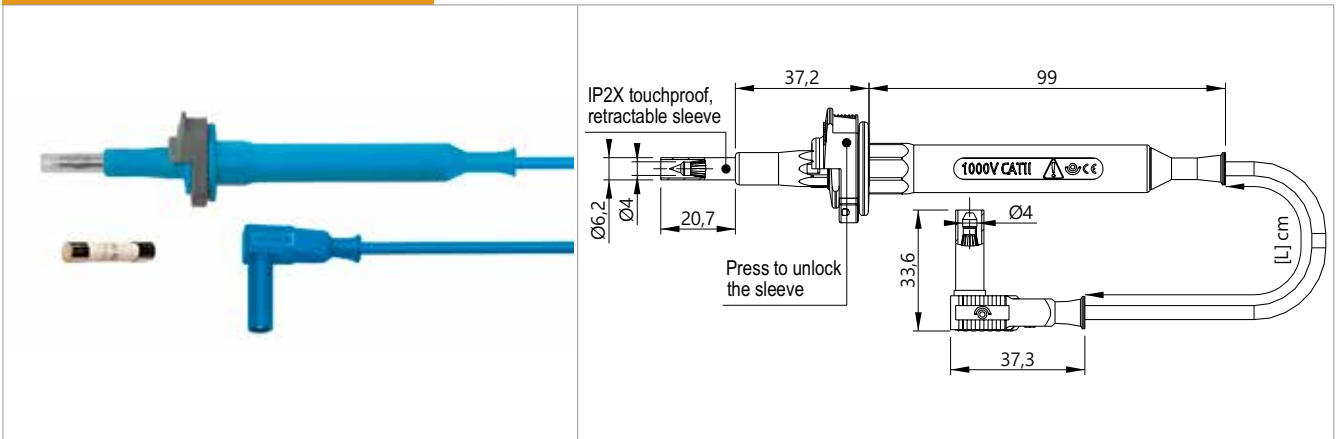
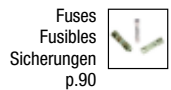
Reference Référence Bestell.-Nr.	Lengths Longueurs Längen [cm]	Rated voltage Tension assignée Bemessungsspannung	Rated current Intensité assignée Bemessungsstrom	Contact parts Contacts Kontaktteile	Insulation Isolant Isolierteile	Colours [#] Couleurs [#] Farben [#]												
593[X]IEC 0.5A1kV 120-#	120	1000 V AC CAT II	12A* Fuse 0,5A AC - 1000V AC	Brass and CuBe / Ni coated (AuNi on request) Laiton et CuBe / Revêtement Ni (AuNi sur demande) CuBe und Messing vernickelt (AuNi Anfrage)	PP - PA6.6	<table border="0"> <tr> <td>R</td> <td>N</td> <td>BL</td> </tr> <tr> <td>2</td> <td>0</td> <td>6</td> </tr> <tr> <td>V</td> <td>BC</td> <td>BN</td> </tr> <tr> <td>5</td> <td>9</td> <td>1</td> </tr> </table>	R	N	BL	2	0	6	V	BC	BN	5	9	1
R	N	BL																
2	0	6																
V	BC	BN																
5	9	1																
593[X]IEC 1A1kV 120-#	120	1000 V AC CAT II	12A* Fuse 1A AC - 1000V AC	Brass and CuBe / Ni coated (AuNi on request) Laiton et CuBe / Revêtement Ni (AuNi sur demande) CuBe und Messing vernickelt (AuNi Anfrage)	PP - PA6.6													
593[X]IEC 2A1kV 120-#	120	1000 V AC CAT II	12A* Fuse 2A AC - 1000V AC	Brass and CuBe / Ni coated (AuNi on request) Laiton et CuBe / Revêtement Ni (AuNi sur demande) CuBe und Messing vernickelt (AuNi Anfrage)	PP - PA6.6													



* Depends on the fuse used
* Dépend du fusible utilisé
* Abhängig von die verwendete Sicherung

TYPE 5940
Fused

LOCKING SLEEVE Ø4MM IP2X FUSED TEST PROBE / Ø4MM RIGHT-ANGLE PLUG
POINTE DE TOUCHE IP2X Ø4MM FUSIBLEE À FOURREAU VEROUILLABLE /
FICHE Ø4MM COUDÉE
Ø4MM IP2X SICHERUNGS-PRÜFSPITZE MIT BLOCKIERBARE SCHIEBEHÜLSE
/ Ø4MM WINKELSTECKER



Wire
Câble
Litze
PVC [X] : 0,75mm² [0] • 1mm² [2] • 1,5mm² [5] • 2,5mm² [7]
SIL [X] : 0,75mm² [1] • 1mm² [9] • 1,5mm² [3] • 2,5mm² [4]



Ø4 ACCESSORIES • ACCESSOIRES Ø4 • Ø4 MESSZUBEHÖR

Fused test leads • Cordons pointe de touche fusibles • Sicherungs-Prüfleitungen

Reference Référence Bestell.-Nr.	Lengths Longueurs Längen [cm]	Rated voltage Tension assignée Bemessungsspannung	Rated current Intensité assignée Bemessungsstrom	Contact parts Contacts Kontaktteile	Insulation Isolant Isolierteile	Colours [#] Couleurs [#] Farben [#]												
594[X]IEC 0.5A1kV 120-#	120	1000 V AC CAT II	12A* Fuse 0,5A AC - 1000V AC	Brass and CuBe / Ni coated (AuNi on request) Laiton et CuBe / Revêtement Ni (AuNi sur demande) CuBe und Messing vernickelt (AuNi Anfrage)	PP - PA6.6	<table border="0"> <tr> <td>R</td> <td>N</td> <td>BL</td> </tr> <tr> <td></td> <td></td> <td></td> </tr> <tr> <td>V</td> <td>BC</td> <td>BN</td> </tr> <tr> <td></td> <td></td> <td></td> </tr> </table>	R	N	BL				V	BC	BN			
R	N	BL																
V	BC	BN																
594[X]IEC 1A1kV 120-#	120	1000 V AC CAT II	12A* Fuse 1A AC - 1000V AC	Brass and CuBe / Ni coated (AuNi on request) Laiton et CuBe / Revêtement Ni (AuNi sur demande) CuBe und Messing vernickelt (AuNi Anfrage)	PP - PA6.6													
594[X]IEC 2A1kV 120-#	120	1000 V AC CAT II	12A* Fuse 2A AC - 1000V AC	Brass and CuBe / Ni coated (AuNi on request) Laiton et CuBe / Revêtement Ni (AuNi sur demande) CuBe und Messing vernickelt (AuNi Anfrage)	PP - PA6.6													

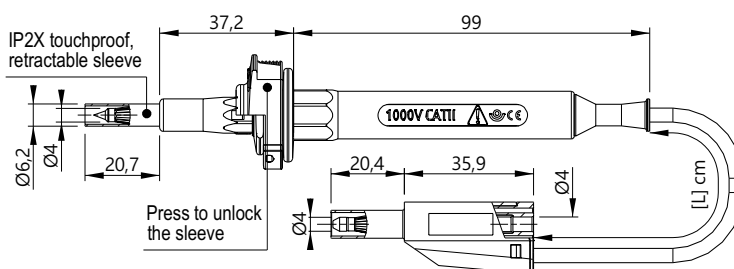


* Depends on the fuse used
* Dépend du fusible utilisé
* Abhängig von die verwendete Sicherung

TYPE 5960 Fused

LOCKING SLEEVE Ø4MM IP2X FUSED TEST PROBE / Ø4MM STACKABLE PLUG
POINTE DE TOUCHE IP2X Ø4MM FUSIBLEE À FOURREAU VEROUILLABLE /
FICHE Ø4MM EMPILABLE
Ø4MM IP2X SICHERUNGS-PRÜFPITZE MIT BLOCKIERBARE SCHIEBEHÜLSE /
Ø4MM STAPELBARER BANANENSTECKER

Fuses
Fusibles
Sicherungen
p.90



Wire
Câble
Litze
PVC [X] : 0,75mm² [0] • 1mm² [2] • 1,5mm² [5] • 2,5mm² [7]
SIL [X] : 0,75mm² [1] • 1mm² [9] • 1,5mm² [3] • 2,5mm² [4]

Reference Référence Bestell.-Nr.	Lengths Longueurs Längen [cm]	Rated voltage Tension assignée Bemessungsspannung	Rated current Intensité assignée Bemessungsstrom	Contact parts Contacts Kontaktteile	Insulation Isolant Isolierteile	Colours [#] Couleurs [#] Farben [#]												
596[X]IEC 0.5A1kV 120-#	120	1000 V AC CAT II	12A* Fuse 0,5A AC - 1000V AC	Brass and CuBe / Ni coated (AuNi on request) Laiton et CuBe / Revêtement Ni (AuNi sur demande) CuBe und Messing vernickelt (AuNi Anfrage)	PP - PA6.6	<table border="0"> <tr> <td>R</td> <td>N</td> <td>BL</td> </tr> <tr> <td></td> <td></td> <td></td> </tr> <tr> <td>V</td> <td>BC</td> <td>BN</td> </tr> <tr> <td></td> <td></td> <td></td> </tr> </table>	R	N	BL				V	BC	BN			
R	N	BL																
V	BC	BN																
596[X]IEC 1A1kV 120-#	120	1000 V AC CAT II	12A* Fuse 1A AC - 1000V AC	Brass and CuBe / Ni coated (AuNi on request) Laiton et CuBe / Revêtement Ni (AuNi sur demande) CuBe und Messing vernickelt (AuNi Anfrage)	PP - PA6.6													
596[X]IEC 2A1kV 120-#	120	1000 V AC CAT II	12A* Fuse 2A AC - 1000V AC	Brass and CuBe / Ni coated (AuNi on request) Laiton et CuBe / Revêtement Ni (AuNi sur demande) CuBe und Messing vernickelt (AuNi Anfrage)	PP - PA6.6													



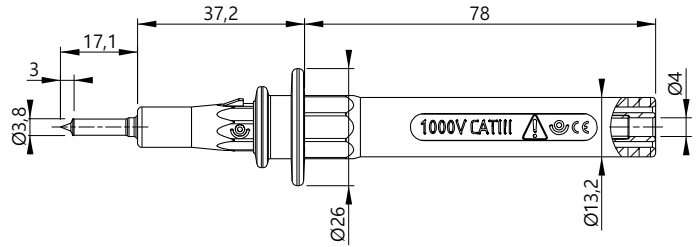
* Depends on the fuse used
* Dépend du fusible utilisé
* Abhängig von die verwendete Sicherung



TYPE 390 Fused

VERY FINE FUSED PROBE WITH Ø4MM SAFETY CONNEXION
POINTE TRÈS FINE AVEC FUSIBLE ET RACCORD DE SÉCURITÉ Ø4MM
SEHR FEINE SICHERUNGS-PRÜFSPITZE MIT Ø4MM SICHERHEITSANSCHLUSS

Fuses
Fusibles
Sicherungen
p.90



Reference Référence Bestell.-Nr.	Rated voltage Tension assignée Bemessungsspannung	Rated current Intensité assignée Bemessungsstrom	Contact parts Contacts Kontaktteile	Insulation Isolant Isolierteile	Colours [#] Couleurs [#] Farben [#]												
390-IEC-0,5A1kV-#	1000 V AC CAT III	20A* Fuse 0,5A AC - 1000V AC	Brass and CuBe / Ni coated (AuNi on request) Laiton et CuBe / Revêtement Ni (AuNi sur demande) CuBe und Messing vernickelt (AuNi auf Anfrage)	PP	<table border="1"> <tr> <td>R</td> <td>N</td> <td>BL</td> </tr> <tr> <td>2</td> <td>0</td> <td>6</td> </tr> <tr> <td>V</td> <td>BC</td> <td>BN</td> </tr> <tr> <td>5</td> <td>9</td> <td>1</td> </tr> </table>	R	N	BL	2	0	6	V	BC	BN	5	9	1
R	N	BL															
2	0	6															
V	BC	BN															
5	9	1															
390-IEC-1A1kV-#	1000 V AC CAT II	20A* Fuse 1A AC - 1000V AC	Brass and CuBe / Ni coated (AuNi on request) Laiton et CuBe / Revêtement Ni (AuNi sur demande) CuBe und Messing vernickelt (AuNi auf Anfrage)	PP													
390-IEC-2A1kV-#	1000 V AC CAT II	20A* Fuse 2A AC - 1000V AC	Brass and CuBe / Ni coated (AuNi on request) Laiton et CuBe / Revêtement Ni (AuNi sur demande) CuBe und Messing vernickelt (AuNi auf Anfrage)	PP													

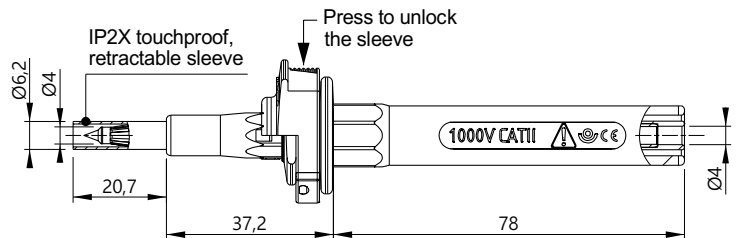


* Depends on the fuse used
* Dépend du fusible utilisé
* Abhängig von die verwendete Sicherung

TYPE 590 Fused

Ø4MM FUSED & SPRING LOADED IP2X SAFETY TEST TIP WITH LOCKING SLEEVE AND Ø4MM BANANA SOCKET
POINTE IP2X Ø4MM SÉCURITÉ À RESSORT ET FOURREAU VERROUILLABLE AVEC FUSIBLE ET RACCORD FEMELLE Ø4MM
Ø4MM IP2X SICHERUNGS-PRÜFSPITZE MIT FEDERKORBSTECKER UND BLOCKIERBARER SCHIEBEHÜLSE MIT Ø4MM SICHERHEITSANSCHLUSS

Fuses
Fusibles
Sicherungen
p.90





Ø4 ACCESSORIES • ACCESSOIRES Ø4 • Ø4 MESSZUBEHÖR

Fused test probes • Pointes de touche fusibles • Sicherungs-Prüfspitzen

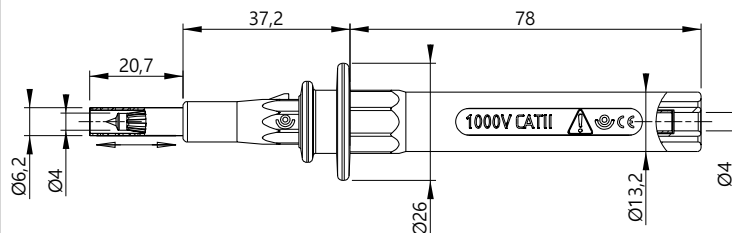
Reference Référence Bestell.-Nr.	Rated voltage Tension assignée Bemessungsspannung	Rated current Intensité assignée Bemessungsstrom	Contact parts Contacts Kontaktteile	Insulation Isolant Isolierteile	Colours [#] Couleurs [#] Farben [#]
590-IEC-0,5A1kV-#	1000 V AC CAT II	20A* Fuse 0,5A AC - 1000V AC	Brass and CuBe / Ni coated (AuNi on request) Laiton et CuBe / Revêtement Ni (AuNi sur demande) CuBe und Messing vernickelt (AuNi auf Anfrage)	PP - PA6.6	
590-IEC-1A1kV-#	1000 V AC CAT II	20A* Fuse 1A AC - 1000V AC	Brass and CuBe / Ni coated (AuNi on request) Laiton et CuBe / Revêtement Ni (AuNi sur demande) CuBe und Messing vernickelt (AuNi auf Anfrage)	PP - PA6.6	
590-IEC-2A1kV-#	1000 V AC CAT II	20A* Fuse 2A AC - 1000V AC	Brass and CuBe / Ni coated (AuNi on request) Laiton et CuBe / Revêtement Ni (AuNi sur demande) CuBe und Messing vernickelt (AuNi auf Anfrage)	PP - PA6.6	



TYPE 490 Fused

Ø4MM FUSED TEST PROBE WITH RETRACTABLE SLEEVE AND Ø4MM BANANA SOCKET
POINTE DE TOUCHE Ø4MM FUSIBLE À FOURREAU RÉTRACTABLE ET RACCORD FEMELLE Ø4MM
 Ø4MM SICHERUNGS-PRÜFSPIITZE MIT SCHIEBEHÜLSE UND Ø4MM SICHERHEITSANSCHLUSS

Fuses
Fusibles
Sicherungen
p.90



Reference Référence Bestell.-Nr.	Rated voltage Tension assignée Bemessungsspannung	Rated current Intensité assignée Bemessungsstrom	Contact parts Contacts Kontaktteile	Insulation Isolant Isolierteile	Colours [#] Couleurs [#] Farben [#]
490-IEC-0,5A1kV-#	1000 V AC CAT II	20A* Fuse 0,5A AC - 1000V AC	Brass and CuBe / Ni coated (AuNi on request) Laiton et CuBe / Revêtement Ni (AuNi sur demande) CuBe und Messing vernickelt (AuNi auf Anfrage)	PP	
490-IEC-1A1kV-#	1000 V AC CAT II	20A* Fuse 1A AC - 1000V AC	Brass and CuBe / Ni coated (AuNi on request) Laiton et CuBe / Revêtement Ni (AuNi sur demande) CuBe und Messing vernickelt (AuNi auf Anfrage)	PP	
490-IEC-2A1kV-#	1000 V AC CAT II	20A* Fuse 2A AC - 1000V AC	Brass and CuBe / Ni coated (AuNi on request) Laiton et CuBe / Revêtement Ni (AuNi sur demande) CuBe und Messing vernickelt (AuNi auf Anfrage)	PP	

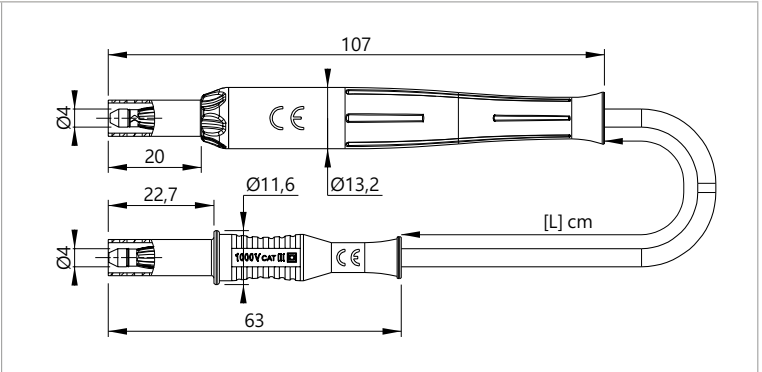
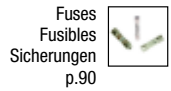




Ø4 ACCESSORIES • ACCESSOIRES Ø4 • Ø4 MESSZUBEHÖR
Fused accessories • Accessoires fusibles • Sicherungs-Messzubehör

TYPE 12310
Fused

Ø4MM STRAIGHT BANANA PLUGS, FUSED / NORMAL
FICHES BANANES MÂLES Ø4MM DROITES, PORTE FUSIBLE / NORMALE
Ø4MM GERADE BANANENSTECKER, SICHERUNGSSTECKER / BANANENSTECKER



Reference
Référence
Bestell-Nr **1231[X]-IEC-0A5-[L]-#**

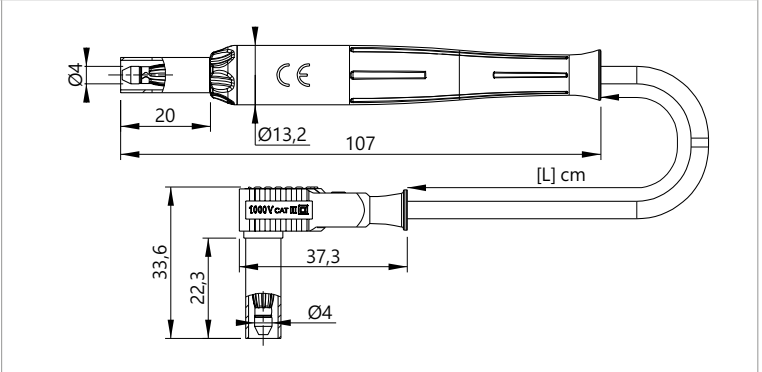
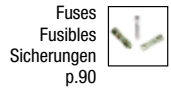
Wire
Câble
Litze PVC [X] : 0,75mm² [0] • 1mm² [2] • 1,5mm² [5] • 2,5mm² [7]
SIL [X] : 0,75mm² [1] • 1mm² [9] • 1,5mm² [3] • 2,5mm² [4]

Lengths Longueurs Längen [cm]	Rated voltage Tension assignée Bemessungsspannung	Rated current Intensité assignée Bemessungsstrom	Contact parts Contacts Kontaktteile	Insulation Isolant Isolierteile	Colours [#] Couleurs [#] Farben [#]												
10 25 50 100 150 200	1000 V AC CAT III Fuse 0,5A	0,75mm ² / 12A 1,00mm ² / 20A 1,50mm ² / 25A 2,50mm ² / 36A	Brass and CuBe / Ni coated (AuNi on request) Laiton et CuBe / Revêtement Ni (AuNi sur demande) CuBe und Messing vernickelt (AuNi Anfrage)	PP	<table border="1"> <tr> <td>R</td> <td>N</td> <td>BL</td> </tr> <tr> <td>2</td> <td>0</td> <td>6</td> </tr> <tr> <td>V</td> <td>J</td> <td>BC</td> </tr> <tr> <td>5</td> <td>4</td> <td>9</td> </tr> </table>	R	N	BL	2	0	6	V	J	BC	5	4	9
R	N	BL															
2	0	6															
V	J	BC															
5	4	9															

x10

TYPE 12410
Fused

Ø4MM BANANA PLUGS, FUSED & STRAIGHT / RIGHT-ANGLE
FICHES BANANES MÂLES Ø4MM, DROITE PORTE FUSIBLE / COUDÉE
Ø4MM BANANENSTECKER, GERADER SICHERUNGSSTECKER / WINKELSTECKER



Reference
Référence
Bestell-Nr **1241[X]-IEC-0A5-[L]-#**

Wire
Câble
Litze PVC [X] : 0,75mm² [0] • 1mm² [2] • 1,5mm² [5] • 2,5mm² [7]
SIL [X] : 0,75mm² [1] • 1mm² [9] • 1,5mm² [3] • 2,5mm² [4]

Lengths Longueurs Längen [cm]	Rated voltage Tension assignée Bemessungsspannung	Rated current Intensité assignée Bemessungsstrom	Contact parts Contacts Kontaktteile	Insulation Isolant Isolierteile	Colours [#] Couleurs [#] Farben [#]												
10 25 50 100 150 200	1000 V AC CAT III Fuse 0,5A	0,75mm ² / 12A 1,00mm ² / 20A 1,50mm ² / 25A 2,50mm ² / 36A	Brass and CuBe / Ni coated (AuNi on request) Laiton et CuBe / Revêtement Ni (AuNi sur demande) CuBe und Messing vernickelt (AuNi Anfrage)	PP	<table border="1"> <tr> <td>R</td> <td>N</td> <td>BL</td> </tr> <tr> <td>2</td> <td>0</td> <td>6</td> </tr> <tr> <td>V</td> <td>J</td> <td>BC</td> </tr> <tr> <td>5</td> <td>4</td> <td>9</td> </tr> </table>	R	N	BL	2	0	6	V	J	BC	5	4	9
R	N	BL															
2	0	6															
V	J	BC															
5	4	9															

x10

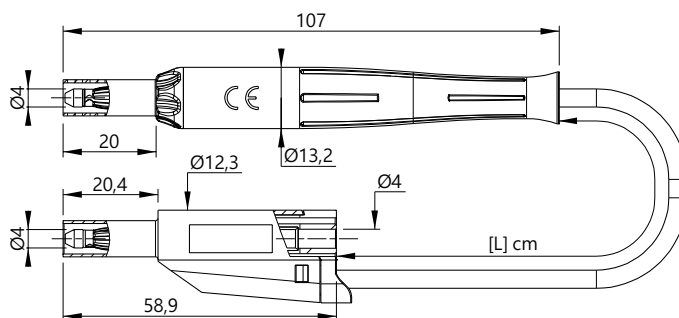
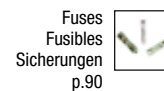


Ø4 ACCESSORIES • ACCESSOIRES Ø4 • Ø4 MESSZUBEHÖR

Fused accessories • Accessoires fusibles • Sicherungs-Messzubehör

TYPE 12710 Fused

Ø4MM BANANA PLUGS, FUSED & STRAIGHT / STACKABLE
FICHES BANANES MÂLES Ø4MM, DROITE PORTE FUSIBLE / EMPILABLE
Ø4MM BANANENSTECKER, GERADER SICHERUNGSSTECKER / STAPELBAR



Reference
Référence
Bestell-Nr | 1271[X]-IEC-0A5-[L]-#

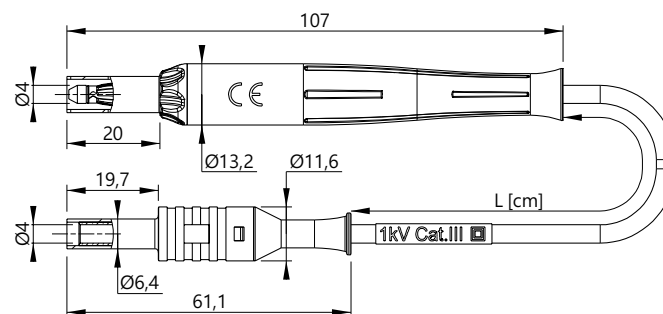
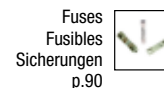
Wire
Câble
Litze | PVC [X] : 0,75mm² [0] • 1mm² [2] • 1,5mm² [5] • 2,5mm² [7]
SIL [X] : 0,75mm² [1] • 1mm² [9] • 1,5mm² [3] • 2,5mm² [4]

Lengths Longueurs Längen [cm]	Rated voltage Tension assignée Bemessungsspannung	Rated current Intensité assignée Bemessungsstrom	Contact parts Contacts Kontaktteile	Insulation Isolant Isolierteile	Colours [#] Couleurs [#] Farben [#]												
10 25 50 100 150 200	1000 V AC CAT III Fuse 0,5A	0,75mm ² / 12A 1,00mm ² / 20A 1,50mm ² / 25A 2,50mm ² / 36A	Brass and CuBe / Ni coated (AuNi on request) Laiton et CuBe / Revêtement Ni (AuNi sur demande) CuBe und Messing vernickelt (AuNi Anfrage)	PP	<table border="0"> <tr> <td>R</td> <td>N</td> <td>BL</td> </tr> <tr> <td>2</td> <td>0</td> <td>6</td> </tr> <tr> <td>V</td> <td>J</td> <td>BC</td> </tr> <tr> <td>5</td> <td>4</td> <td>9</td> </tr> </table>	R	N	BL	2	0	6	V	J	BC	5	4	9
R	N	BL															
2	0	6															
V	J	BC															
5	4	9															

x10

TYPE 12060 Fused

Ø4MM STRAIGHT BANANA CONNECTORS, FUSED PLUG / JACK
FICHES BANANES Ø4MM DROITES, MÂLE PORTE FUSIBLE / FEMELLE
Ø4MM GERADE, SICHERUNGSSTECKER / BUCHSE



Reference
Référence
Bestell-Nr | 1206[X]-IEC-0A5-[L]-#

Wire
Câble
Litze | PVC [X] : 0,75mm² [0] • 1mm² [2] • 1,5mm² [5] • 2,5mm² [7]
SIL [X] : 0,75mm² [1] • 1mm² [9] • 1,5mm² [3] • 2,5mm² [4]

Lengths Longueurs Längen [cm]	Rated voltage Tension assignée Bemessungsspannung	Rated current Intensité assignée Bemessungsstrom	Contact parts Contacts Kontaktteile	Insulation Isolant Isolierteile	Colours [#] Couleurs [#] Farben [#]												
10 25 50 100 150 200	1000 V AC CAT III Fuse 0,5A	0,75mm ² / 12A 1,00mm ² / 20A 1,50mm ² / 25A 2,50mm ² / 36A	Brass and CuBe / Ni coated (AuNi on request) Laiton et CuBe / Revêtement Ni (AuNi sur demande) CuBe und Messing vernickelt (AuNi Anfrage)	PP	<table border="0"> <tr> <td>R</td> <td>N</td> <td>BL</td> </tr> <tr> <td>2</td> <td>0</td> <td>6</td> </tr> <tr> <td>V</td> <td>J</td> <td>BC</td> </tr> <tr> <td>5</td> <td>4</td> <td>9</td> </tr> </table>	R	N	BL	2	0	6	V	J	BC	5	4	9
R	N	BL															
2	0	6															
V	J	BC															
5	4	9															

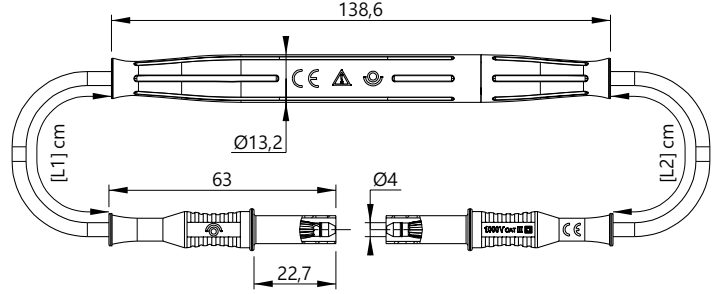
x10



Ø4 ACCESSORIES • ACCESSOIRES Ø4 • Ø4 MESSZUBEHÖR
Fused accessories • Accessoires fusibles • Sicherungs-Messzubehör

TYPE 15330
Fused

Ø4MM STRAIGHT BANANA PLUGS WITH FUSE HOLDER
FICHES BANANES MÂLES Ø4MM DROITES AVEC PORTE FUSIBLE
Ø4MM GERADE BANANENSTECKER MIT SICHERUNGSHALTER



Reference
Référence
Bestell-Nr | 1533[X]-IEC-0A5-[L1]/[L2]-#

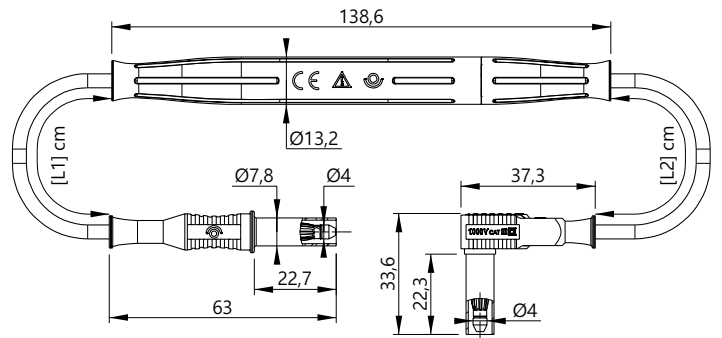
Wire
Câble
Litze | PVC [X] : 0,75mm² [0] • 1mm² [2] • 1,5mm² [5] • 2,5mm² [7]
SIL [X] : 0,75mm² [1] • 1mm² [9] • 1,5mm² [3] • 2,5mm² [4]

Lengths Longueurs Längen [cm]	Rated voltage Tension assignée Bemessungsspannung	Rated current Intensité assignée Bemessungsstrom	Contact parts Contacts Kontaktteile	Insulation Isolant Isolierteile	Colours [#] Couleurs [#] Farben [#]												
L1 = 10 ; 25 ; 50 ; 100 ; 150 ; 200 L2 = 10 ; 25 ; 50 ; 100 ; 150 ; 200	1000 V AC CAT III Fuse 0,5A	0,75mm ² / 12A 1,00mm ² / 20A 1,50mm ² / 25A 2,50mm ² / 36A	Brass and CuBe / Ni coated (AuNi on request) Laiton et CuBe / Revêtement Ni (AuNi sur demande) CuBe und Messing vernickelt (AuNi Anfrage)	PP	<table border="1"> <tr> <td>R</td> <td>N</td> <td>BL</td> </tr> <tr> <td>2</td> <td>0</td> <td>6</td> </tr> <tr> <td>V</td> <td>J</td> <td>BC</td> </tr> <tr> <td>5</td> <td>4</td> <td>9</td> </tr> </table>	R	N	BL	2	0	6	V	J	BC	5	4	9
R	N	BL															
2	0	6															
V	J	BC															
5	4	9															

x10

TYPE 15340
Fused

Ø4MM BANANA PLUGS WITH FUSE HOLDER, STRAIGHT / RIGHT-ANGLE
FICHES BANANES MÂLES Ø4MM AVEC PORTE FUSIBLE, DROITE / COUDÉE
Ø4MM BANANENSTECKER MIT SICHERUNGSHALTER, GERADE / WINKELSTECKER



Reference
Référence
Bestell-Nr | 1534[X]-IEC-0A5-[L1]/[L2]-#

Wire
Câble
Litze | PVC [X] : 0,75mm² [0] • 1mm² [2] • 1,5mm² [5] • 2,5mm² [7]
SIL [X] : 0,75mm² [1] • 1mm² [9] • 1,5mm² [3] • 2,5mm² [4]

Lengths Longueurs Längen [cm]	Rated voltage Tension assignée Bemessungsspannung	Rated current Intensité assignée Bemessungsstrom	Contact parts Contacts Kontaktteile	Insulation Isolant Isolierteile	Colours [#] Couleurs [#] Farben [#]												
L1 = 10 ; 25 ; 50 ; 100 ; 150 ; 200 L2 = 10 ; 25 ; 50 ; 100 ; 150 ; 200	1000 V AC CAT III Fuse 0,5A	0,75mm ² / 12A 1,00mm ² / 20A 1,50mm ² / 25A 2,50mm ² / 36A	Brass and CuBe / Ni coated (AuNi on request) Laiton et CuBe / Revêtement Ni (AuNi sur demande) CuBe und Messing vernickelt (AuNi Anfrage)	PP	<table border="1"> <tr> <td>R</td> <td>N</td> <td>BL</td> </tr> <tr> <td>2</td> <td>0</td> <td>6</td> </tr> <tr> <td>V</td> <td>J</td> <td>BC</td> </tr> <tr> <td>5</td> <td>4</td> <td>9</td> </tr> </table>	R	N	BL	2	0	6	V	J	BC	5	4	9
R	N	BL															
2	0	6															
V	J	BC															
5	4	9															

x10



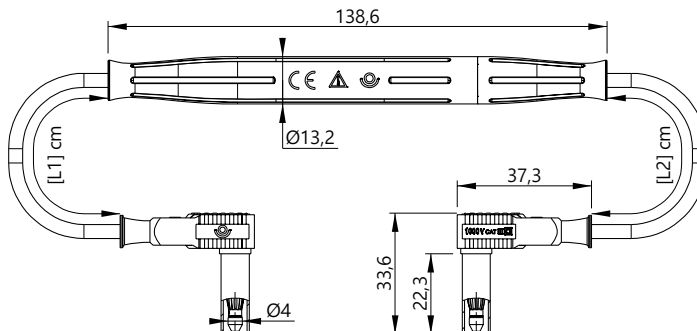
Ø4 ACCESSORIES • ACCESSOIRES Ø4 • Ø4 MESSZUBEHÖR

Fused accessories • Accessoires fusibles • Sicherungs-Messzubehör

TYPE 15440 Fused

Ø4MM RIGHT-ANGLE BANANA PLUGS WITH FUSE HOLDER
FICHES BANANES MÂLES Ø4MM COUDÉES AVEC PORTE FUSIBLE
Ø4MM WINKELSTECKER MIT SICHERUNGSHALTER

Fuses
Fusibles
Sicherungen
p.90



Reference
Référence
Bestell-Nr **1544[X]-IEC-0A5-[L1]/[L2]-#**

Wire
Câble
Litze PVC [X] : 0,75mm² [0] • 1mm² [2] • 1,5mm² [5] • 2,5mm² [7]
SIL [X] : 0,75mm² [1] • 1mm² [9] • 1,5mm² [3] • 2,5mm² [4]

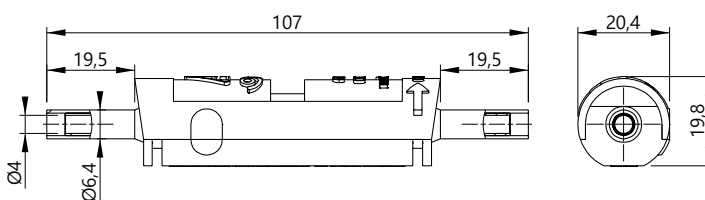
Lengths Longueurs Längen [cm]	Rated voltage Tension assignée Bemessungsspannung	Rated current Intensité assignée Bemessungsstrom	Contact parts Contacts Kontaktteile	Insulation Isolant Isolierteile	Colours [#] Couleurs [#] Farben [#]												
L1 = 10 ; 25 ; 50 ; 100 ; 150 ; 200 L2 = 10 ; 25 ; 50 ; 100 ; 150 ; 200	1000 V AC CAT III Fuse 0,5A	0,75mm ² / 12A 1,00mm ² / 20A 1,50mm ² / 25A 2,50mm ² / 36A	Brass and CuBe / Ni coated (AuNi on request) Laiton et CuBe / Revêtement Ni (AuNi sur demande) CuBe und Messing vernickelt (AuNi Anfrage)	PP	<table border="0"> <tr> <td>R</td> <td>N</td> <td>BL</td> </tr> <tr> <td>2</td> <td>0</td> <td>6</td> </tr> <tr> <td>V</td> <td>J</td> <td>BC</td> </tr> <tr> <td>5</td> <td>4</td> <td>9</td> </tr> </table>	R	N	BL	2	0	6	V	J	BC	5	4	9
R	N	BL															
2	0	6															
V	J	BC															
5	4	9															

x10

TYPE 5701

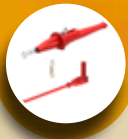
Ø4MM FUSED FEMALE-FEMALE EXTENSION
PROLONGATEUR PORTE-FUSIBLE FEMELLE-FEMELLE Ø4MM
Ø4MM SICHERUNGS-KUPPLUNG

Fuses
Fusibles
Sicherungen
p.90



Reference Référence Bestell.-Nr.	Rated voltage Tension assignée Bemessungsspannung	Contact parts Contacts Kontaktteile	Insulation Isolant Isolierteile	Colours [#] Couleurs [#] Farben [#]				
5701-Sd-#	500 V AC CAT III	Ni coated brass Laiton nickelé Messing vernickelt	PC	<table border="0"> <tr> <td>R</td> <td>N</td> </tr> <tr> <td>2</td> <td>0</td> </tr> </table>	R	N	2	0
R	N							
2	0							
5701-CC-#	500 V AC CAT III	Ni coated brass Laiton nickelé Messing vernickelt	PC					

x2 Fuse not included, Unlocking tool included
Fusible non inclus, outil de déverrouillage inclus
Sicherung nicht inbegriffen, Entriegelungswerkzeug inbegriffen

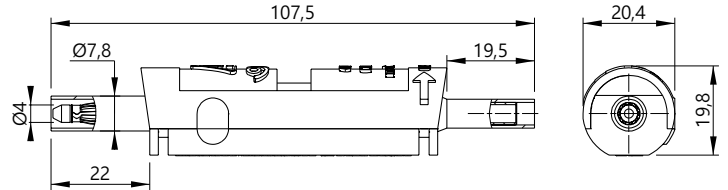


Ø4 ACCESSORIES • ACCESSOIRES Ø4 • Ø4 MESSZUBEHÖR
Fused accessories • Accessoires fusibles • Sicherungs-Messzubehör

TYPE 5704

Ø4MM FUSED MALE-FEMALE EXTENSION
PROLONGATEUR PORTE-FUSIBLE MÂLE-FEMELLE Ø4MM
Ø4MM SICHERUNGSHALTER STECKER-BUCHSE

Fuses
Fusibles
Sicherungen
p.90



Reference Référence Bestell.-Nr.	Rated voltage Tension assignée Bemessungsspannung	Contact parts Contacts Kontaktteile	Insulation Isolant Isolierteile	Colours [#] Couleurs [#] Farben [#]
5704-Sd-#	500 V AC CAT III	Ni coated brass Laiton nickelé Messing vernickelt	PC	R N 2 0
5704-CC-#	500 V AC CAT III	Ni coated brass Laiton nickelé Messing vernickelt	PC	

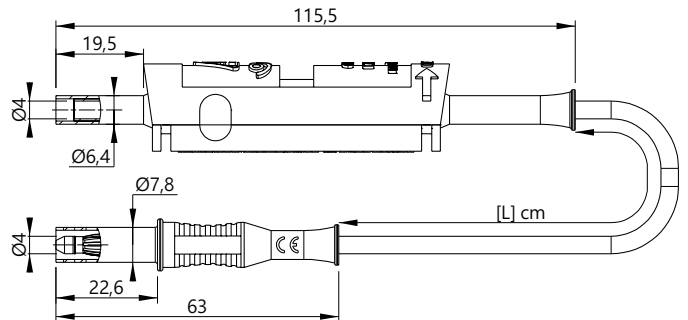


Fuse not included, Unlocking tool included
Fusible non inclus, outil de déverrouillage inclus
Sicherung nicht inbegriffen, Entriegelungswerkzeug inbegriffen

TYPE 5703-2312

Ø4MM STRAIGHT BANANA CONNECTORS, FUSED JACK / PLUG
FICHES BANANES Ø4MM DROITES, FEMELLE PORTE FUSIBLE / MÂLE
Ø4MM GERADE STECKVERBINDER, SICHERUNGSBUCHSE /
BANANENSTECKER

Fuses
Fusibles
Sicherungen
p.90



Wire
Câble
Litze PVC 1mm²

Reference Référence Bestell.-Nr.	Lengths Longueurs Längen [cm]	Rated voltage Tension assignée Bemessungsspannung	Rated current Intensité assignée Bemessungsstrom	Contact parts Contacts Kontaktteile	Insulation Isolant Isolierteile	Colours [#] Couleurs [#] Farben [#]
5703SD2A/2312-[L]-#	50 100 150	500 V AC CAT III	Fuse SD 2A AC - 500 V AC	Ni coated brass Laiton nickelé Messing vernickelt	PC - PP	R N 2 0
5703CC2A/2312-[L]-#	50 100 150	600 V AC CAT III	Fuse CC 2A AC - 600 V AC	Ni coated brass Laiton nickelé Messing vernickelt	PC - PP	





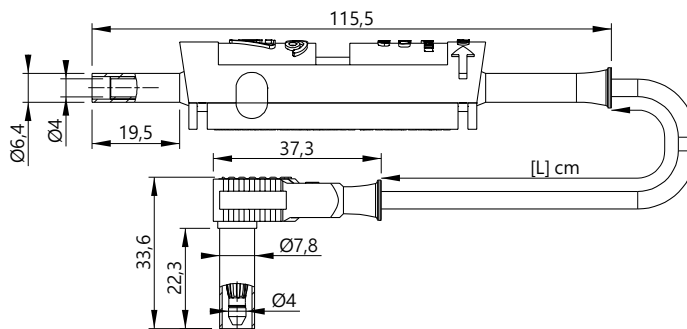
Ø4 ACCESSORIES • ACCESSOIRES Ø4 • Ø4 MESSZUBEHÖR

Fused accessories • Accessoires fusibles • Sicherungs-Messzubehör

TYPE 5703-2412

Ø4MM BANANA CONNECTORS, STRAIGHT FUSED JACK / RIGHT-ANGLE PLUG
FICHES BANANES Ø4MM, FEMELLE PORTE FUSIBLE DROITE / MÂLE COUDÉE
 Ø4MM STECKVERBINDER, GERADE SICHERUNGSBUCHSE / WINKELTECKER

Fuses
 Fusibles
 Sicherungen
 p.90



Wire
 Câble
 Litze | PVC 1mm²

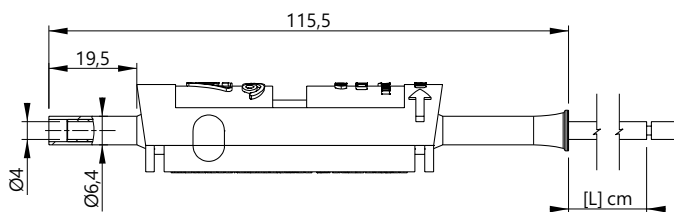
Reference Référence Bestell.-Nr.	Lengths Longueurs Längen [cm]	Rated voltage Tension assignée Bemessungsspannung	Rated current Intensité assignée Bemessungsstrom	Contact parts Contacts Kontaktteile	Insulation Isolant Isolierteile	Colours [#] Couleurs [#] Farben [#]
5703SD2A/2412-[L]-#	50	500 V AC CAT III	Fuse SD 2A AC - 500 V AC	Ni coated brass Laiton nickelé Messing vernickelt	PC - PP	R N 2 0
	100					
	150					
5703CC2A/2412-[L]-#	50	600 V AC CAT III	Fuse CC 2A AC - 600 V AC	Ni coated brass Laiton nickelé Messing vernickelt	PC - PP	R N 2 0
	100					
	150					



TYPE 5703/X

Ø4MM FUSED JACK / OPEN SIDE
FICHE FEMELLE Ø4MM PORTE FUSIBLE / CÔTÉ OUVERT
 Ø4MM SICHERUNGSBUCHSE / OFFENE SEITE

Fuses
 Fusibles
 Sicherungen
 p.90



Wire
 Câble
 Litze | PVC 1mm²

Reference Référence Bestell.-Nr.	Lengths Longueurs Längen [cm]	Rated voltage Tension assignée Bemessungsspannung	Rated current Intensité assignée Bemessungsstrom	Contact parts Contacts Kontaktteile	Insulation Isolant Isolierteile	Colours [#] Couleurs [#] Farben [#]
5703SD2A/X-[L]-#	50	500 V AC CAT III	Fuse SD 2A AC - 500 V AC	Ni coated brass Laiton nickelé Messing vernickelt	PC	R N 2 0
	100					
	150					
5703CC2A/X-[L]-#	50	600 V AC CAT III	Fuse CC 2A AC - 600 V AC	Ni coated brass Laiton nickelé Messing vernickelt	PC	R N 2 0
	100					
	150					



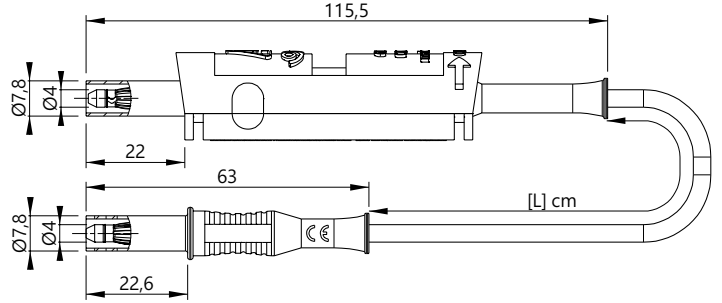


Ø4 ACCESSORIES • ACCESSOIRES Ø4 • Ø4 MESSZUBEHÖR
Fused accessories • Accessoires fusibles • Sicherungs-Messzubehör

TYPE 5705-2312

Ø4MM STRAIGHT BANANA PLUGS, FUSED / NORMAL
FICHES BANANES MÂLES Ø4MM DROITES, PORTE FUSIBLE / NORMALE
Ø4MM GERADE BANANENSTECKER, SICHERUNGSSTECKER / BANANENSTECKER

Fuses
Fusibles
Sicherungen
p.90



Wire
Câble
Litze
PVC 1mm²

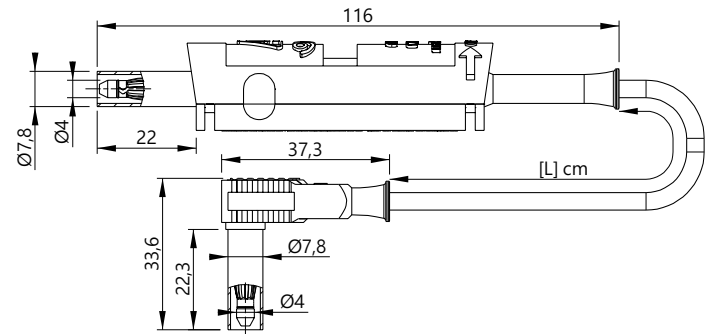
Reference Référence Bestell.-Nr.	Lengths Longueurs Längen [cm]	Rated voltage Tension assignée Bemessungsspannung	Rated current Intensité assignée Bemessungsstrom	Contact parts Contacts Kontaktteile	Insulation Isolant Isolierteile	Colours [#] Couleurs [#] Farben [#]
5705SD2A/2312-[L]-#	50	500 V AC CAT III	Fuse SD 2A AC - 500 V AC	Ni coated brass Laiton nickelé Messing vernickelt	PC - PP	R N 2 0
	100					
	150					
5705CC2A/2312-[L]-#	50	600 V AC CAT III	Fuse CC 2A AC - 600 V AC	Ni coated brass Laiton nickelé Messing vernickelt	PC - PP	R N 2 0
	100					
	150					



TYPE 5705-2412

Ø4MM BANANA PLUGS, STRAIGHT FUSED / RIGHT-ANGLE
FICHES BANANES MÂLES Ø4MM, PORTE FUSIBLE DROITE / COUDÉE
Ø4MM BANANENSTECKER, GERADER SICHERUNGSSTECKER / WINKELSTECKER

Fuses
Fusibles
Sicherungen
p.90



Wire
Câble
Litze
PVC 1mm²

Reference Référence Bestell.-Nr.	Lengths Longueurs Längen [cm]	Rated voltage Tension assignée Bemessungsspannung	Rated current Intensité assignée Bemessungsstrom	Contact parts Contacts Kontaktteile	Insulation Isolant Isolierteile	Colours [#] Couleurs [#] Farben [#]
5705SD2A/2412-[L]-#	50	500 V AC CAT III	Fuse SD 2A AC - 500 V AC	Ni coated brass Laiton nickelé Messing vernickelt	PC - PP	R N 2 0
	100					
	150					
5705CC2A/2412-[L]-#	50	600 V AC CAT III	Fuse CC 2A AC - 600 V AC	Ni coated brass Laiton nickelé Messing vernickelt	PC - PP	R N 2 0
	100					
	150					





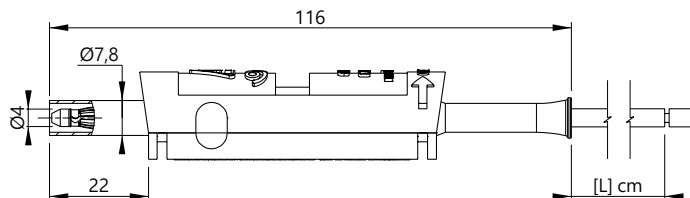
Ø4 ACCESSORIES • ACCESSOIRES Ø4 • Ø4 MESSZUBEHÖR

Fused accessories • Accessoires fusibles • Sicherungs-Messzubehör

TYPE 5705/X

Ø4MM FUSED PLUG / OPEN SIDE
FICHE BANANE MÂLE Ø4MM PORTE FUSIBLE / CÔTÉ OUVERT
 Ø4MM SICHERUNGS-BANANENSTECKER / OFFENE SEITE

Fuses
 Fusibles
 Sicherungen
 p.90



Wire
 Câble
 Litze | PVC 1mm²

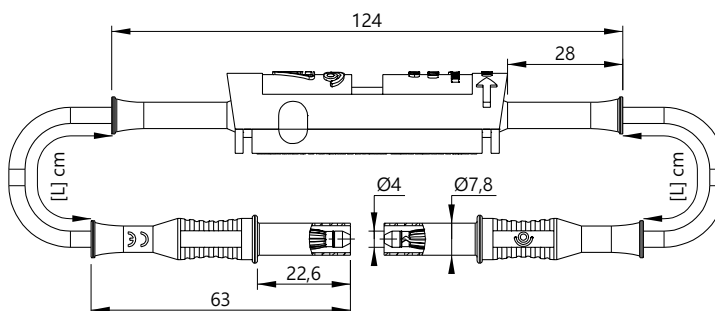
Reference Référence Bestell.-Nr.	Lengths Longueurs Längen [cm]	Rated voltage Tension assignée Bemessungsspannung	Rated current Intensité assignée Bemessungsstrom	Contact parts Contacts Kontaktteile	Insulation Isolant Isolierteile	Colours [#] Couleurs [#] Farben [#]
5705SD2A/X-[L]-#	50	500 V AC CAT III	Fuse SD 2A AC - 500 V AC	Ni coated brass Laiton nickelé Messing vernickelt	PC	R N 2 0
	100					
	150					
5705CC2A/X-[L]-#	50	600 V AC CAT III	Fuse CC 2A AC - 600 V AC	Ni coated brass Laiton nickelé Messing vernickelt	PC	R N 2 0
	100					
	150					



TYPE 5702-2312

Ø4MM STRAIGHT BANANA PLUGS WITH FUSE HOLDER
FICHES BANANES MÂLES Ø4MM DROITES AVEC PORTE FUSIBLE
 Ø4MM GERADE BANANENSTECKER MIT SICHERUNGSHALTER

Fuses
 Fusibles
 Sicherungen
 p.90



Wire
 Câble
 Litze | PVC 1mm²

Reference Référence Bestell.-Nr.	Lengths Longueurs Längen [cm]	Rated voltage Tension assignée Bemessungsspannung	Rated current Intensité assignée Bemessungsstrom	Contact parts Contacts Kontaktteile	Insulation Isolant Isolierteile	Colours [#] Couleurs [#] Farben [#]
5702SD2A/2312x2-[L]-#	50	500 V AC CAT III	Fuse SD 2A AC - 500 V AC	Ni coated brass Laiton nickelé Messing vernickelt	PC - PP	R N 2 0
	100					
	150					
5702CC2A/2312x2-[L]-#	50	600 V AC CAT III	Fuse CC 2A AC - 600 V AC	Ni coated brass Laiton nickelé Messing vernickelt	PC - PP	R N 2 0
	100					
	150					



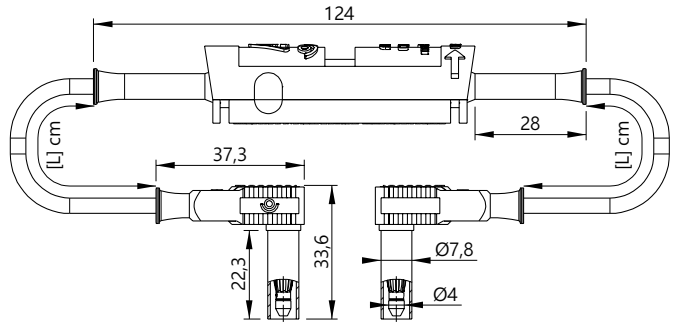


Ø4 ACCESSORIES • ACCESSOIRES Ø4 • Ø4 MESSZUBEHÖR
Fused accessories • Accessoires fusibles • Sicherungs-Messzubehör

TYPE 5702-2412

Ø4MM RIGHT-ANGLE BANANA PLUGS WITH FUSE HOLDER
FICHES BANANES MÂLES Ø4MM COUDÉES AVEC PORTE FUSIBLE
Ø4MM WINKELSTECKERN MIT SICHERUNGSHALTER

Fuses
Fusibles
Sicherungen
p.90



Wire
Câble
Litze PVC 1mm²

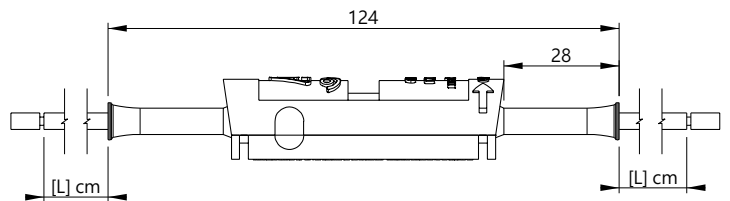
Reference Référence Bestell.-Nr.	Lengths Longueurs Längen [cm]	Rated voltage Tension assignée Bemessungsspannung	Rated current Intensité assignée Bemessungsstrom	Contact parts Contacts Kontaktteile	Insulation Isolant Isolierteile	Colours [#] Couleurs [#] Farben [#]
5702SD2A/2412x2-[L]-#	50	500 V AC CAT III	Fuse SD 2A AC - 500 V AC	Ni coated brass Laiton nickelé Messing vernickelt	PC - PP	R N 2 0
	100					
	150					
5702CC2A/2412x2-[L]-#	50	600 V AC CAT III	Fuse CC 2A AC - 600 V AC	Ni coated brass Laiton nickelé Messing vernickelt	PC - PP	R N 2 0
	100					
	150					



TYPE 5702-9012

FUSED TEST LEAD WITH OPEN SIDES
CORDON PORTE-FUSIBLE AVEC CÔTÉS LIBRES
SICHERUNGS-MESSLEITUNG MIT OFFENE SEITEN

Fuses
Fusibles
Sicherungen
p.90



Wire
Câble
Litze PVC 1mm²

Reference Référence Bestell.-Nr.	Lengths Longueurs Längen [cm]	Rated voltage Tension assignée Bemessungsspannung	Rated current Intensité assignée Bemessungsstrom	Contact parts Contacts Kontaktteile	Insulation Isolant Isolierteile	Colours [#] Couleurs [#] Farben [#]
5702SD2A/9012-2x[L]-#	25	500 V AC CAT III	Fuse SD 2A AC - 500 V AC	Ni coated brass Laiton nickelé Messing vernickelt	PC	R N 2 0
	50					
	75					
5702CC2A/9012-2x[L]-#	25	600 V AC CAT III	Fuse CC 2A AC - 600 V AC	Ni coated brass Laiton nickelé Messing vernickelt	PC	R N 2 0
	50					
	75					

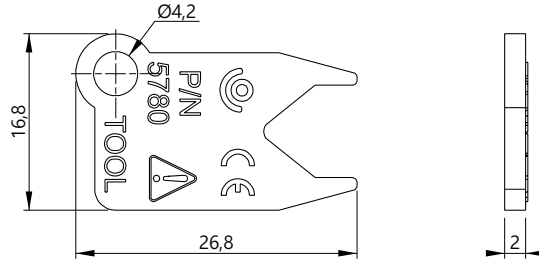




Ø4 ACCESSORIES • ACCESSOIRES Ø4 • Ø4 MESSZUBEHÖR
Fused accessories • Accessoires fusibles • Sicherungs-Messzubehör

TYPE 5780

COVER UNLOCKING TOOL FOR FUSE REPLACEMENT
OUTIL DE DÉVERROILLAGE DU COUVERCLE POUR REMPLACEMENT FUSIBLE
DECKEL ENTRIEGELUNGSWERKZEUG ZUR SICHERUNGERSETZUNG



Reference
Référence
Bestell-Nr | 5780

Insulation
Isolant
Isolierteile

Colours [#]
Couleurs [#]
Farben [#]

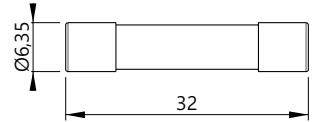
PC





TYPE
FUSE6x32HPC, FF

6,3X32 MM HIGH BREAKING CAPACITY FUSES
FUSIBLES 6,3X32 MM HAUT POUVOIR DE COUPEURE
6,3X32 MM HOCHLEISTUNGSSICHERUNGEN



Reference Référence Bestell-Nr	Rated voltage Tension assignée Bemessungsspannung	Rated current Intensité assignée Bemessungsstrom	Rated Breaking capacity Pouvoir de coupure Bemessungs-Ausschaltvermögen	End caps Extrémité Kontaktkappen	Cartridge material Matière Cartouche Kartuschenmaterial
FUSE6X32HPC-0.5A-1000V	1000 VAC	0,5A AC	50kA	Brass, nickel-plated Laiton nickelé Messing, vernickelt	Ceramic tube Tube céramique Keramikrohr
FUSE6X32HPC-1A-1000V	1000 VAC	1A AC	30kA		
FUSE6X32HPC-2A1000V	1000 VAC	2A AC	30kA		
FUSE6X32HPC-4A-600V	600 VAC	4A AC	50kA		
FUSE6X32HPC-7A-600V	600 VAC	7A AC	50kA		

x10

TYPE
FUSE10x38, SD (gG)

10X38 MM HIGH BREAKING CAPACITY FUSES
FUSIBLES 10X38 MM HAUT POUVOIR DE COUPEURE
10X38 MM HOCHLEISTUNGSSICHERUNGEN



Reference Référence Bestell-Nr	Rated voltage Tension assignée Bemessungsspannung	Rated current Intensité assignée Bemessungsstrom	Rated Breaking capacity Pouvoir de coupure Bemessungs-Ausschaltvermögen	End caps Extrémité Kontaktkappen	Cartridge material Matière Cartouche Kartuschenmaterial
FUSE10x38-SD-2A	500 VAC	2A AC	120kA	Brass, nickel-plated Laiton nickelé Messing, vernickelt	Ceramic tube Tube céramique Keramikrohr
FUSE10x38-SD-6A	500 VAC	6A AC	120kA		
FUSE10x38-SD-10A	500 VAC	10A AC	120kA		
FUSE10x38-SD-16A	500 VAC	16A AC	120kA		
FUSE10x38-SD-20A	500 VAC	20A AC	120kA		
FUSE10x38-SD-32A	400 VAC	32A AC	120kA		

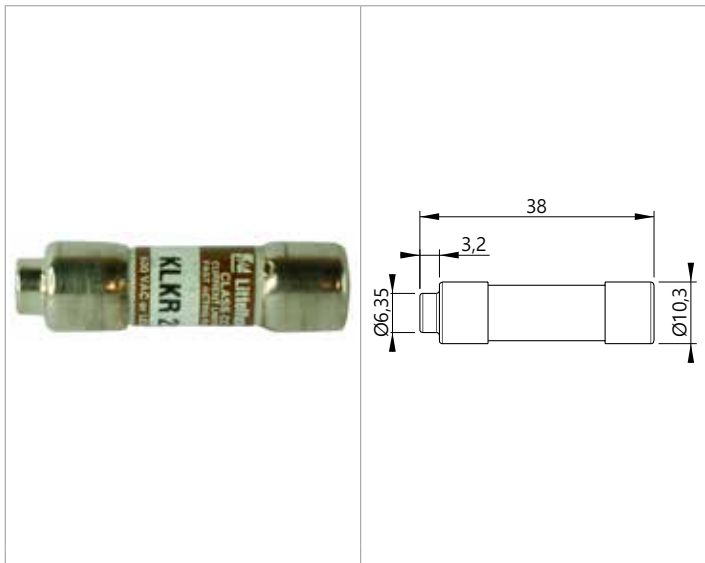
x10



TYPE

FUSE10x38, CC

10X38 MM HIGH BREAKING CAPACITY FUSES
FUSIBLES 10X38 MM HAUT POUVOIR DE COUPURE
10X38 MM HOCHLEISTUNGSSICHERUNGEN



Reference Référence Bestell-Nr	Rated voltage Tension assignée Bemessungsspannung	Rated current Intensité assignée Bemessungsstrom	Rated Breaking capacity Pouvoir de coupure Bemessungs-Ausschaltvermögen	End caps Extrémité Kontaktkappen	Cartridge material Matière Cartouche Kartuschenmaterial
FUSE10x38-CC-2A	600 V AC	2A AC	200kA	Brass, nickel-plated Laiton nickelé Messing, vernickelt	Ceramic tube Tube céramique Keramikrohr
FUSE10x38-CC-6A	600 V AC	6A AC	200kA		
FUSE10x38-CC-10A	600 V AC	10A AC	200kA		
FUSE10x38-CC-15A	600 V AC	15A AC	200kA		
FUSE10x38-CC-20A	600 V AC	20A AC	200kA		

 x10

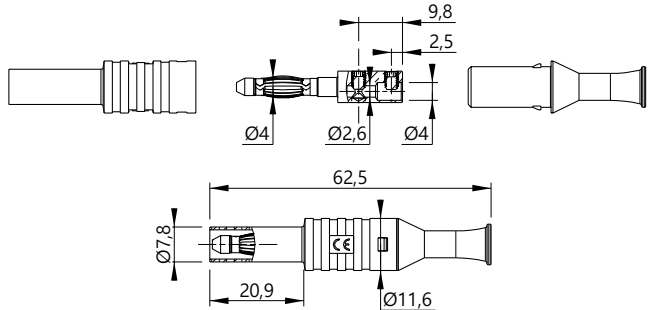


Ø4 ACCESSORIES • ACCESSOIRES Ø4 • Ø4 MESSZUBEHÖR

Do-It-Yourself connectors • Connecteurs assemblage par l'utilisateur • Selbstmontage Steckverbinder

TYPE 1065

Ø4MM SAFETY BANANA PLUG / SCREW TERMINAL
FICHE BANANE MÂLE DE SÉCURITÉ Ø4MM / RACCORD À VISSER
Ø4MM SICHERHEITS-BANANENSTECKER / SCHRAUBANSCHLUSS



Reference
Référence
Bestell-Nr **1065-#**

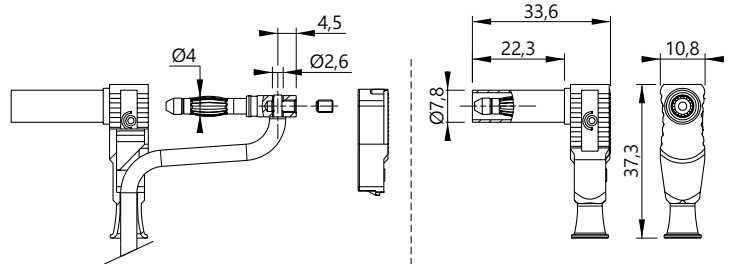
Rated voltage Tension assignée Bemessungsspannung	Rated current Intensité assignée Bemessungsstrom	Contact parts Contacts Kontaktteile	Insulation Isolant Isolierteile	Colours [#] Couleurs [#] Farben [#]										
1000 V CAT III	36A	Ni coated brass Laiton nickelé Messing vernickelt	PP	<table border="1"> <tr> <td>R</td> <td>N</td> <td>BL</td> <td>V</td> <td>J</td> </tr> <tr> <td>2</td> <td>0</td> <td>6</td> <td>5</td> <td>4</td> </tr> </table>	R	N	BL	V	J	2	0	6	5	4
R	N	BL	V	J										
2	0	6	5	4										



With screw terminal for cables up to 2,5 mm²
Avec raccord à visser pour câbles jusqu'à 2,5 mm²
Mit Schraubanschluss bis 2,5 mm² Leitungsquerschnitt

TYPE 1067

Ø4MM RIGHT-ANGLE FIXED SAFETY BANANA PLUG / SCREW TERMINAL
FICHE BANANE MÂLE DE SÉCURITÉ COUDÉE Ø4MM / RACCORD À VISSER
Ø4MM SICHERHEITSWINKELSTECKER / SCHRAUBANSCHLUSS



Reference
Référence
Bestell-Nr **1067-#**

Rated voltage Tension assignée Bemessungsspannung	Rated current Intensité assignée Bemessungsstrom	Contact parts Contacts Kontaktteile	Insulation Isolant Isolierteile	Colours [#] Couleurs [#] Farben [#]										
1000 V CAT III	20A	Ni coated brass Laiton nickelé Messing vernickelt	PP	<table border="1"> <tr> <td>R</td> <td>N</td> <td>BL</td> <td>V</td> <td>J</td> </tr> <tr> <td>2</td> <td>0</td> <td>6</td> <td>5</td> <td>4</td> </tr> </table>	R	N	BL	V	J	2	0	6	5	4
R	N	BL	V	J										
2	0	6	5	4										



With screw terminal for cables up to 2,5 mm²
Avec raccord à visser pour câbles jusqu'à 2,5 mm²
Mit Schraubanschluss bis 2,5 mm² Leitungsquerschnitt

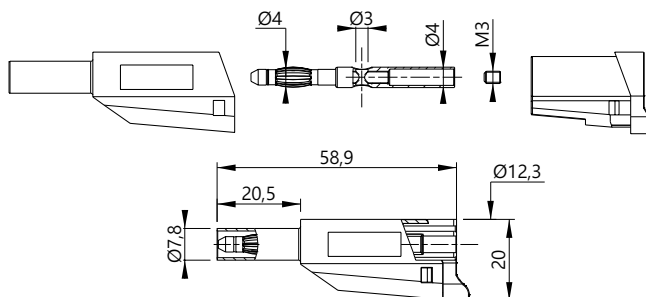


Ø4 ACCESSORIES • ACCESSOIRES Ø4 • Ø4 MESSZUBEHÖR

Do-It-Yourself connectors • Connecteurs assemblage par l'utilisateur • Selbstmontage Steckverbinder

TYPE 1076

Ø4MM STACKABLE FIXED SAFETY BANANA PLUG / SCREW TERMINAL
 FICHE BANANE MÂLE DE SÉCURITÉ Ø4MM EMPILABLE / RACCORD À VISSER
 Ø4MM STAPELBARER SICHERHEITS-BANANENSTECKER / SCHRAUBANSCHLUSS



Reference
Référence
Bestell-Nr **1076-#**

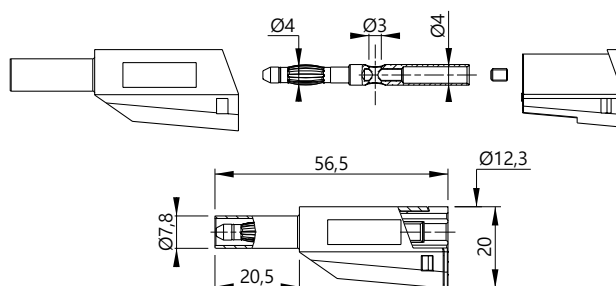
Rated voltage Tension assignée Bemessungsspannung	Rated current Intensité assignée Bemessungsstrom	Contact parts Contacts Kontaktteile	Insulation Isolant Isolierteile	Colours [#] Couleurs [#] Farben [#]										
1000 V CAT III	36A	Ni coated brass Laiton nickelé Messing vernickelt	PP	<table border="1"> <tr> <td>R</td> <td>N</td> <td>BL</td> <td>V</td> <td>J</td> </tr> <tr> <td>2</td> <td>0</td> <td>6</td> <td>5</td> <td>4</td> </tr> </table>	R	N	BL	V	J	2	0	6	5	4
R	N	BL	V	J										
2	0	6	5	4										



With screw terminal for cables up to 2,5 mm²
 Avec raccord à visser pour câbles jusqu'à 2,5 mm²
 Mit Schraubanschluss bis 2,5 mm² Leitungsquerschnitt

TYPE 1066

Ø4MM STACKABLE FIXED SAFETY BANANA PLUG / SCREW TERMINAL
 FICHE BANANE MÂLE DE SÉCURITÉ Ø4MM EMPILABLE / RACCORD À VISSER
 Ø4MM STAPELBARER SICHERHEITS-BANANENSTECKER / SCHRAUBANSCHLUSS



Reference
Référence
Bestell-Nr **1066-#**

Rated voltage Tension assignée Bemessungsspannung	Rated current Intensité assignée Bemessungsstrom	Contact parts Contacts Kontaktteile	Insulation Isolant Isolierteile	Colours [#] Couleurs [#] Farben [#]										
1000 V CAT II 600 V CAT III	36A	Ni coated brass Laiton nickelé Messing vernickelt	PP	<table border="1"> <tr> <td>R</td> <td>N</td> <td>BL</td> <td>V</td> <td>J</td> </tr> <tr> <td>2</td> <td>0</td> <td>6</td> <td>5</td> <td>4</td> </tr> </table>	R	N	BL	V	J	2	0	6	5	4
R	N	BL	V	J										
2	0	6	5	4										



With screw terminal for cables up to 2,5 mm²
 Avec raccord à visser pour câbles jusqu'à 2,5 mm²
 Mit Schraubanschluss bis 2,5 mm² Leitungsquerschnitt

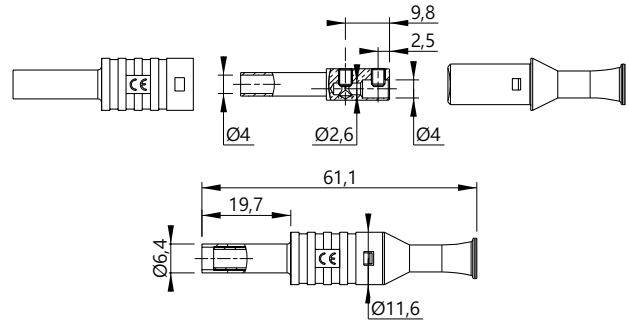


Ø4 ACCESSORIES • ACCESSOIRES Ø4 • Ø4 MESSZUBEHÖR

Do-It-Yourself connectors • Connecteurs assemblage par l'utilisateur • Selbstmontage Steckverbinder

TYPE 1063

Ø4MM FIXED SAFETY BANANA JACK / SCREW TERMINAL
FICHE BANANE FEMELLE DE SÉCURITÉ Ø4MM / RACCORD À VISSER
Ø4MM SICHERHEITSBANANENBUCHSE / SCHRAUBANSCHLUSS



Reference
Référence
Bestell-Nr **1063-#**

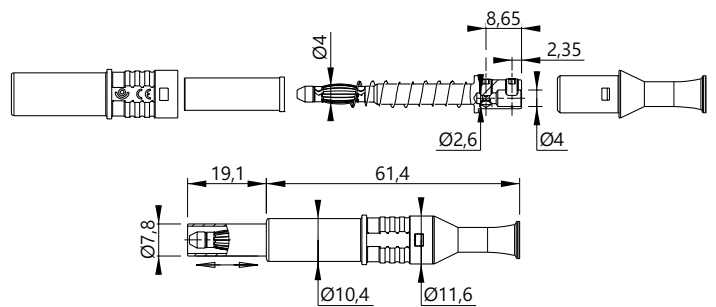
Rated voltage Tension assignée Bemessungsspannung	Rated current Intensité assignée Bemessungsstrom	Contact parts Contacts Kontaktteile	Insulation Isolant Isolierteile	Colours [#] Couleurs [#] Farben [#]										
1000 V CAT III	36A	Ni coated brass Laiton nickelé <i>Messing vernickelt</i>	PP	<table border="0"> <tr> <td>R</td> <td>N</td> <td>BL</td> <td>V</td> <td>J</td> </tr> <tr> <td></td> <td></td> <td></td> <td></td> <td></td> </tr> </table>	R	N	BL	V	J					
R	N	BL	V	J										



With screw terminal for cables up to 2,5 mm²
Avec raccord à visser pour câbles jusqu'à 2,5 mm²
Mit Schraubanschluss bis 2,5 mm² Leitungsquerschnitt

TYPE 1061

Ø4MM SAFETY BANANA PLUG WITH RETRACTABLE SLEEVE / SCREW TERMINAL
FICHE BANANE MÂLE Ø4MM À FOURREAU RÉTRACTABLE / RACCORD À VISSER
Ø4MM ZURÜCKNEHMBARER BANANENSTECKER / SCHRAUBANSCHLUSS



Reference
Référence
Bestell-Nr **1061-#**

Rated voltage Tension assignée Bemessungsspannung	Rated current Intensité assignée Bemessungsstrom	Contact parts Contacts Kontaktteile	Insulation Isolant Isolierteile	Colours [#] Couleurs [#] Farben [#]										
600 V CAT II	36A	Ni coated brass Laiton nickelé <i>Messing vernickelt</i>	PP	<table border="0"> <tr> <td>R</td> <td>N</td> <td>BL</td> <td>V</td> <td>J</td> </tr> <tr> <td></td> <td></td> <td></td> <td></td> <td></td> </tr> </table>	R	N	BL	V	J					
R	N	BL	V	J										



With screw terminal for cables up to 2,5 mm²
Avec raccord à visser pour câbles jusqu'à 2,5 mm²
Mit Schraubanschluss bis 2,5 mm² Leitungsquerschnitt

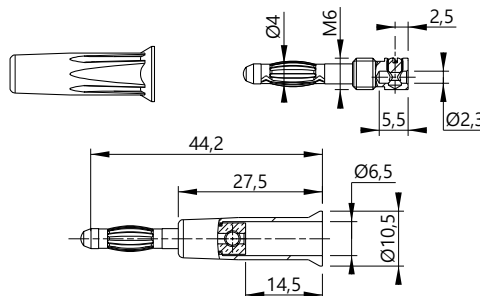


Ø4 ACCESSORIES • ACCESSOIRES Ø4 • Ø4 MESSZUBEHÖR

Do-It-Yourself connectors • Connecteurs assemblage par l'utilisateur • Selbstmontage Steckverbinder

TYPE 1060

Ø4MM MALE BANANA PLUG WITH SCREWABLE INSULATOR / M3 SCREW CONNEXION
 FICHE BANANE MÂLE Ø4MM AVEC ISOLANT VISSABLE / RACCORD PAR VIS M3
 Ø4MM BANANENSTECKER MIT SCHRAUBISOLATOR / M3 SCHRAUBANSCHLUSS



Version -C : Insulation screwed • Isolant vissé • Isolator geschraubt
 Version -I : Insulation unscrewed • Isolant non vissé • Isolator nicht geschraubt

Reference Référence Bestell.-Nr.	Rated voltage Tension assignée Bemessungsspannung	Rated current Intensité assignée Bemessungsstrom	Contact parts Contacts Kontaktteile	Insulation Isolant Isolierteile	Colours [#] Couleurs [#] Farben [#]
1060-C-#	≤30VAC ≤60VDC	36A	Ni coated brass Laiton nickelé Messing vernickelt	PP	R 2 N 0 BL 6 V 5 J 4
1060-I-#	≤30VAC ≤60VDC	36A	Ni coated brass Laiton nickelé Messing vernickelt	PP	R 2 N 0 BL 6 V 5 J 4

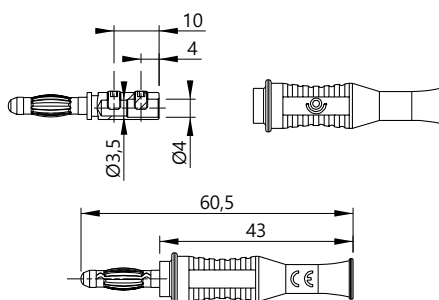


x10

With screw terminal for cables up to 2,5 mm²
 Avec raccord à visser pour câbles jusqu'à 2,5 mm²
 Mit Schraubanschluss bis 2,5 mm² Leitungsquerschnitt

TYPE 1069-PRO

Ø4MM MALE BANANA PLUG ASSEMBLY WITHOUT TOOL / M3 SCREW CONNEXION
 FICHE BANANE MÂLE Ø4MM MONTAGE SANS OUTIL / RACCORD PAR VIS M3
 Ø4MM BANANENSTECKER MONTAGE OHNE WERKZEUG / M3 SCHRAUBANSCHLUSS



Reference
Référence
Bestell.-Nr

1069-PRO-#

Rated voltage Tension assignée Bemessungsspannung	Rated current Intensité assignée Bemessungsstrom	Contact parts Contacts Kontaktteile	Insulation Isolant Isolierteile	Colours [#] Couleurs [#] Farben [#]
≤30VAC ≤60VDC	36A	Ni coated brass Laiton nickelé Messing vernickelt	PP	R 2 N 0 BL 6 V 5 J 4



x10

With screw terminal for cables up to 2,5 mm²
 Avec raccord à visser pour câbles jusqu'à 2,5 mm²
 Mit Schraubanschluss bis 2,5 mm² Leitungsquerschnitt

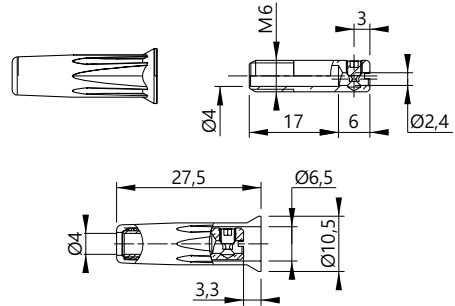


Ø4 ACCESSORIES • ACCESSOIRES Ø4 • Ø4 MESSZUBEHÖR

Do-It-Yourself connectors • Connecteurs assemblage par l'utilisateur • Selbstmontage Steckverbinder

TYPE 3030

Ø4MM FEBANANA PLUG SCREWABLE INSULATOR / M3 SCREW TERMINAL
FICHE BANANE FEMELLE Ø4MM ISOLANT VISSABLE / RACCORD À VIS M3
Ø4MM BANANENBUCHSE MIT SCHRAUBISOLATOR / M3 SCHRAUBANSCHLUSS



Version -C : Insulation screwed • Isolant vissé • Isolator geschraubt
 Version -I : Insulation unscrewed • Isolant non vissé • Isolator nicht geschraubt

Reference Référence Bestell.-Nr.	Rated voltage Tension assignée Bemessungsspannung	Rated current Intensité assignée Bemessungsstrom	Contact parts Contacts Kontaktteile	Insulation Isolant Isolierteile	Colours [#] Couleurs [#] Farben [#]
3030-C-#	≤30VAC ≤60VDC	36A	Ni coated brass Laiton nickelé Messing vernickelt	POM	R N BL V J 2 0 6 5 4
3030-I-#	≤30VAC ≤60VDC	36A	Ni coated brass Laiton nickelé Messing vernickelt	PP	

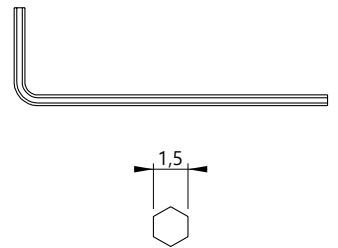


x10

With screw terminal for cables up to 2,5 mm²
Avec raccord à visser pour câbles jusqu'à 2,5 mm²
Mit Schraubanschluss bis 2,5 mm² Leitungsquerschnitt

TYPE 3315

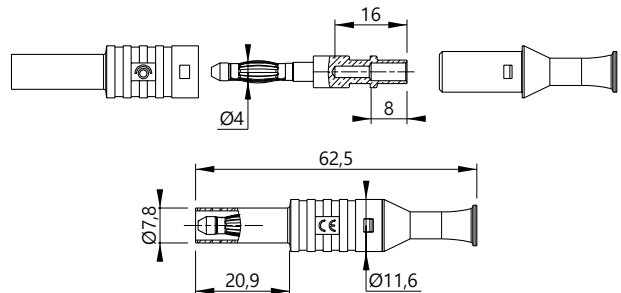
1,5MM SPANNER
CLÉ ALLEN 1,5MM
1,5MM IMBUSSSCHLÜSSEL



Reference
Référence
Bestell.-Nr **3315**

TYPE 1065/S

Ø4MM SAFETY BANANA PLUG / SOLDER TERMINAL
FICHE BANANE MÂLE DE SÉCURITÉ Ø4MM / RACCORD À SOUDER
Ø4MM SICHERHEITS-BANANENSTECKER / LÖTANSCHLUSS





Ø4 ACCESSORIES • ACCESSOIRES Ø4 • Ø4 MESSZUBEHÖR

Do-It-Yourself connectors • Connecteurs assemblage par l'utilisateur • Selbstmontage Steckverbinder

Reference
Référence
Bestell-Nr **1065/S-#**

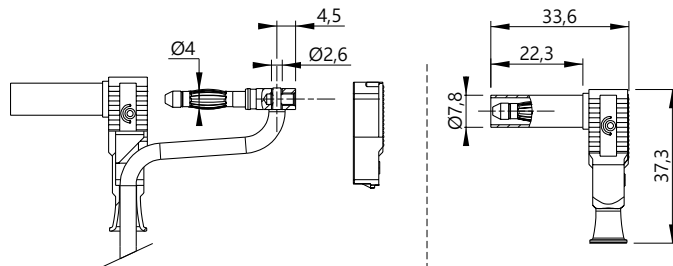
Rated voltage Tension assignée Bemessungsspannung	Rated current Intensité assignée Bemessungsstrom	Contact parts Contacts Kontaktteile	Insulation Isolant Isolierteile	Colours [#] Couleurs [#] Farben [#]
1000 V CAT III	36A	Ni coated brass Laiton nickelé Messing vernickelt	PP	R 2 N 0 BL 6 V 5 J 4



With solder terminal for cables up to 2,5 mm²
Avec raccord à souder pour câbles jusqu'à 2,5 mm²
Lötanschluss bis 2,5 mm² Leitungsquerschnitt

TYPE 1067/S

Ø4MM RIGHT-ANGLE FIXED SAFETY BANANA PLUG / SOLDER TERMINAL
FICHE BANANE MÂLE DE SÉCURITÉ COUDÉE Ø4MM / RACCORD À SOUDER
Ø4MM SICHERHEITSWINKELSTECKER / LÖTANSCHLUSS



Reference
Référence
Bestell-Nr **1067/S-#**

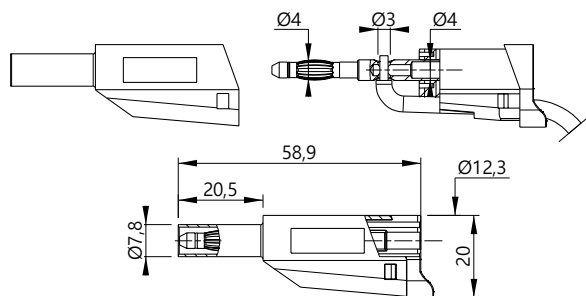
Rated voltage Tension assignée Bemessungsspannung	Rated current Intensité assignée Bemessungsstrom	Contact parts Contacts Kontaktteile	Insulation Isolant Isolierteile	Colours [#] Couleurs [#] Farben [#]
1000 V CAT III	20A	Ni coated brass Laiton nickelé Messing vernickelt	PP	R 2 N 0 BL 6 V 5 J 4 BC 9



With solder terminal for cables up to 2,5 mm²
Avec raccord à souder pour câbles jusqu'à 2,5 mm²
Lötanschluss bis 2,5 mm² Leitungsquerschnitt

TYPE 1076/S

Ø4MM STACKABLE FIXED SAFETY BANANA PLUG / SOLDER TERMINAL
FICHE BANANE MÂLE DE SÉCURITÉ Ø4MM EMPILABLE / RACCORD À SOUDER
Ø4MM STAPELBARER SICHERHEITS-BANANENSTECKER / LÖTANSCHLUSS



Reference
Référence
Bestell-Nr **1076/S-#**

Rated voltage Tension assignée Bemessungsspannung	Rated current Intensité assignée Bemessungsstrom	Contact parts Contacts Kontaktteile	Insulation Isolant Isolierteile	Colours [#] Couleurs [#] Farben [#]
1000 V CAT III	36A	Ni coated brass Laiton nickelé Messing vernickelt	PP	R 2 N 0 BL 6 V 5 J 4 BC 9



With solder terminal for cables up to 2,5 mm²
Avec raccord à souder pour câbles jusqu'à 2,5 mm²
Lötanschluss bis 2,5 mm² Leitungsquerschnitt

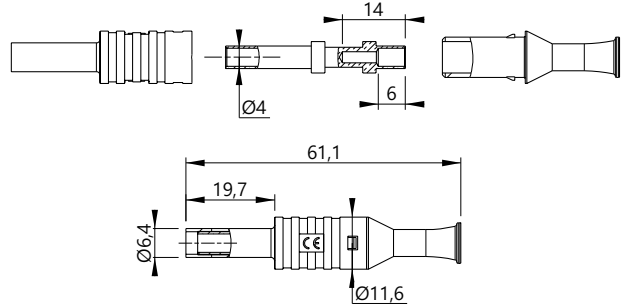


Ø4 ACCESSORIES • ACCESSOIRES Ø4 • Ø4 MESSZUBEHÖR

Do-It-Yourself connectors • Connecteurs assemblage par l'utilisateur • Selbstmontage Steckverbinder

TYPE 1063/S

Ø4MM FIXED SAFETY BANANA JACK / SOLDER TERMINAL
FICHE BANANE FEMELLE DE SÉCURITÉ Ø4MM / RACCORD À SOUDER
Ø4MM SICHERHEITSBANANENBUCHSE / LÖTANSCHLUSS



Reference
Référence
Bestell-Nr **1063/S-#**

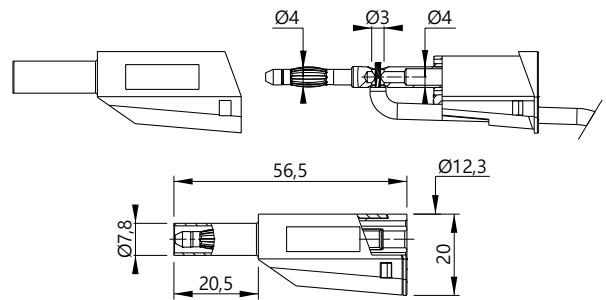
Rated voltage Tension assignée Bemessungsspannung	Rated current Intensité assignée Bemessungsstrom	Contact parts Contacts Kontaktteile	Insulation Isolant Isolierteile	Colours [#] Couleurs [#] Farben [#]												
1000 V CAT III	36A	Ni coated brass Laiton nickelé Messing vernickelt	PP	<table border="1"> <tr> <td>R</td> <td>N</td> <td>BL</td> <td>V</td> <td>J</td> <td>BC</td> </tr> <tr> <td>2</td> <td>0</td> <td>6</td> <td>5</td> <td>4</td> <td>9</td> </tr> </table>	R	N	BL	V	J	BC	2	0	6	5	4	9
R	N	BL	V	J	BC											
2	0	6	5	4	9											



With solder terminal for cables up to 2,5 mm²
Avec raccord à souder pour câbles jusqu'à 2,5 mm²
Lötanschluss bis 2,5 mm² Leitungsquerschnitt

TYPE 1066/S

Ø4MM STACKABLE FIXED SAFETY BANANA PLUG / SOLDER TERMINAL
FICHE BANANE MÂLE DE SÉCURITÉ Ø4MM EMPILABLE / RACCORD À SOUDER
Ø4MM STAPELBARER SICHERHEITS-BANANENSTECKER / LÖTANSCHLUSS



Reference
Référence
Bestell-Nr **1066/S-#**

Rated voltage Tension assignée Bemessungsspannung	Rated current Intensité assignée Bemessungsstrom	Contact parts Contacts Kontaktteile	Insulation Isolant Isolierteile	Colours [#] Couleurs [#] Farben [#]												
1000 V CAT II 600 V CAT III	36A	Ni coated brass Laiton nickelé Messing vernickelt	PP	<table border="1"> <tr> <td>R</td> <td>N</td> <td>BL</td> <td>V</td> <td>J</td> <td>BC</td> </tr> <tr> <td>2</td> <td>0</td> <td>6</td> <td>5</td> <td>4</td> <td>9</td> </tr> </table>	R	N	BL	V	J	BC	2	0	6	5	4	9
R	N	BL	V	J	BC											
2	0	6	5	4	9											



With solder terminal for cables up to 2,5 mm²
Avec raccord à souder pour câbles jusqu'à 2,5 mm²
Lötanschluss bis 2,5 mm² Leitungsquerschnitt

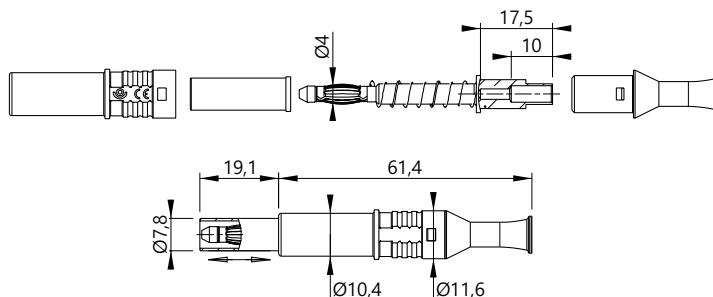


Ø4 ACCESSORIES • ACCESSOIRES Ø4 • Ø4 MESSZUBEHÖR

Do-It-Yourself connectors • Connecteurs assemblage par l'utilisateur • Selbstmontage Steckverbinder

TYPE 1061/S

Ø4MM SAFETY BANANA PLUG WITH RETRACTABLE SLEEVE / SOLDER TERMINAL
 FICHE BANANE MÂLE Ø4MM À FOURREAU RÉTRACTABLE / RACCORD À SOUDER
 Ø4MM ZURÜCKNEHMBARER BANANENSTECKER / LÖTANSCHLUSS



Reference
Référence
Bestell-Nr **1061/S-#**

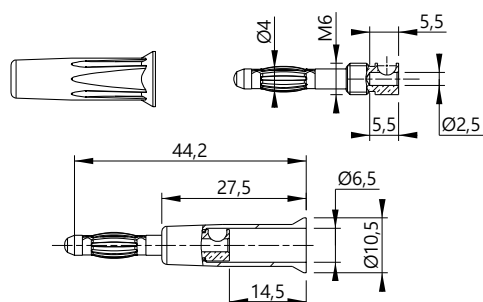
Rated voltage Tension assignée Bemessungsspannung	Rated current Intensité assignée Bemessungsstrom	Contact parts Contacts Kontaktteile	Insulation Isolant Isolierteile	Colours [#] Couleurs [#] Farben [#]												
600 V CAT II	36A	Ni coated brass Laiton nickelé Messing vernickelt	PP	<table border="1"> <tr> <td>R</td><td>N</td><td>BL</td><td>V</td><td>J</td><td>BC</td> </tr> <tr> <td>2</td><td>0</td><td>6</td><td>5</td><td>4</td><td>9</td> </tr> </table>	R	N	BL	V	J	BC	2	0	6	5	4	9
R	N	BL	V	J	BC											
2	0	6	5	4	9											



With solder terminal for cables up to 2,5 mm²
 Avec raccord à souder pour câbles jusqu'à 2,5 mm²
 Lötanschluss bis 2,5 mm² Leitungsquerschnitt

TYPE 1010

Ø4MM MALE BANANA PLUG WITH SCREWABLE INSULATOR / SOLDER CONNEXION
 FICHE BANANE MÂLE Ø4MM AVEC ISOLANT VISSABLE / RACCORD À SOUDER
 Ø4MM BANANENSTECKER MIT SCHRAUBISOLATOR / LÖTANSCHLUSS



Version -C : Insulation screwed • Isolant vissé • Isolator geschraubt
 Version -I : Insulation unscrewed • Isolant non vissé • Isolator nicht geschraubt

Reference Référence Bestell.-Nr.	Rated voltage Tension assignée Bemessungsspannung	Rated current Intensité assignée Bemessungsstrom	Contact parts Contacts Kontaktteile	Insulation Isolant Isolierteile	Colours [#] Couleurs [#] Farben [#]												
1010-C-#	≤30VAC ≤60VDC	36A	Ni coated brass Laiton nickelé Messing vernickelt	POM	<table border="1"> <tr> <td>R</td><td>N</td><td>BL</td><td>V</td><td>J</td><td>BC</td> </tr> <tr> <td>2</td><td>0</td><td>6</td><td>5</td><td>4</td><td>9</td> </tr> </table>	R	N	BL	V	J	BC	2	0	6	5	4	9
R	N	BL	V	J	BC												
2	0	6	5	4	9												
1010-I-#	≤30VAC ≤60VDC	36A	Ni coated brass Laiton nickelé Messing vernickelt	POM	<table border="1"> <tr> <td>R</td><td>N</td><td>BL</td><td>V</td><td>J</td><td>BC</td> </tr> <tr> <td>2</td><td>0</td><td>6</td><td>5</td><td>4</td><td>9</td> </tr> </table>	R	N	BL	V	J	BC	2	0	6	5	4	9
R	N	BL	V	J	BC												
2	0	6	5	4	9												



With solder terminal for cables up to 2,5 mm²
 Avec raccord à souder pour câbles jusqu'à 2,5 mm²
 Lötanschluss bis 2,5 mm² Leitungsquerschnitt

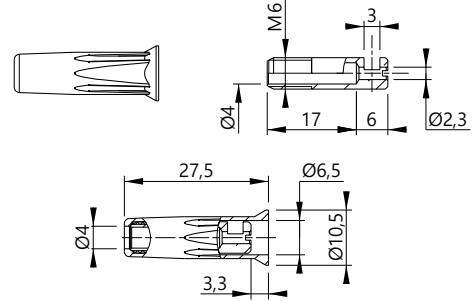


Ø4 ACCESSORIES • ACCESSOIRES Ø4 • Ø4 MESSZUBEHÖR

Do-It-Yourself connectors • Connecteurs assemblage par l'utilisateur • Selbstmontage Steckverbinder

TYPE 3010

Ø4MM BANANA JACK SCREWABLE INSULATOR / SOLDER CONNEXION
FICHE BANANE FEMELLE Ø4MM ISOLANT VISSABLE / RACCORD À SOUDER
 Ø4MM BANANENBUCHSE MIT SCHRAUBISOLATOR / LÖTANSCHLUSS



Version -C : Insulation screwed • Isolant vissé • Isolator geschraubt
 Version -I : Insulation unscrewed • Isolant non vissé • Isolator nicht geschraubt

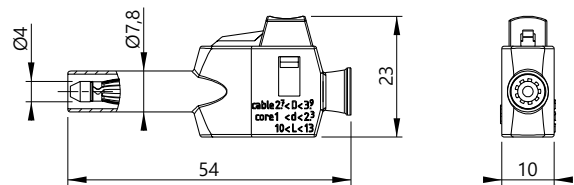
Reference Référence Bestell.-Nr.	Rated voltage Tension assignée Bemessungsspannung	Rated current Intensité assignée Bemessungsstrom	Contact parts Contacts Kontaktteile	Insulation Isolant Isolierteile	Colours [#] Couleurs [#] Farben [#]
3010-C-#	≤30VAC ≤60VDC	36A	Ni coated brass Laiton nickelé Messing vernickelt	POM	R N BL V J BC 2 0 6 5 4 9
3010-I-#	≤30VAC ≤60VDC	36A	Ni coated brass Laiton nickelé Messing vernickelt	POM	R N BL V J BC 2 0 6 5 4 9



With solder terminal for cables up to 2,5 mm²
Avec raccord à souder pour câbles jusqu'à 2,5 mm²
Lötanschluss bis 2,5 mm² Leitungsquerschnitt

TYPE 1068-PRO

Ø4MM SAFETY QUICK CONNEXION PLUG (FIXED SLEEVE)
FICHE MÂLE DE SÉCURITÉ Ø4MM À RACCORD RAPIDE (FOURREAU FIXE)
 Ø4MM SICHERHEITS-BANANENSTECKER MIT KLEMMANSCHLUSS (STARRE HÜLSE)



Reference
Référence
Bestell.-Nr **1068-PRO-#**

Rated voltage Tension assignée Bemessungsspannung	Rated current Intensité assignée Bemessungsstrom	Contact parts Contacts Kontaktteile	Insulation Isolant Isolierteile	Colours [#] Couleurs [#] Farben [#]
600 V CAT II	20A	Ni coated brass Laiton nickelé Messing vernickelt	PP	R N BL V J BC 2 0 6 5 4 9



With press-fit terminal for cables up to 2,5 mm²
Avec raccord rapide jusqu'à 2,5 mm²
Klemmanschluss bis 2,5 mm² Leitungsquerschnitt

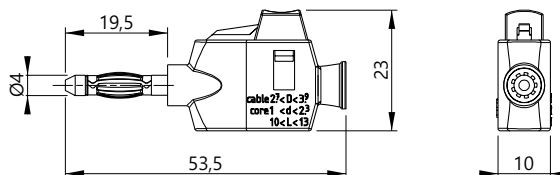


Ø4 ACCESSORIES • ACCESSOIRES Ø4 • Ø4 MESSZUBEHÖR

Do-It-Yourself connectors • Connecteurs assemblage par l'utilisateur • Selbstmontage Steckverbinder

TYPE 1064-PRO

Ø4MM QUICK CONNEXION PLUG
FICHE MÂLE Ø4MM À RACCORD RAPIDE
 Ø4MM BANANENSTECKER MIT KLEMMANSCHLUSS



Reference
Référence 1064-PRO-#
 Bestell-Nr

Rated voltage Tension assignée Bemessungsspannung	Rated current Intensité assignée Bemessungsstrom	Contact parts Contacts Kontaktteile	Insulation Isolant Isolierteile	Colours [#] Couleurs [#] Farben [#]												
≤30VAC ≤60VDC	36A	Ni coated brass Laiton nickelé Messing vernickelt	PP	<table border="1"> <tr> <td>R</td><td>N</td><td>BL</td><td>V</td><td>J</td><td>BC</td> </tr> <tr> <td>2</td><td>0</td><td>6</td><td>5</td><td>4</td><td>9</td> </tr> </table>	R	N	BL	V	J	BC	2	0	6	5	4	9
R	N	BL	V	J	BC											
2	0	6	5	4	9											

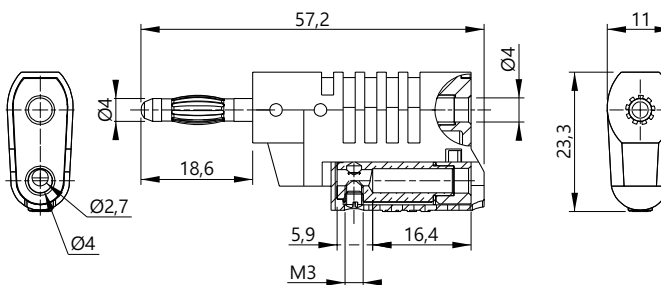


x10

With press-fit terminal for cables up to 2,5 mm²
Avec raccord rapide jusqu'à 2,5 mm²
Klemmanschluss bis 2,5 mm² Leitungsquerschnitt

TYPE 1080

Ø4MM STACKABLE BANANA PLUG / M3 SCREW CONNEXION
FICHE BANANE MÂLE Ø4MM EMPILABLE / RACCORD À VIS M3
 Ø4MM STAPELBARER BANANENSTECKER / M3 SCHRAUBANSCHLUSS



Reference
Référence 1080-#
 Bestell-Nr

Rated voltage Tension assignée Bemessungsspannung	Rated current Intensité assignée Bemessungsstrom	Contact parts Contacts Kontaktteile	Insulation Isolant Isolierteile	Colours [#] Couleurs [#] Farben [#]												
≤30VAC ≤60VDC	36A	Ni coated brass Laiton nickelé Messing vernickelt	PA6	<table border="1"> <tr> <td>R</td><td>N</td><td>BL</td><td>V</td><td>J</td><td>BC</td> </tr> <tr> <td>2</td><td>0</td><td>6</td><td>5</td><td>4</td><td>9</td> </tr> </table>	R	N	BL	V	J	BC	2	0	6	5	4	9
R	N	BL	V	J	BC											
2	0	6	5	4	9											



x10

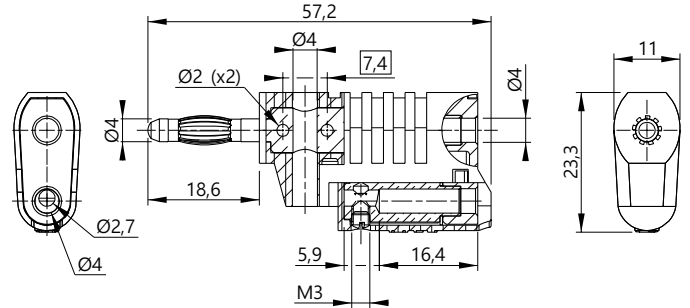


Ø4 ACCESSORIES • ACCESSOIRES Ø4 • Ø4 MESSZUBEHÖR

Do-It-Yourself connectors • Connecteurs assemblage par l'utilisateur • Selbstmontage Steckverbinder

TYPE 1084

Ø4MM STACKABLE BANANA PLUG WITH LATERAL SOCKETS / M3 SCREW CONNEXION
FICHE BANANE MÂLE Ø4MM EMPILABLE AVEC REPRISES LATÉRALES / RACCORD À VIS M3
 Ø4MM STAPELBARER BANANENSTECKER MIT QUERSTECKBUCHSEN / M3 SCHRAUBANSCHLUSS



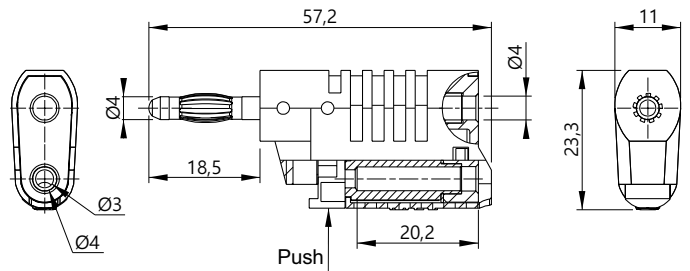
Reference
Référence
Bestell-Nr **1084-#**

Rated voltage Tension assignée Bemessungsspannung	Rated current Intensité assignée Bemessungsstrom	Contact parts Contacts Kontaktteile	Insulation Isolant Isolierteile	Colours [#] Couleurs [#] Farben [#]												
≤30VAC ≤60VDC	36A	Ni coated brass Laiton nickelé Messing vernickelt	PA6	<table border="0"> <tr> <td>R</td><td>N</td><td>BL</td><td>V</td><td>J</td><td>BC</td> </tr> <tr> <td>2</td><td>0</td><td>6</td><td>5</td><td>4</td><td>9</td> </tr> </table>	R	N	BL	V	J	BC	2	0	6	5	4	9
R	N	BL	V	J	BC											
2	0	6	5	4	9											

x10

TYPE 1087

Ø4MM STACKABLE QUICK CONNEXION BANANA PLUG
FICHE BANANE MÂLE Ø4MM EMPILABLE AVEC RACCORD RAPIDE
 Ø4MM STAPELBARER BANANENSTECKER MIT KLEMMANSCHLUSS



Reference
Référence
Bestell-Nr **1087-#**

Rated voltage Tension assignée Bemessungsspannung	Rated current Intensité assignée Bemessungsstrom	Contact parts Contacts Kontaktteile	Insulation Isolant Isolierteile	Colours [#] Couleurs [#] Farben [#]												
≤30VAC ≤60VDC	36A	Ni coated brass Laiton nickelé Messing vernickelt	PA6	<table border="0"> <tr> <td>R</td><td>N</td><td>BL</td><td>V</td><td>J</td><td>BC</td> </tr> <tr> <td>2</td><td>0</td><td>6</td><td>5</td><td>4</td><td>9</td> </tr> </table>	R	N	BL	V	J	BC	2	0	6	5	4	9
R	N	BL	V	J	BC											
2	0	6	5	4	9											

x10

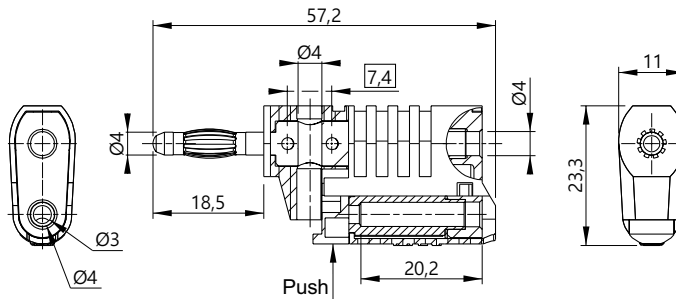


Ø4 ACCESSORIES • ACCESSOIRES Ø4 • Ø4 MESSZUBEHÖR

Do-It-Yourself connectors • Connecteurs assemblage par l'utilisateur • Selbstmontage Steckverbinder

TYPE 1090

Ø4MM STACKABLE QUICK CONNEXION BANANA PLUG WITH LATERAL SOCKETS
FICHE BANANE MÂLE Ø4MM EMPILABLE AVEC REPRISES LATÉRALES ET RACCORD RAPIDE
Ø4MM STAPELBARER BANANENSTECKER MIT QUERSTECKBUCHSEN UND KLEMMANSCHLUSS



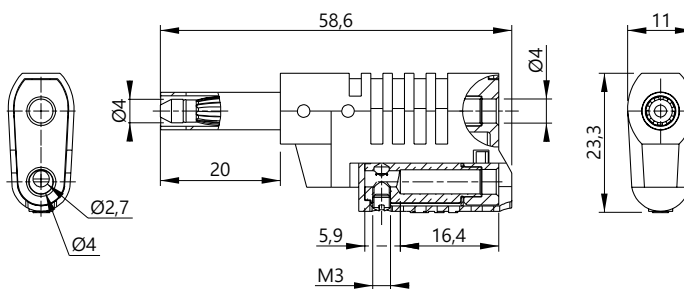
Reference
Référence
Bestell-Nr | **1090-#**

Rated voltage Tension assignée Bemessungsspannung	Rated current Intensité assignée Bemessungsstrom	Contact parts Contacts Kontaktteile	Insulation Isolant Isolierteile	Colours [#] Couleurs [#] Farben [#]												
≤30VAC ≤60VDC	36A	Ni coated brass Laiton nickelé Messing vernickelt	PA6	<table border="1"> <tr> <td>R</td> <td>N</td> <td>BL</td> <td>V</td> <td>J</td> <td>BC</td> </tr> <tr> <td>2</td> <td>0</td> <td>6</td> <td>5</td> <td>4</td> <td>9</td> </tr> </table>	R	N	BL	V	J	BC	2	0	6	5	4	9
R	N	BL	V	J	BC											
2	0	6	5	4	9											

x10

TYPE 1086

Ø4MM STACKABLE BANANA PLUG AND RETRACTABLE SLEEVE / M3 SCREW CONNEXION
FICHE BANANE MÂLE Ø4MM EMPILABLE ET FOURREAU RÉTRACTABLE / RACCORD À VIS M3
Ø4MM STAPELBARER SCHIEBEHÜLSENSTECKER / M3 SCHRAUBANSCHLUSS



Reference
Référence
Bestell-Nr | **1086-#**

Rated voltage Tension assignée Bemessungsspannung	Rated current Intensité assignée Bemessungsstrom	Contact parts Contacts Kontaktteile	Insulation Isolant Isolierteile	Colours [#] Couleurs [#] Farben [#]												
≤30VAC ≤60VDC	36A	Ni coated brass Laiton nickelé Messing vernickelt	PA6	<table border="1"> <tr> <td>R</td> <td>N</td> <td>BL</td> <td>V</td> <td>J</td> <td>BC</td> </tr> <tr> <td>2</td> <td>0</td> <td>6</td> <td>5</td> <td>4</td> <td>9</td> </tr> </table>	R	N	BL	V	J	BC	2	0	6	5	4	9
R	N	BL	V	J	BC											
2	0	6	5	4	9											

x10

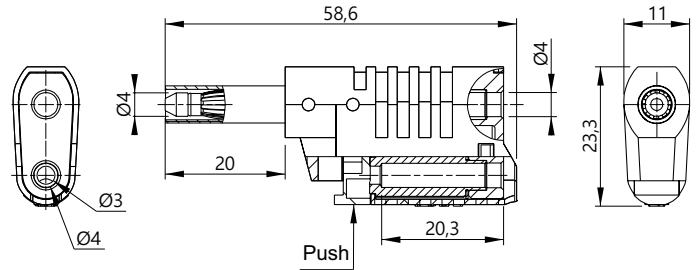


Ø4 ACCESSORIES • ACCESSOIRES Ø4 • Ø4 MESSZUBEHÖR

Do-It-Yourself connectors • Connecteurs assemblage par l'utilisateur • Selbstmontage Steckverbinder

TYPE 1089

Ø4MM STACKABLE BANANA PLUG AND RETRACTABLE SLEEVE / QUICK CONNEXION
 FICHE BANANE MÂLE Ø4MM EMPILABLE ET FOURREAU RÉTRACTABLE / RACCORD RAPIDE
 Ø4MM STAPELBARER SCHIEBEHÜLSENSTECKER / KLEMMANSCHLUSS



Reference
Référence
Bestell-Nr **1089-#**

Rated voltage Tension assignée Bemessungsspannung	Rated current Intensité assignée Bemessungsstrom	Contact parts Contacts Kontaktteile	Insulation Isolant Isolierteile	Colours [#] Couleurs [#] Farben [#]												
≤30VAC ≤60VDC	36A	Ni coated brass Laiton nickelé Messing vernickelt	PA6	<table border="1"> <tr> <td>R</td> <td>N</td> <td>BL</td> <td>V</td> <td>J</td> <td>BC</td> </tr> <tr> <td>2</td> <td>0</td> <td>6</td> <td>5</td> <td>4</td> <td>9</td> </tr> </table>	R	N	BL	V	J	BC	2	0	6	5	4	9
R	N	BL	V	J	BC											
2	0	6	5	4	9											

x10



Ø4 ACCESSORIES • ACCESSOIRES Ø4 • Ø4 MESSZUBEHÖR

QUICK GUIDE FOR CLASSIC Ø4MM SAFETY BANANA SOCKETS

GUIDE RAPIDE DOUILLES DE SÉCURITÉ Ø4MM CLASSIQUES

KURZANLEITUNG FÜR KLASSISCHE Ø4MM SICHERHEITS-EINBAUBUCHSEN

Nut fixing | Fixation par écrou | Befestigung durch mutter

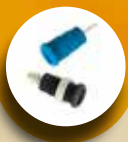
Drilling • Perçage • Bohrung

3265 3266 3267 3269 3270 3273 3274 3275

Press-fit fixing | Fixation par pression | Befestigung durch Einpressen

Drilling • Perçage • Bohrung

3285 3286 3287 3289 3290 3293 3294 3295



Ø4 ACCESSORIES • ACCESSOIRES Ø4 • Ø4 MESSZUBEHÖR

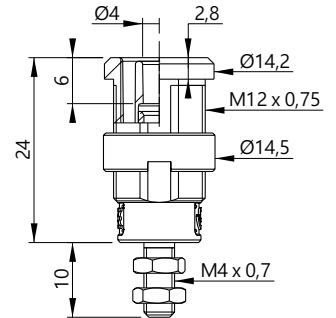
Sockets & accessories • Douilles & accessoires • Buchsen & Zubehör

TYPE 3265

Ø4MM SAFETY BANANA SOCKET WITH Ø14,5MM ROUND NUT / M4 THREADED STUD AND HEX NUTS TERMINAL
DOUILLE DE SÉCURITÉ Ø4MM AVEC ÉCROU ROND Ø14,5MM / RACCORD FILETAGE M4 AVEC ÉCROUS
 Ø4MM SICHERHEITS-EINBAUBUCHSE MIT Ø14,5MM RUNDMUTTER / M4 GEWINDEBOLZEN MIT MUTTERN

Version -C : Ø14,5mm Screwed nut • **Ecrou Ø14,5mm vissé • Ø14,5mm Mutter geschraubt**

Version -I : Ø14,5mm Unscrewed nut • **Ecrou Ø14,5mm non vissé • Ø14,5mm Mutter nicht geschraubt**



Reference Référence Bestell-Nr	Rated voltage Tension assignée Bemessungsspannung	Rated current Intensité assignée Bemessungsstrom	Contact parts Contacts Kontaktteile	Insulation Isolant Isolierteile	Colours [#] Couleurs [#] Farben [#]																				
3265-C-#	1000 V CAT III	36A	Brass / Ni coated (AuNi on request) Laiton / Revêtement Ni (AuNi sur demande) <i>Messing vernickelt (AuNi auf Anfrage)</i>	PA6.6	<table border="0"> <tr> <td>R</td><td>N</td><td>BL</td><td>V</td><td>J</td> </tr> <tr> <td>2</td><td>0</td><td>6</td><td>5</td><td>4</td> </tr> <tr> <td>BC</td><td>VT</td><td>BN</td><td>G</td><td>JV</td> </tr> <tr> <td>9</td><td>7</td><td>1</td><td>8</td><td></td> </tr> </table>	R	N	BL	V	J	2	0	6	5	4	BC	VT	BN	G	JV	9	7	1	8	
R	N	BL	V	J																					
2	0	6	5	4																					
BC	VT	BN	G	JV																					
9	7	1	8																						
3265-I-#	1000 V CAT III	36A	Brass / Ni coated (AuNi on request) Laiton / Revêtement Ni (AuNi sur demande) <i>Messing vernickelt (AuNi auf Anfrage)</i>	PA6.6	<table border="0"> <tr> <td>R</td><td>N</td><td>BL</td><td>V</td><td>J</td> </tr> <tr> <td>2</td><td>0</td><td>6</td><td>5</td><td>4</td> </tr> <tr> <td>BC</td><td>VT</td><td>BN</td><td>G</td><td>JV</td> </tr> <tr> <td>9</td><td>7</td><td>1</td><td>8</td><td></td> </tr> </table>	R	N	BL	V	J	2	0	6	5	4	BC	VT	BN	G	JV	9	7	1	8	
R	N	BL	V	J																					
2	0	6	5	4																					
BC	VT	BN	G	JV																					
9	7	1	8																						



ECONOMICAL VERSION : This socket can be delivered with one hexagonal nut - S14. To order it please add ECO in your reference. Ex : 3265-C-ECO-#

VERSION ECONOMIQUE : Cette douille est disponible avec un écrou hexagonal de 14. Pour commander, ajoutez ECO à la référence. Ex : 3265-C-ECO-#

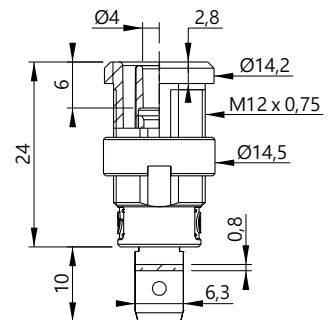
ÖKONOMISCHE VERSION : Diese Messbuchse ist mit einer 14 mm Sechskantmutter Lieferbar. Zur Bestellung, einfach ECO an die Bestell-Nr. hinzufügen. Z.b : 3265-C-ECO-#

TYPE 3266

Ø4MM SAFETY BANANA SOCKET WITH Ø14,5MM ROUND NUT / 6,3 X 10 MM FLAT CONNECTING TAB
DOUILLE DE SÉCURITÉ Ø4MM AVEC ÉCROU ROND Ø14,5MM / RACCORD PLAT 6,3 X 10 MM
 Ø4MM SICHERHEITS-EINBAUBUCHSE MIT Ø14,5MM RUNDMUTTER / 6,3 X 10 MM FLACHSTECKER

Version -C : Ø14,5mm Screwed nut • **Ecrou Ø14,5mm vissé • Ø14,5mm Mutter geschraubt**

Version -I : Ø14,5mm Unscrewed nut • **Ecrou Ø14,5mm non vissé • Ø14,5mm Mutter nicht geschraubt**



Reference Référence Bestell-Nr	Rated voltage Tension assignée Bemessungsspannung	Rated current Intensité assignée Bemessungsstrom	Contact parts Contacts Kontaktteile	Insulation Isolant Isolierteile	Colours [#] Couleurs [#] Farben [#]																				
3266-C-#	1000 V CAT III	36A	Brass / Ni coated (AuNi on request) Laiton / Revêtement Ni (AuNi sur demande) <i>Messing vernickelt (AuNi auf Anfrage)</i>	PA6.6	<table border="0"> <tr> <td>R</td><td>N</td><td>BL</td><td>V</td><td>J</td> </tr> <tr> <td>2</td><td>0</td><td>6</td><td>5</td><td>4</td> </tr> <tr> <td>BC</td><td>VT</td><td>BN</td><td>G</td><td>JV</td> </tr> <tr> <td>9</td><td>7</td><td>1</td><td>8</td><td></td> </tr> </table>	R	N	BL	V	J	2	0	6	5	4	BC	VT	BN	G	JV	9	7	1	8	
R	N	BL	V	J																					
2	0	6	5	4																					
BC	VT	BN	G	JV																					
9	7	1	8																						
3266-I-#	1000 V CAT III	36A	Brass / Ni coated (AuNi on request) Laiton / Revêtement Ni (AuNi sur demande) <i>Messing vernickelt (AuNi auf Anfrage)</i>	PA6.6	<table border="0"> <tr> <td>R</td><td>N</td><td>BL</td><td>V</td><td>J</td> </tr> <tr> <td>2</td><td>0</td><td>6</td><td>5</td><td>4</td> </tr> <tr> <td>BC</td><td>VT</td><td>BN</td><td>G</td><td>JV</td> </tr> <tr> <td>9</td><td>7</td><td>1</td><td>8</td><td></td> </tr> </table>	R	N	BL	V	J	2	0	6	5	4	BC	VT	BN	G	JV	9	7	1	8	
R	N	BL	V	J																					
2	0	6	5	4																					
BC	VT	BN	G	JV																					
9	7	1	8																						



ECONOMICAL VERSION : This socket can be delivered with one hexagonal nut - S14. To order it please add ECO in your reference. Ex : 3265-C-ECO-#

VERSION ECONOMIQUE : Cette douille est disponible avec un écrou hexagonal de 14. Pour commander, ajoutez ECO à la référence. Ex : 3265-C-ECO-#

ÖKONOMISCHE VERSION : Diese Messbuchse ist mit einer 14 mm Sechskantmutter Lieferbar. Zur Bestellung, einfach ECO an die Bestell-Nr. hinzufügen. Z.b : 3265-C-ECO-#



Ø4 ACCESSORIES • ACCESSOIRES Ø4 • Ø4 MESSZUBEHÖR

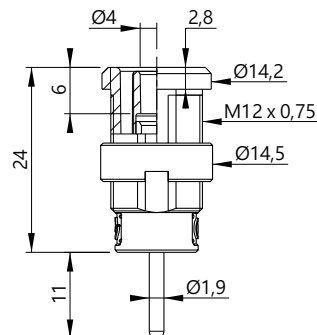
Sockets & accessories • Douilles & accessoires • Buchsen & Zubehör

TYPE 3267

Ø4MM SAFETY BANANA SOCKET WITH Ø14,5MM ROUND NUT-
Ø1.9MM X 11 MM PIN CONNEXION
DOUILLE DE SÉCURITÉ Ø4MM AVEC ÉCROU ROND Ø14,5MM /
RACCORD TIGE Ø1.9MM X 11 MM
Ø4MM SICHERHEITS-EINBAUBUCHSE MIT Ø14,5MM
RUNDMUTTER / Ø1.9MM X 11 MM KONTAKTSTIFT

Version -C : Ø14,5mm Screwed nut • **Ecrou Ø14,5mm vissé • Ø14,5mm Mutter geschraubt**

Version -I : Ø14,5mm Unscrewed nut • **Ecrou Ø14,5mm non vissé • Ø14,5mm Mutter nicht geschraubt**



Reference Référence Bestell-Nr	Rated voltage Tension assignée Bemessungsspannung	Rated current Intensité assignée Bemessungsstrom	Contact parts Contacts Kontaktteile	Insulation Isolant Isolierteile	Colours [#] Couleurs [#] Farben [#]																				
3267-C-#	1000 V CAT III	36A	Brass / Ni coated (AuNi on request) Laiton / Revêtement Ni (AuNi sur demande) Messing vernickelt (AuNi auf Anfrage)	PA6.6	<table border="1"> <tr> <td>R</td> <td>N</td> <td>BL</td> <td>V</td> <td>J</td> </tr> <tr> <td>2</td> <td>0</td> <td>6</td> <td>5</td> <td>4</td> </tr> <tr> <td>BC</td> <td>VT</td> <td>BN</td> <td>G</td> <td>J/V</td> </tr> <tr> <td>9</td> <td>7</td> <td>1</td> <td>8</td> <td></td> </tr> </table>	R	N	BL	V	J	2	0	6	5	4	BC	VT	BN	G	J/V	9	7	1	8	
R	N	BL	V	J																					
2	0	6	5	4																					
BC	VT	BN	G	J/V																					
9	7	1	8																						
3267-I-#	1000 V CAT III	36A	Brass / Ni coated (AuNi on request) Laiton / Revêtement Ni (AuNi sur demande) Messing vernickelt (AuNi auf Anfrage)	PA6.6	<table border="1"> <tr> <td>R</td> <td>N</td> <td>BL</td> <td>V</td> <td>J</td> </tr> <tr> <td>2</td> <td>0</td> <td>6</td> <td>5</td> <td>4</td> </tr> <tr> <td>BC</td> <td>VT</td> <td>BN</td> <td>G</td> <td>J/V</td> </tr> <tr> <td>9</td> <td>7</td> <td>1</td> <td>8</td> <td></td> </tr> </table>	R	N	BL	V	J	2	0	6	5	4	BC	VT	BN	G	J/V	9	7	1	8	
R	N	BL	V	J																					
2	0	6	5	4																					
BC	VT	BN	G	J/V																					
9	7	1	8																						



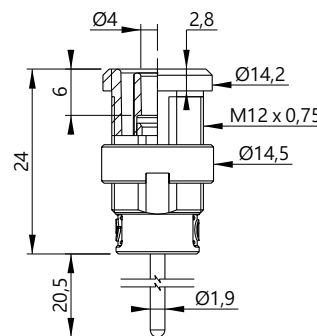
ECONOMICAL VERSION : This socket can be delivered with one hexagonal nut - S14. To order it please add ECO in your reference. Ex : 3265-C-ECO-#
VERSION ECONOMIQUE : Cette douille est disponible avec un écrou hexagonal de 14. Pour commander, ajoutez ECO à la référence. Ex : 3265-C-ECO-#
ÖKONOMISCHE VERSION : Diese Messbuchse ist mit einer 14 mm Sechskantmutter Lieferbar. Zur Bestellung, einfach ECO an die Bestell-Nr. hinzufügen. Z.b : 3265-C-ECO-#

TYPE 3269

Ø4MM SAFETY BANANA SOCKET WITH Ø14,5MM ROUND NUT /
Ø1.9MM X 20,5 MM PIN CONNEXION
DOUILLE DE SÉCURITÉ Ø4MM AVEC ÉCROU ROND Ø14,5MM /
RACCORD TIGE Ø1.9MM X 20,5MM
Ø4MM SICHERHEITS-EINBAUBUCHSE MIT Ø14,5MM
RUNDMUTTER / Ø1.9MM X 20,5 MM KONTAKTSTIFT

Version -C : Ø14,5mm Screwed nut • **Ecrou Ø14,5mm vissé • Ø14,5mm Mutter geschraubt**

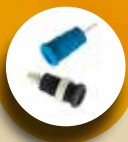
Version -I : Ø14,5mm Unscrewed nut • **Ecrou Ø14,5mm non vissé • Ø14,5mm Mutter nicht geschraubt**



Reference Référence Bestell-Nr	Rated voltage Tension assignée Bemessungsspannung	Rated current Intensité assignée Bemessungsstrom	Contact parts Contacts Kontaktteile	Insulation Isolant Isolierteile	Colours [#] Couleurs [#] Farben [#]																				
3269-C-#	1000 V CAT III	36A	Brass / Ni coated (AuNi on request) Laiton / Revêtement Ni (AuNi sur demande) Messing vernickelt (AuNi auf Anfrage)	PA6.6	<table border="1"> <tr> <td>R</td> <td>N</td> <td>BL</td> <td>V</td> <td>J</td> </tr> <tr> <td>2</td> <td>0</td> <td>6</td> <td>5</td> <td>4</td> </tr> <tr> <td>BC</td> <td>VT</td> <td>BN</td> <td>G</td> <td>J/V</td> </tr> <tr> <td>9</td> <td>7</td> <td>1</td> <td>8</td> <td></td> </tr> </table>	R	N	BL	V	J	2	0	6	5	4	BC	VT	BN	G	J/V	9	7	1	8	
R	N	BL	V	J																					
2	0	6	5	4																					
BC	VT	BN	G	J/V																					
9	7	1	8																						
3269-I-#	1000 V CAT III	36A	Brass / Ni coated (AuNi on request) Laiton / Revêtement Ni (AuNi sur demande) Messing vernickelt (AuNi auf Anfrage)	PA6.6	<table border="1"> <tr> <td>R</td> <td>N</td> <td>BL</td> <td>V</td> <td>J</td> </tr> <tr> <td>2</td> <td>0</td> <td>6</td> <td>5</td> <td>4</td> </tr> <tr> <td>BC</td> <td>VT</td> <td>BN</td> <td>G</td> <td>J/V</td> </tr> <tr> <td>9</td> <td>7</td> <td>1</td> <td>8</td> <td></td> </tr> </table>	R	N	BL	V	J	2	0	6	5	4	BC	VT	BN	G	J/V	9	7	1	8	
R	N	BL	V	J																					
2	0	6	5	4																					
BC	VT	BN	G	J/V																					
9	7	1	8																						



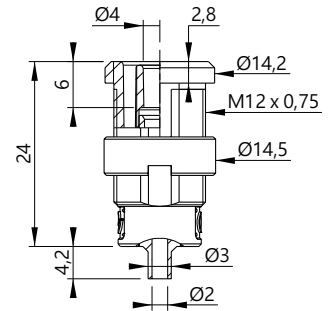
ECONOMICAL VERSION : This socket can be delivered with one hexagonal nut - S14. To order it please add ECO in your reference. Ex : 3265-C-ECO-#
VERSION ECONOMIQUE : Cette douille est disponible avec un écrou hexagonal de 14. Pour commander, ajoutez ECO à la référence. Ex : 3265-C-ECO-#
ÖKONOMISCHE VERSION : Diese Messbuchse ist mit einer 14 mm Sechskantmutter Lieferbar. Zur Bestellung, einfach ECO an die Bestell-Nr. hinzufügen. Z.b : 3265-C-ECO-#



TYPE 3270

Ø4MM SAFETY BANANA SOCKET WITH Ø14,5MM ROUND NUT / Ø2MM SOLDERING HOLE TERMINAL
DOUILLE DE SÉCURITÉ Ø4MM AVEC ÉCROU ROND Ø14,5MM / RACCORD SOUDURE Ø2MM
Ø4MM SICHERHEITS-EINBAUBUCHSE MIT Ø14,5MM RUNDMUTTER / Ø2MM LÖTANSCHLUSS

- Version -C : Ø14,5mm Screwed nut • **Ecrou Ø14,5mm vissé • Ø14,5mm Mutter geschraubt**
Version -I : Ø14,5mm Unscrewed nut • **Ecrou Ø14,5mm non vissé • Ø14,5mm Mutter nicht geschraubt**



Reference Référence Bestell-Nr	Rated voltage Tension assignée Bemessungsspannung	Rated current Intensité assignée Bemessungsstrom	Contact parts Contacts Kontaktteile	Insulation Isolant Isolierteile	Colours [#] Couleurs [#] Farben [#]																				
3270-C-#	1000 V CAT III	25A	Brass / Ni coated (AuNi on request) Laiton / Revêtement Ni (AuNi sur demande) <i>Messing vernickelt (AuNi auf Anfrage)</i>	PA6.6	<table border="0"> <tr> <td>R</td><td>N</td><td>BL</td><td>V</td><td>J</td> </tr> <tr> <td>2</td><td>0</td><td>6</td><td>5</td><td>4</td> </tr> <tr> <td>BC</td><td>VT</td><td>BN</td><td>G</td><td>J/V</td> </tr> <tr> <td>9</td><td>7</td><td>1</td><td>8</td><td></td> </tr> </table>	R	N	BL	V	J	2	0	6	5	4	BC	VT	BN	G	J/V	9	7	1	8	
R	N	BL	V	J																					
2	0	6	5	4																					
BC	VT	BN	G	J/V																					
9	7	1	8																						
3270-I-#	1000 V CAT III	25A	Brass / Ni coated (AuNi on request) Laiton / Revêtement Ni (AuNi sur demande) <i>Messing vernickelt (AuNi auf Anfrage)</i>	PA6.6																					

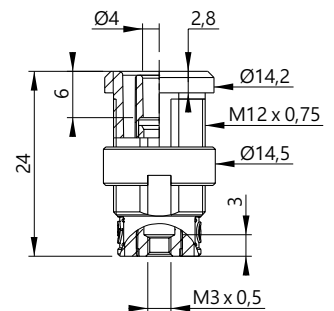


ECONOMICAL VERSION : This socket can be delivered with one hexagonal nut - S14. To order it please add ECO in your reference. Ex : 3265-C-ECO-#
VERSION ECONOMIQUE : Cette douille est disponible avec un écrou hexagonal de 14. Pour commander, ajoutez ECO à la référence. Ex : 3265-C-ECO-#
ÖKONOMISCHE VERSION : Diese Messbuchse ist mit einer 14 mm Sechskantmutter Lieferbar. Zur Bestellung, einfach ECO an die Bestell-Nr. hinzufügen. Z.b : 3265-C-ECO-#

TYPE 3273

Ø4MM SAFETY BANANA SOCKET WITH Ø14,5MM ROUND NUT / M3 THREADED HOLE TERMINAL
DOUILLE DE SÉCURITÉ Ø4MM AVEC ÉCROU ROND Ø14,5MM / RACCORD TARAUDAGE M3
Ø4MM SICHERHEITS-EINBAUBUCHSE MIT Ø14,5MM RUNDMUTTER / M3 GEWINDEBOHRUNG

- Version -C : Ø14,5mm Screwed nut • **Ecrou Ø14,5mm vissé • Ø14,5mm Mutter geschraubt**
Version -I : Ø14,5mm Unscrewed nut • **Ecrou Ø14,5mm non vissé • Ø14,5mm Mutter nicht geschraubt**



Reference Référence Bestell-Nr	Rated voltage Tension assignée Bemessungsspannung	Rated current Intensité assignée Bemessungsstrom	Contact parts Contacts Kontaktteile	Insulation Isolant Isolierteile	Colours [#] Couleurs [#] Farben [#]																				
3273-C-#	1000 V CAT III	36A	Brass / Ni coated (AuNi on request) Laiton / Revêtement Ni (AuNi sur demande) <i>Messing vernickelt (AuNi auf Anfrage)</i>	PA6.6	<table border="0"> <tr> <td>R</td><td>N</td><td>BL</td><td>V</td><td>J</td> </tr> <tr> <td>2</td><td>0</td><td>6</td><td>5</td><td>4</td> </tr> <tr> <td>BC</td><td>VT</td><td>BN</td><td>G</td><td>J/V</td> </tr> <tr> <td>9</td><td>7</td><td>1</td><td>8</td><td></td> </tr> </table>	R	N	BL	V	J	2	0	6	5	4	BC	VT	BN	G	J/V	9	7	1	8	
R	N	BL	V	J																					
2	0	6	5	4																					
BC	VT	BN	G	J/V																					
9	7	1	8																						
3273-I-#	1000 V CAT III	36A	Brass / Ni coated (AuNi on request) Laiton / Revêtement Ni (AuNi sur demande) <i>Messing vernickelt (AuNi auf Anfrage)</i>	PA6.6																					



ECONOMICAL VERSION : This socket can be delivered with one hexagonal nut - S14. To order it please add ECO in your reference. Ex : 3265-C-ECO-#
VERSION ECONOMIQUE : Cette douille est disponible avec un écrou hexagonal de 14. Pour commander, ajoutez ECO à la référence. Ex : 3265-C-ECO-#
ÖKONOMISCHE VERSION : Diese Messbuchse ist mit einer 14 mm Sechskantmutter Lieferbar. Zur Bestellung, einfach ECO an die Bestell-Nr. hinzufügen. Z.b : 3265-C-ECO-#



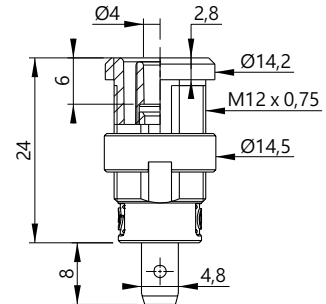
Ø4 ACCESSORIES • ACCESSOIRES Ø4 • Ø4 MESSZUBEHÖR

Sockets & accessories • Douilles & accessoires • Buchsen & Zubehör

TYPE 3274

Ø4MM SAFETY BANANA SOCKET WITH Ø14,5MM ROUND NUT /
4,8 X 8 MM FLAT CONNECTING TAB
DOUILLE DE SÉCURITÉ Ø4MM AVEC ÉCROU ROND Ø14,5MM /
RACCORD PLAT 4,8 X 8 MM
Ø4MM SICHERHEITS-EINBAUBUCHSE MIT Ø14,5MM
RUNDMUTTER / 4,8 X 8 MM FLACHSTECKER

- Version -C :** Ø14,5mm Screwed nut • **Ecrou Ø14,5mm vissé • Ø14,5mm Mutter geschraubt**
Version -I : Ø14,5mm Unscrewed nut • **Ecrou Ø14,5mm non vissé • Ø14,5mm Mutter nicht geschraubt**



Reference Référence Bestell-Nr	Rated voltage Tension assignée Bemessungsspannung	Rated current Intensité assignée Bemessungsstrom	Contact parts Contacts Kontaktteile	Insulation Isolant Isolierteile	Colours [#] Couleurs [#] Farben [#]																				
3274-C-#	1000 V CAT III	36A	Brass / Ni coated (AuNi on request) Laiton / Revêtement Ni (AuNi sur demande) Messing vernickelt (AuNi auf Anfrage)	PA6.6	<table border="1"> <tr> <td>R</td><td>N</td><td>BL</td><td>V</td><td>J</td> </tr> <tr> <td>2</td><td>0</td><td>6</td><td>5</td><td>4</td> </tr> <tr> <td>BC</td><td>VT</td><td>BN</td><td>G</td><td>J/V</td> </tr> <tr> <td>9</td><td>7</td><td>1</td><td>8</td><td></td> </tr> </table>	R	N	BL	V	J	2	0	6	5	4	BC	VT	BN	G	J/V	9	7	1	8	
R	N	BL	V	J																					
2	0	6	5	4																					
BC	VT	BN	G	J/V																					
9	7	1	8																						
3274-I-#	1000 V CAT III	36A	Brass / Ni coated (AuNi on request) Laiton / Revêtement Ni (AuNi sur demande) Messing vernickelt (AuNi auf Anfrage)	PA6.6	<table border="1"> <tr> <td>R</td><td>N</td><td>BL</td><td>V</td><td>J</td> </tr> <tr> <td>2</td><td>0</td><td>6</td><td>5</td><td>4</td> </tr> <tr> <td>BC</td><td>VT</td><td>BN</td><td>G</td><td>J/V</td> </tr> <tr> <td>9</td><td>7</td><td>1</td><td>8</td><td></td> </tr> </table>	R	N	BL	V	J	2	0	6	5	4	BC	VT	BN	G	J/V	9	7	1	8	
R	N	BL	V	J																					
2	0	6	5	4																					
BC	VT	BN	G	J/V																					
9	7	1	8																						

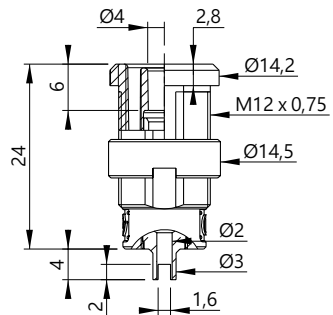


ECONOMICAL VERSION : This socket can be delivered with one hexagonal nut - S14. To order it please add ECO in your reference. Ex : 3265-C-ECO-#
VERSION ECONOMIQUE : Cette douille est disponible avec un écrou hexagonal de 14. Pour commander, ajoutez ECO à la référence. Ex : 3265-C-ECO-#
ÖKONOMISCHE VERSION : Diese Messbuchse ist mit einer 14 mm Sechskantmutter Lieferbar. Zur Bestellung, einfach ECO an die Bestell-Nr. hinzufügen. Z.b : 3265-C-ECO-#

TYPE 3275

Ø4MM SAFETY BANANA SOCKET WITH Ø14,5MM ROUND NUT /
SOLDERING SLOT 1,6 MM
DOUILLE DE SÉCURITÉ Ø4MM AVEC ÉCROU ROND Ø14,5MM /
RACCORD FOURCHE SOUDURE 1,6 MM
Ø4MM SICHERHEITS-EINBAUBUCHSE MIT Ø14,5MM
RUNDMUTTER / 1,6 MM LÖTANSCHLUSS

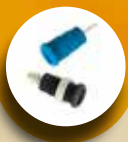
- Version -C :** Ø14,5mm Screwed nut • **Ecrou Ø14,5mm vissé • Ø14,5mm Mutter geschraubt**
Version -I : Ø14,5mm Unscrewed nut • **Ecrou Ø14,5mm non vissé • Ø14,5mm Mutter nicht geschraubt**



Reference Référence Bestell-Nr	Rated voltage Tension assignée Bemessungsspannung	Rated current Intensité assignée Bemessungsstrom	Contact parts Contacts Kontaktteile	Insulation Isolant Isolierteile	Colours [#] Couleurs [#] Farben [#]																				
3275-C-#	1000 V CAT III	25A	Brass / Ni coated (AuNi on request) Laiton / Revêtement Ni (AuNi sur demande) Messing vernickelt (AuNi auf Anfrage)	PA6.6	<table border="1"> <tr> <td>R</td><td>N</td><td>BL</td><td>V</td><td>J</td> </tr> <tr> <td>2</td><td>0</td><td>6</td><td>5</td><td>4</td> </tr> <tr> <td>BC</td><td>VT</td><td>BN</td><td>G</td><td>J/V</td> </tr> <tr> <td>9</td><td>7</td><td>1</td><td>8</td><td></td> </tr> </table>	R	N	BL	V	J	2	0	6	5	4	BC	VT	BN	G	J/V	9	7	1	8	
R	N	BL	V	J																					
2	0	6	5	4																					
BC	VT	BN	G	J/V																					
9	7	1	8																						
3275-I-#	1000 V CAT III	25A	Brass / Ni coated (AuNi on request) Laiton / Revêtement Ni (AuNi sur demande) Messing vernickelt (AuNi auf Anfrage)	PA6.6	<table border="1"> <tr> <td>R</td><td>N</td><td>BL</td><td>V</td><td>J</td> </tr> <tr> <td>2</td><td>0</td><td>6</td><td>5</td><td>4</td> </tr> <tr> <td>BC</td><td>VT</td><td>BN</td><td>G</td><td>J/V</td> </tr> <tr> <td>9</td><td>7</td><td>1</td><td>8</td><td></td> </tr> </table>	R	N	BL	V	J	2	0	6	5	4	BC	VT	BN	G	J/V	9	7	1	8	
R	N	BL	V	J																					
2	0	6	5	4																					
BC	VT	BN	G	J/V																					
9	7	1	8																						



ECONOMICAL VERSION : This socket can be delivered with one hexagonal nut - S14. To order it please add ECO in your reference. Ex : 3265-C-ECO-#
VERSION ECONOMIQUE : Cette douille est disponible avec un écrou hexagonal de 14. Pour commander, ajoutez ECO à la référence. Ex : 3265-C-ECO-#
ÖKONOMISCHE VERSION : Diese Messbuchse ist mit einer 14 mm Sechskantmutter Lieferbar. Zur Bestellung, einfach ECO an die Bestell-Nr. hinzufügen. Z.b : 3265-C-ECO-#

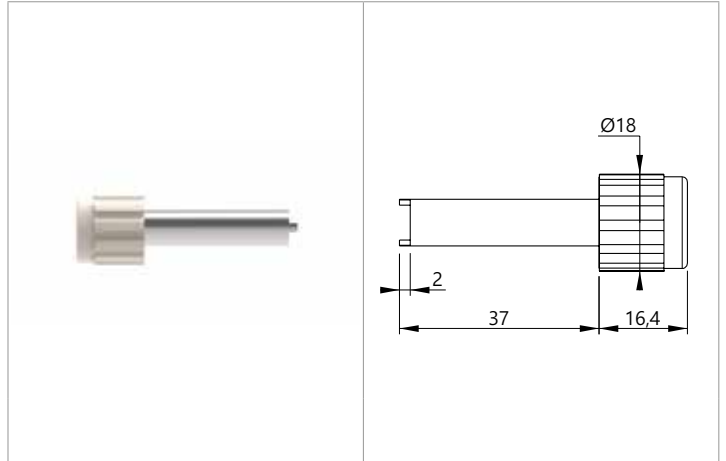


TYPE 3297

HOLDING WRENCH FOR Ø4MM SOCKETS
CLÉ DE MAINTIEN POUR DOUILLES À VISSER Ø4MM
VERDREHSCHUTZSCHLÜSSEL FÜR Ø4MM EINBAUBUCHSEN

Reference
Référence
Bestell-Nr **3297**

x1

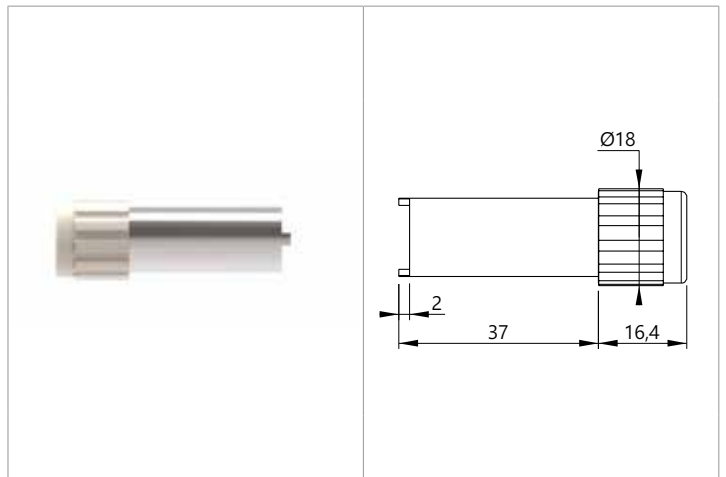


TYPE 3299

NUT WRENCH FOR Ø4MM SOCKETS
CLÉ D'ÉCROU POUR DOUILLES À VISSER Ø4MM
RUNDMUTTERSCHLÜSSEL FÜR Ø4MM EINBAUBUCHSEN

Reference
Référence
Bestell-Nr **3299**

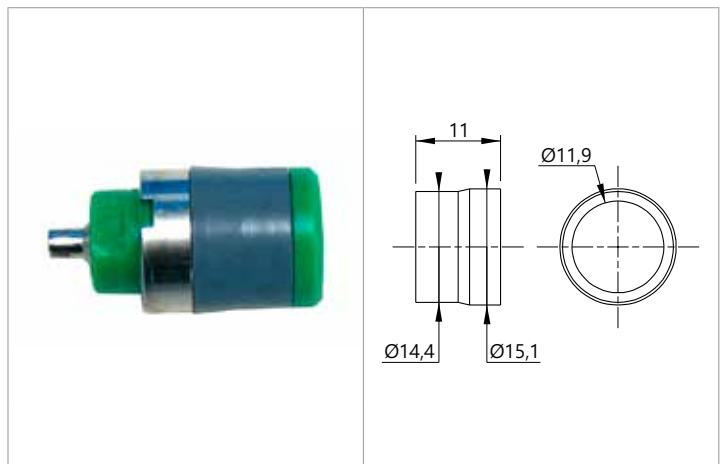
x1



TYPE 3282

SURFACE MONTING SPACER
ENTRETOISE POUR MONTAGE SAILLIE
Distanzscheibe zur Aufbaumontage

Reference
Référence
Bestell-Nr **3282-#**



Rated voltage
Tension assignée
Bemessungsspannung

600 V CAT III with 3270 series
600 V CAT III avec la série 3270
600 V CAT III mit der 3270 Serie

Contact parts
Contacts
Kontaktteile

PA6.6

Colours [#]
Couleurs [#]
Farben [#]

R	N	BL	J	G
2	0	6	4	8

x100

Use this spacer will limit the safety banana socket (type 3270) to 600 V CAT III.
Utiliser cette entretoise limitera la sécurité des douilles bananes (type 3270) à 600 V CAT III.
Die Anwendung dieses Distanzscheibe wird die Sicherheitsbuchse (type 3270) auf 600 V CAT III begrenzen.



Ø4 ACCESSORIES • ACCESSOIRES Ø4 • Ø4 MESSZUBEHÖR
Sockets & accessories • Douilles & accessoires • Buchsen & Zubehör

TYPE E12X0,75

M12 ROUND UPHOLDING NUT
ECROU ROND M12
M12 RUNDMUTTER



Reference
Référence
Bestell-Nr | E12X0,75[CD...]

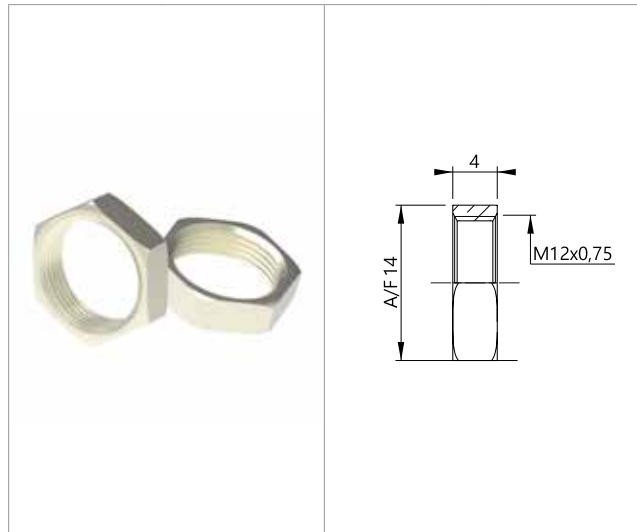
Contact parts
Contacts
Kontaktteile

Ni coated brass
Laiton nickelé
Messing vernickelt

x100
x1000

TYPE HE12X0.75

M12 HEX NUT
ECROU HEXAGONAL M12
M12 SECHSKANTMUTTER



Reference
Référence
Bestell-Nr | HE12X0.75[CD...]

Contact parts
Contacts
Kontaktteile

Ni coated brass
Laiton nickelé
Messing vernickelt

x100
x1000

TYPE EM4

M4 HEX NUT
ECROU HEXAGONAL M4
M4 SECHSKANTMUTTER



Reference
Référence
Bestell-Nr | EM4[CD...]

Contact parts
Contacts
Kontaktteile

Ni coated brass
Laiton nickelé
Messing vernickelt

x100
x1000

TYPE RF12JZE

Ø12MM EXTERNAL LOCK WASHER
RONDELLE FREIN Ø12MM
Ø12MM FÄCHERSCHEIBE

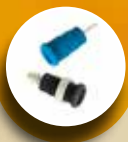


Reference
Référence
Bestell-Nr | RF12JZE[CD...]

Contact parts
Contacts
Kontaktteile

Galvanized steel
Acier zingué
Galvanisierter Stahl

x100
x1000



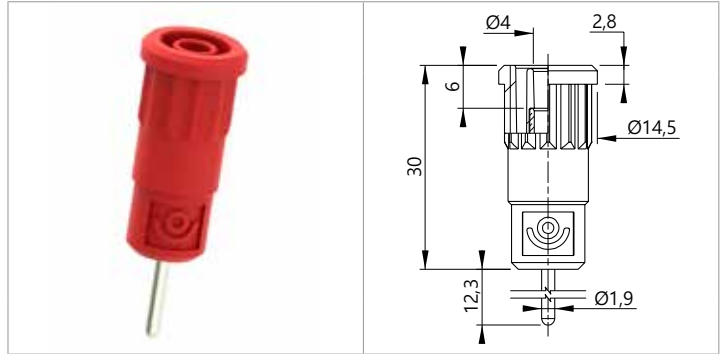
Ø4 ACCESSORIES • ACCESSOIRES Ø4 • Ø4 MESSZUBEHÖR

Sockets & accessories • Douilles & accessoires • Buchsen & Zubehör

TYPE 5287

Ø4MM SAFETY BANANA SOCKET / Ø1.9MM X 12,3 MM PIN CONNEXION / PRESS FIT FIXING
DOUILLE DE SÉCURITÉ Ø4MM / RACCORD TIGE Ø1.9MM X 12,3 MM / FIXATION PAR PRESSION
 Ø4MM SICHERHEITS-EINBAUBUCHSE / Ø1.9MM X 12,3 MM KONTAKTSTIFT / BEFESTIGUNG DURCH EINPRESSEN

Reference
 Référence 5287-IV-#
 Bestell-Nr



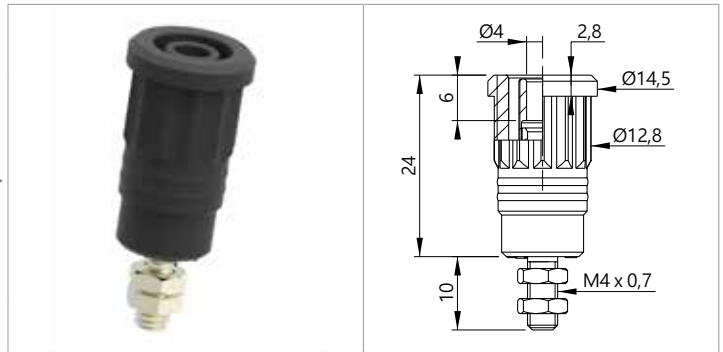
Rated voltage Tension assignée Bemessungsspannung	Rated current Intensité assignée Bemessungsstrom	Contact parts Contacts Kontaktteile	Insulation Isolant Isolierteile	Colours [#] Couleurs [#] Farben [#]																				
1000 V CAT IV	36A	Brass / Ni coated (AuNi on request) Laiton / Revêtement Ni (AuNi sur demande) Messing vernickelt (AuNi auf Anfrage)	PA6.6	<table border="0"> <tr> <td>R</td><td>N</td><td>BL</td><td>V</td><td>J</td><td>BC</td><td>VT</td><td>BN</td><td>G</td><td>J/V</td> </tr> <tr> <td>2</td><td>0</td><td>6</td><td>5</td><td>4</td><td>9</td><td>7</td><td>1</td><td>8</td><td></td> </tr> </table>	R	N	BL	V	J	BC	VT	BN	G	J/V	2	0	6	5	4	9	7	1	8	
R	N	BL	V	J	BC	VT	BN	G	J/V															
2	0	6	5	4	9	7	1	8																

x50
 Drilling • Percage • Bohrung
Plastic Ø12,3±0,1 mm
Metal Ø12,5±0,05 mm

TYPE 3285

Ø4MM SAFETY BANANA SOCKET / M4 THREADED STUD AND HEX NUTS TERMINAL / PRESS FIT FIXING
DOUILLE DE SÉCURITÉ Ø4MM / RACCORD FILETAGE M4 AVEC ÉCROUS / FIXATION PAR PRESSION
 Ø4MM SICHERHEITS-EINBAUBUCHSE / M4 GEWINDEBOLZEN MIT MUTTERN / BEFESTIGUNG DURCH EINPRESSEN

Reference
 Référence 3285-#
 Bestell-Nr



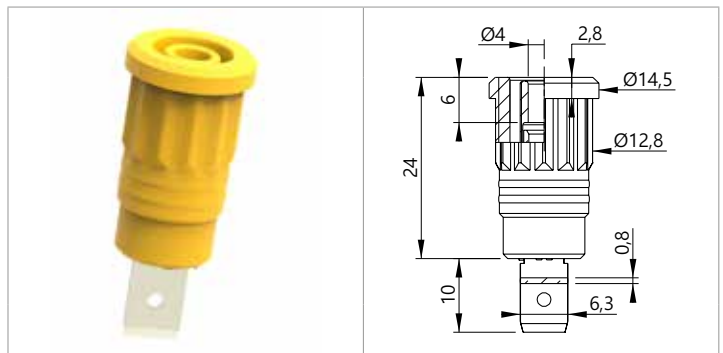
Rated voltage Tension assignée Bemessungsspannung	Rated current Intensité assignée Bemessungsstrom	Contact parts Contacts Kontaktteile	Insulation Isolant Isolierteile	Colours [#] Couleurs [#] Farben [#]																				
1000 V CAT III	36A	Brass / Ni coated (AuNi on request) Laiton / Revêtement Ni (AuNi sur demande) Messing vernickelt (AuNi auf Anfrage)	PA6.6	<table border="0"> <tr> <td>R</td><td>N</td><td>BL</td><td>V</td><td>J</td><td>BC</td><td>VT</td><td>BN</td><td>G</td><td>J/V</td> </tr> <tr> <td>2</td><td>0</td><td>6</td><td>5</td><td>4</td><td>9</td><td>7</td><td>1</td><td>8</td><td></td> </tr> </table>	R	N	BL	V	J	BC	VT	BN	G	J/V	2	0	6	5	4	9	7	1	8	
R	N	BL	V	J	BC	VT	BN	G	J/V															
2	0	6	5	4	9	7	1	8																

x50

TYPE 3286

Ø4MM SAFETY BANANA SOCKET / 6,3 X 10 MM FLAT CONNECTING TAB / PRESS FIT FIXING
DOUILLE DE SÉCURITÉ Ø4MM / RACCORD PLAT 6,3 X 10 MM / FIXATION PAR PRESSION
 Ø4MM SICHERHEITS-EINBAUBUCHSE / 6,3 X 10 MM FLACHSTECKER / BEFESTIGUNG DURCH EINPRESSEN

Reference
 Référence 3286-#
 Bestell-Nr



Rated voltage Tension assignée Bemessungsspannung	Rated current Intensité assignée Bemessungsstrom	Contact parts Contacts Kontaktteile	Insulation Isolant Isolierteile	Colours [#] Couleurs [#] Farben [#]																				
1000 V CAT III	36A	Brass / Ni coated (AuNi on request) Laiton / Revêtement Ni (AuNi sur demande) Messing vernickelt (AuNi auf Anfrage)	PA6.6	<table border="0"> <tr> <td>R</td><td>N</td><td>BL</td><td>V</td><td>J</td><td>BC</td><td>VT</td><td>BN</td><td>G</td><td>J/V</td> </tr> <tr> <td>2</td><td>0</td><td>6</td><td>5</td><td>4</td><td>9</td><td>7</td><td>1</td><td>8</td><td></td> </tr> </table>	R	N	BL	V	J	BC	VT	BN	G	J/V	2	0	6	5	4	9	7	1	8	
R	N	BL	V	J	BC	VT	BN	G	J/V															
2	0	6	5	4	9	7	1	8																

x50



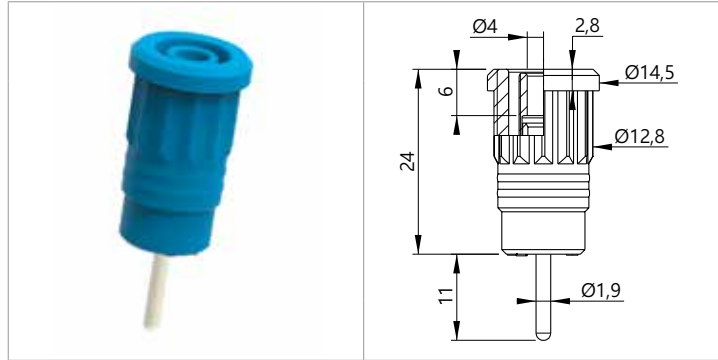
Ø4 ACCESSORIES • ACCESSOIRES Ø4 • Ø4 MESSZUBEHÖR
Sockets & accessories • Douilles & accessoires • Buchsen & Zubehör

TYPE 3287

Ø4MM SAFETY BANANA SOCKET / Ø1.9MM X 11 MM PIN CONNEXION / PRESS FIT FIXING

DOUILLE DE SÉCURITÉ Ø4MM / RACCORD TIGE
Ø1.9MM X 11 MM / FIXATION PAR PRESSION

Ø4MM SICHERHEITS-EINBAUBUCHSE / Ø1.9MM X 11 MM
KONTAKTSTIFT / BEFESTIGUNG DURCH EINPRESSEN



Reference
Référence
Bestell-Nr | 3287-#

Rated voltage Tension assignée Bemessungsspannung	Rated current Intensité assignée Bemessungsstrom	Contact parts Contacts Kontaktteile	Insulation Isolant Isolierteile	Colours [#] Couleurs [#] Farben [#]																				
1000 V CAT III	36A	Brass / Ni coated (AuNi on request) Laiton / Revêtement Ni (AuNi sur demande) Messing vernickelt (AuNi auf Anfrage)	PA6.6	<table border="0"> <tr> <td>R</td><td>N</td><td>BL</td><td>V</td><td>J</td><td>BC</td><td>VT</td><td>BN</td><td>G</td><td>J/V</td> </tr> <tr> <td>2</td><td>0</td><td>6</td><td>5</td><td>4</td><td>9</td><td>7</td><td>1</td><td>8</td><td></td> </tr> </table>	R	N	BL	V	J	BC	VT	BN	G	J/V	2	0	6	5	4	9	7	1	8	
R	N	BL	V	J	BC	VT	BN	G	J/V															
2	0	6	5	4	9	7	1	8																

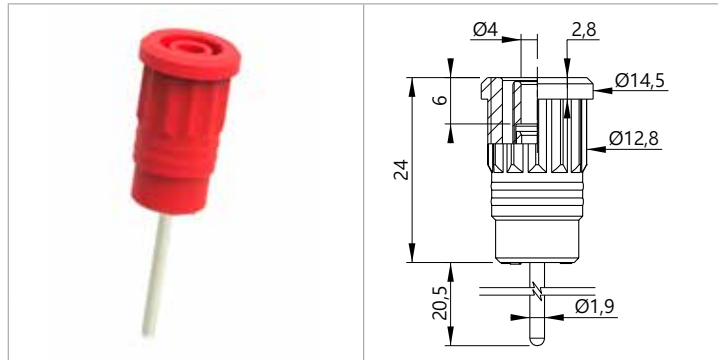
x50

TYPE 3289

Ø4MM SAFETY BANANA SOCKET / Ø1.9MM X 20,5 MM PIN CONNEXION / PRESS FIT FIXING

DOUILLE DE SÉCURITÉ Ø4MM / RACCORD TIGE
Ø1.9MM X 20,5 MM / FIXATION PAR PRESSION

Ø4MM SICHERHEITS-EINBAUBUCHSE / Ø1.9MM X 20,5 MM
KONTAKTSTIFT / BEFESTIGUNG DURCH EINPRESSEN



Reference
Référence
Bestell-Nr | 3289-#

Rated voltage Tension assignée Bemessungsspannung	Rated current Intensité assignée Bemessungsstrom	Contact parts Contacts Kontaktteile	Insulation Isolant Isolierteile	Colours [#] Couleurs [#] Farben [#]																				
1000 V CAT III	36A	Brass / Ni coated (AuNi on request) Laiton / Revêtement Ni (AuNi sur demande) Messing vernickelt (AuNi auf Anfrage)	PA6.6	<table border="0"> <tr> <td>R</td><td>N</td><td>BL</td><td>V</td><td>J</td><td>BC</td><td>VT</td><td>BN</td><td>G</td><td>J/V</td> </tr> <tr> <td>2</td><td>0</td><td>6</td><td>5</td><td>4</td><td>9</td><td>7</td><td>1</td><td>8</td><td></td> </tr> </table>	R	N	BL	V	J	BC	VT	BN	G	J/V	2	0	6	5	4	9	7	1	8	
R	N	BL	V	J	BC	VT	BN	G	J/V															
2	0	6	5	4	9	7	1	8																

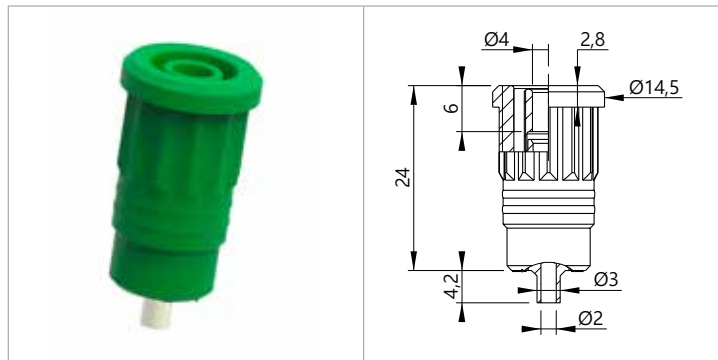
x50

TYPE 3290

Ø4MM SAFETY BANANA SOCKET / Ø2MM SOLDERING HOLE TERMINAL / PRESS FIT FIXING

DOUILLE DE SÉCURITÉ Ø4MM / RACCORD SOUDURE Ø2MM /
FIXATION PAR PRESSION

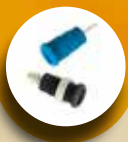
Ø4MM SICHERHEITS-EINBAUBUCHSE / Ø2MM LÖTANSCHLUSS /
BEFESTIGUNG DURCH EINPRESSEN



Reference
Référence
Bestell-Nr | 3290-#

Rated voltage Tension assignée Bemessungsspannung	Rated current Intensité assignée Bemessungsstrom	Contact parts Contacts Kontaktteile	Insulation Isolant Isolierteile	Colours [#] Couleurs [#] Farben [#]																				
1000 V CAT III	25A	Brass / Ni coated (AuNi on request) Laiton / Revêtement Ni (AuNi sur demande) Messing vernickelt (AuNi auf Anfrage)	PA6.6	<table border="0"> <tr> <td>R</td><td>N</td><td>BL</td><td>V</td><td>J</td><td>BC</td><td>VT</td><td>BN</td><td>G</td><td>J/V</td> </tr> <tr> <td>2</td><td>0</td><td>6</td><td>5</td><td>4</td><td>9</td><td>7</td><td>1</td><td>8</td><td></td> </tr> </table>	R	N	BL	V	J	BC	VT	BN	G	J/V	2	0	6	5	4	9	7	1	8	
R	N	BL	V	J	BC	VT	BN	G	J/V															
2	0	6	5	4	9	7	1	8																

x50



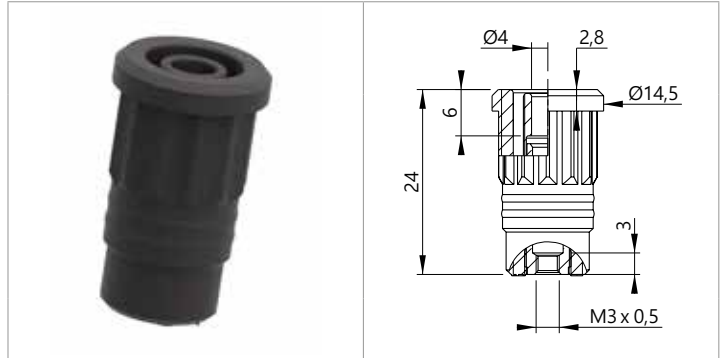
TYPE 3293

Ø4MM SAFETY BANANA SOCKET / M3 THREADED HOLE TERMINAL / PRESS FIT FIXING

DOUILLE DE SÉCURITÉ Ø4MM / RACCORD TARAUDAGE M3 / FIXATION PAR PRESSION

Ø4MM SICHERHEITS-EINBAUBUCHSE / M3 GEWINDEBOHRUNG / BEFESTIGUNG DURCH EINPRESSEN

Reference
Référence
Bestell-Nr **3293-#**



Rated voltage Tension assignée Bemessungsspannung	Rated current Intensité assignée Bemessungsstrom	Contact parts Contacts Kontaktteile	Insulation Isolant Isolierteile	Colours [#] Couleurs [#] Farben [#]																				
1000 V CAT III	36A	Brass / Ni coated (AuNi on request) Laiton / Revêtement Ni (AuNi sur demande) Messing vernickelt (AuNi auf Anfrage)	PA6.6	<table border="0"> <tr> <td>R</td><td>N</td><td>BL</td><td>V</td><td>J</td><td>BC</td><td>VT</td><td>BN</td><td>G</td><td>J/V</td> </tr> <tr> <td>2</td><td>0</td><td>6</td><td>5</td><td>4</td><td>9</td><td>7</td><td>1</td><td>8</td><td></td> </tr> </table>	R	N	BL	V	J	BC	VT	BN	G	J/V	2	0	6	5	4	9	7	1	8	
R	N	BL	V	J	BC	VT	BN	G	J/V															
2	0	6	5	4	9	7	1	8																

x50

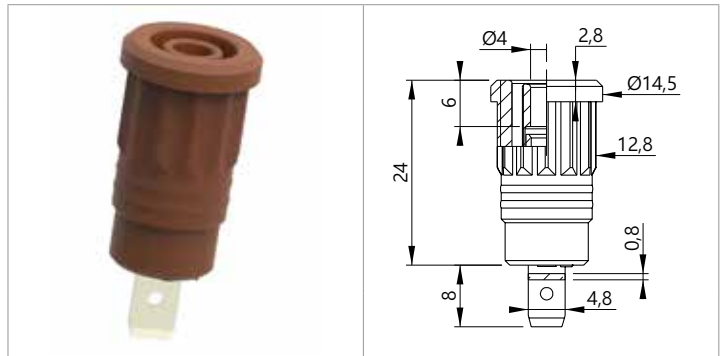
TYPE 3294

Ø4MM SAFETY BANANA SOCKET / 4,8 X 8 MM FLAT CONNECTING TAB / PRESS FIT FIXING

DOUILLE DE SÉCURITÉ Ø4MM / RACCORD PLAT 4,8 X 8 MM / FIXATION PAR PRESSION

Ø4MM SICHERHEITS-EINBAUBUCHSE / 4,8 X 8 MM FLACHSTECKER / BEFESTIGUNG DURCH EINPRESSEN

Reference
Référence
Bestell-Nr **3294-#**



Rated voltage Tension assignée Bemessungsspannung	Rated current Intensité assignée Bemessungsstrom	Contact parts Contacts Kontaktteile	Insulation Isolant Isolierteile	Colours [#] Couleurs [#] Farben [#]																				
1000 V CAT III	36A	Brass / Ni coated (AuNi on request) Laiton / Revêtement Ni (AuNi sur demande) Messing vernickelt (AuNi auf Anfrage)	PA6.6	<table border="0"> <tr> <td>R</td><td>N</td><td>BL</td><td>V</td><td>J</td><td>BC</td><td>VT</td><td>BN</td><td>G</td><td>J/V</td> </tr> <tr> <td>2</td><td>0</td><td>6</td><td>5</td><td>4</td><td>9</td><td>7</td><td>1</td><td>8</td><td></td> </tr> </table>	R	N	BL	V	J	BC	VT	BN	G	J/V	2	0	6	5	4	9	7	1	8	
R	N	BL	V	J	BC	VT	BN	G	J/V															
2	0	6	5	4	9	7	1	8																

x50

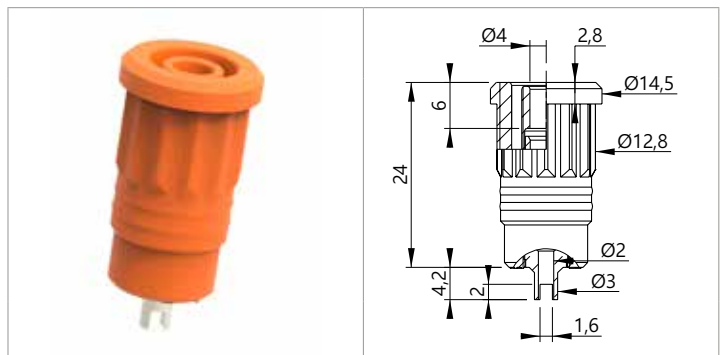
TYPE 3295

Ø4MM SAFETY BANANA SOCKET / SOLDERING SLOT 1,6 MM / PRESS FIT FIXING

DOUILLE DE SÉCURITÉ Ø4MM / RACCORD FOURCHE SOUDURE 1,6 MM / FIXATION PAR PRESSION

Ø4MM SICHERHEITS-EINBAUBUCHSE / 1,6 MM LÖTANSCHLUSS / BEFESTIGUNG DURCH EINPRESSEN

Reference
Référence
Bestell-Nr **3295-#**



Rated voltage Tension assignée Bemessungsspannung	Rated current Intensité assignée Bemessungsstrom	Contact parts Contacts Kontaktteile	Insulation Isolant Isolierteile	Colours [#] Couleurs [#] Farben [#]																				
1000 V CAT III	25A	Brass / Ni coated (AuNi on request) Laiton / Revêtement Ni (AuNi sur demande) Messing vernickelt (AuNi auf Anfrage)	PA6.6	<table border="0"> <tr> <td>R</td><td>N</td><td>BL</td><td>V</td><td>J</td><td>BC</td><td>VT</td><td>BN</td><td>G</td><td>J/V</td> </tr> <tr> <td>2</td><td>0</td><td>6</td><td>5</td><td>4</td><td>9</td><td>7</td><td>1</td><td>8</td><td></td> </tr> </table>	R	N	BL	V	J	BC	VT	BN	G	J/V	2	0	6	5	4	9	7	1	8	
R	N	BL	V	J	BC	VT	BN	G	J/V															
2	0	6	5	4	9	7	1	8																

x50



Ø4 ACCESSORIES • ACCESSOIRES Ø4 • Ø4 MESSZUBEHÖR

Sockets & accessories • Douilles & accessoires • Buchsen & Zubehör

TYPE 3223

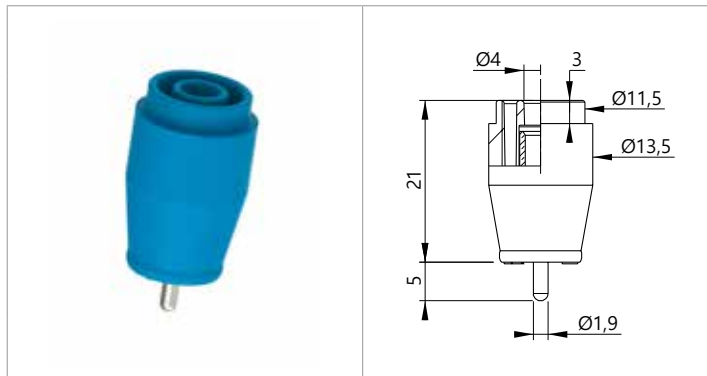
Ø4MM SAFETY BANANA SOCKET / Ø1.9MM X 5 MM PIN CONNEXION / VERTICAL PCB SETTING UP

DOUILLE DE SÉCURITÉ Ø4MM / RACCORD TIGE Ø1.9MM X 5 MM / MONTAGE SUR CI VERTICAL

Ø4MM SICHERHEITS-EINBAUBUCHSE / Ø1.9MM X 5 MM

KONTAKTSTIFT / BEFESTIGUNG AUF VERTIKALE IC

Reference
Référence
Bestell-Nr | **3223/PCB-#**



Rated voltage Tension assignée Bemessungsspannung	Rated current Intensité assignée Bemessungsstrom	Contact parts Contacts Kontaktteile	Insulation Isolant Isolierteile	Colours [#] Couleurs [#] Farben [#]																		
1000 V CAT III	25A	Ni coated brass Laiton nickelé Messing vernickelt	PA6	<table border="0"> <tr> <td>R</td><td>N</td><td>BL</td><td>V</td><td>J</td><td>BC</td><td>VT</td><td>BN</td><td>G</td> </tr> <tr> <td>2</td><td>0</td><td>6</td><td>5</td><td>4</td><td>9</td><td>7</td><td>1</td><td>8</td> </tr> </table>	R	N	BL	V	J	BC	VT	BN	G	2	0	6	5	4	9	7	1	8
R	N	BL	V	J	BC	VT	BN	G														
2	0	6	5	4	9	7	1	8														

x50

TYPE 3243

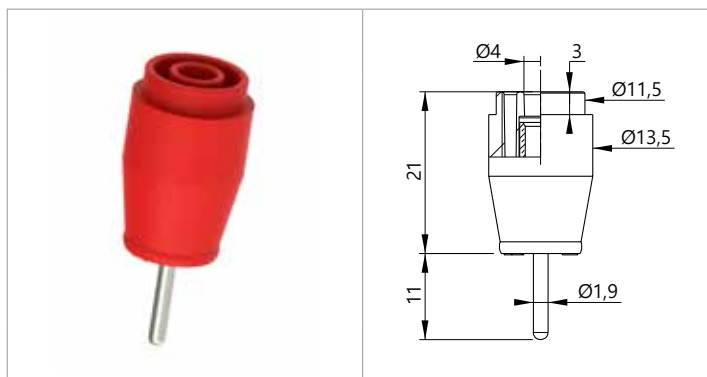
Ø4MM SAFETY BANANA SOCKET / Ø1.9MM X 11 MM PIN CONNEXION / VERTICAL PCB SETTING UP

DOUILLE DE SÉCURITÉ Ø4MM / RACCORD TIGE Ø1.9MM X 11 MM / MONTAGE SUR CI VERTICAL

Ø4MM SICHERHEITS-EINBAUBUCHSE / Ø1.9MM X 11 MM

KONTAKTSTIFT / BEFESTIGUNG AUF VERTIKALE IC

Reference
Référence
Bestell-Nr | **3243/PCB-#**



Rated voltage Tension assignée Bemessungsspannung	Rated current Intensité assignée Bemessungsstrom	Contact parts Contacts Kontaktteile	Insulation Isolant Isolierteile	Colours [#] Couleurs [#] Farben [#]																		
1000 V CAT III	25A	Ni coated brass Laiton nickelé Messing vernickelt	PA6	<table border="0"> <tr> <td>R</td><td>N</td><td>BL</td><td>V</td><td>J</td><td>BC</td><td>VT</td><td>BN</td><td>G</td> </tr> <tr> <td>2</td><td>0</td><td>6</td><td>5</td><td>4</td><td>9</td><td>7</td><td>1</td><td>8</td> </tr> </table>	R	N	BL	V	J	BC	VT	BN	G	2	0	6	5	4	9	7	1	8
R	N	BL	V	J	BC	VT	BN	G														
2	0	6	5	4	9	7	1	8														

x50

TYPE 3253

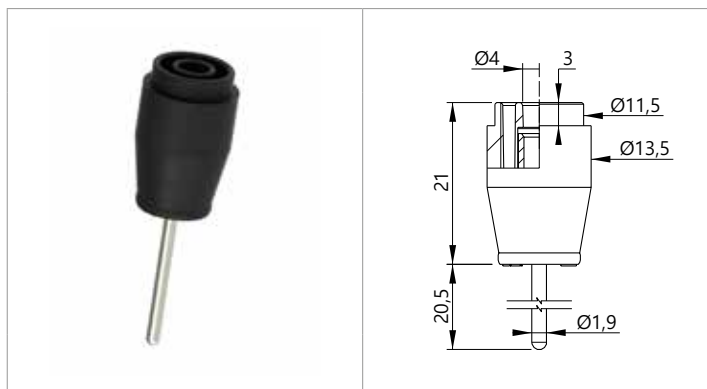
Ø4MM SAFETY BANANA SOCKET / Ø1.9MM X 20,5 MM PIN CONNEXION / VERTICAL PCB SETTING UP

DOUILLE DE SÉCURITÉ Ø4MM / RACCORD TIGE Ø1.9MM X 20,5 MM / MONTAGE SUR CI VERTICAL

Ø4MM SICHERHEITS-EINBAUBUCHSE / Ø1.9MM X 20,5 MM

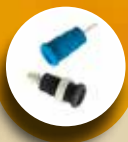
KONTAKTSTIFT / BEFESTIGUNG AUF VERTIKALE IC

Reference
Référence
Bestell-Nr | **3253/PCB-#**



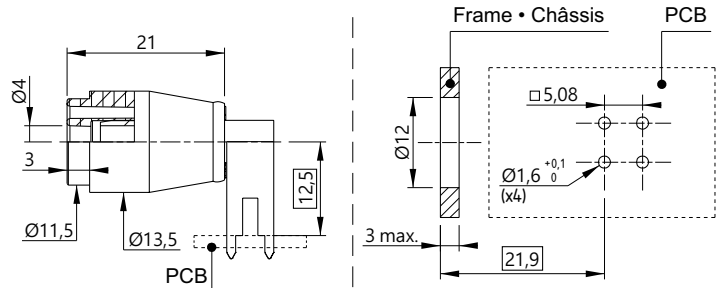
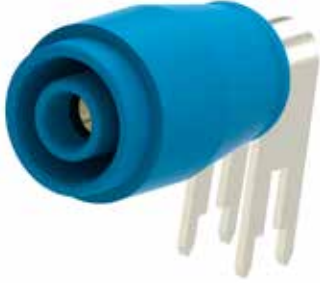
Rated voltage Tension assignée Bemessungsspannung	Rated current Intensité assignée Bemessungsstrom	Contact parts Contacts Kontaktteile	Insulation Isolant Isolierteile	Colours [#] Couleurs [#] Farben [#]																		
1000 V CAT III	25A	Ni coated brass Laiton nickelé Messing vernickelt	PA6	<table border="0"> <tr> <td>R</td><td>N</td><td>BL</td><td>V</td><td>J</td><td>BC</td><td>VT</td><td>BN</td><td>G</td> </tr> <tr> <td>2</td><td>0</td><td>6</td><td>5</td><td>4</td><td>9</td><td>7</td><td>1</td><td>8</td> </tr> </table>	R	N	BL	V	J	BC	VT	BN	G	2	0	6	5	4	9	7	1	8
R	N	BL	V	J	BC	VT	BN	G														
2	0	6	5	4	9	7	1	8														

x10



TYPE 3263

Ø4MM SAFETY RIGHT-ANGLE BANANA SOCKET / HORIZONTAL PCB SETTING UP
DOUILLE DE SÉCURITÉ COUDÉE Ø4MM / MONTAGE SUR CI HORIZONTAL
Ø4MM SICHERHEITS-WINKELBUCHSE / BEFESTIGUNG AUF VERTIKALE IC



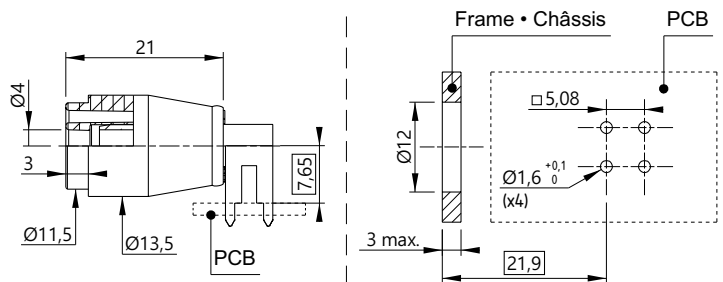
Reference
Référence
Bestell-Nr **3263/PCB-#**

Rated voltage Tension assignée Bemessungsspannung	Rated current Intensité assignée Bemessungsstrom	Contact parts Contacts Kontaktteile	Insulation Isolant Isolierteile	Colours [#] Couleurs [#] Farben [#]																		
1000 V CAT III	25A	Ni coated brass Laiton nickelé Messing vernickelt	PA6	<table border="0"> <tr> <td>R</td><td>N</td><td>BL</td><td>V</td><td>J</td><td>BC</td><td>VT</td><td>BN</td><td>G</td> </tr> <tr> <td></td> <td></td> <td></td> <td></td> <td></td> <td></td> <td></td> <td></td> <td></td> </tr> </table>	R	N	BL	V	J	BC	VT	BN	G									
R	N	BL	V	J	BC	VT	BN	G														

x10

TYPE 3263SPCT

Ø4MM SAFETY RIGHT-ANGLE BANANA SOCKET / HORIZONTAL PCB SETTING UP
DOUILLE DE SÉCURITÉ COUDÉE Ø4MM / MONTAGE SUR CI HORIZONTAL
Ø4MM SICHERHEITS-WINKELBUCHSE / BEFESTIGUNG AUF VERTIKALE IC



Reference
Référence
Bestell-Nr **3263SPCT/PCB-#**

Rated voltage Tension assignée Bemessungsspannung	Rated current Intensité assignée Bemessungsstrom	Contact parts Contacts Kontaktteile	Insulation Isolant Isolierteile	Colours [#] Couleurs [#] Farben [#]										
1000 V CAT III	25A	Ni coated brass Laiton nickelé Messing vernickelt	PA6	<table border="0"> <tr> <td>R</td><td>N</td><td>BL</td><td>V</td><td>J</td> </tr> <tr> <td></td> <td></td> <td></td> <td></td> <td></td> </tr> </table>	R	N	BL	V	J					
R	N	BL	V	J										

x10



Ø4 ACCESSORIES • ACCESSOIRES Ø4 • Ø4 MESSZUBEHÖR

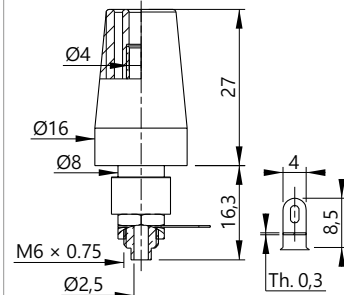
Sockets & accessories • Douilles & accessoires • Buchsen & Zubehör

TYPE 3283

Ø4MM SAFETY BANANA SOCKET / M6 THREADED STUD AND HEX NUTS TERMINAL / SURFACE MONTING
DOUILLE DE SÉCURITÉ Ø4MM / RACCORD FILETAGE M6 AVEC ÉCROUS / MONTAGE EN SAILLIE
 Ø4MM SICHERHEITS-EINBAUBUCHSE / M6 GEWINDEBOLZEN MIT MUTTERN / AUFBAUMONTAGE



Drilling • Perçage • Bohrung $\varnothing 8^{+0,1}_{-0}$



Reference
Référence
Bestell-Nr **3283-F-#**

Rated voltage Tension assignée Bemessungsspannung	Rated current Intensité assignée Bemessungsstrom	Contact parts Contacts Kontaktteile	Insulation Isolant Isolierteile	Colours [#] Couleurs [#] Farben [#]												
600 V CAT II	36A	Ni coated brass Laiton nickelé Messing vernickelt	PP	<table border="0"> <tr> <td>R</td><td>N</td><td>BL</td><td>V</td><td>J</td><td>BC</td> </tr> <tr> <td>2</td><td>0</td><td>6</td><td>5</td><td>4</td><td>9</td> </tr> </table>	R	N	BL	V	J	BC	2	0	6	5	4	9
R	N	BL	V	J	BC											
2	0	6	5	4	9											

x10

TYPE 3255

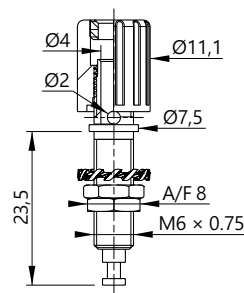
Ø4MM INSULATED BINDING POST / UNLOSABLE BUTTON & CROSSWIRE Ø2MM DRILLING / M6 THREADED STUD AND HEX NUTS TERMINAL
BORNE ISOLÉE Ø4MM / BOUTON IMPERDABLE & PERÇAGE RADIAL Ø2MM / RACCORD FILETAGE M6 AVEC ÉCROUS
 Ø4MM ISOLIERTE POLKLEMME / UNVERLIERBAREM KOPF & Ø2MM RADIALE BOHRUNG / M6 GEWINDEBOLZEN MIT MUTTERN

Version -C : Screwed nut • **Ecrou vissé • Mutter geschraubt**

Version -I : Unscrewed nut • **Ecrou non vissé • Mutter nicht geschraubt**

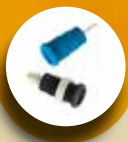


Drilling • Perçage • Bohrung : $\varnothing 6^{+0,1}_{0}$



Reference Référence Bestell-Nr	Rated voltage Tension assignée Bemessungsspannung	Rated current Intensité assignée Bemessungsstrom	Contact parts Contacts Kontaktteile	Insulation Isolant Isolierteile	Colours [#] Couleurs [#] Farben [#]												
3255-C-#	≤30VAC ≤60VDC	36A	Brass / Ni coated (AuNi on request) Laiton / Revêtement Ni (AuNi sur demande) Messing vernickelt (AuNi auf Anfrage)	POM	<table border="0"> <tr> <td>R</td><td>N</td><td>BL</td> </tr> <tr> <td>2</td><td>0</td><td>6</td> </tr> <tr> <td>V</td><td>J</td><td>BC</td> </tr> <tr> <td>5</td><td>4</td><td>9</td> </tr> </table>	R	N	BL	2	0	6	V	J	BC	5	4	9
R	N	BL															
2	0	6															
V	J	BC															
5	4	9															
3255-I-#	≤30VAC ≤60VDC	36A	Brass / Ni coated (AuNi on request) Laiton / Revêtement Ni (AuNi sur demande) Messing vernickelt (AuNi auf Anfrage)	POM	<table border="0"> <tr> <td>R</td><td>N</td><td>BL</td> </tr> <tr> <td>2</td><td>0</td><td>6</td> </tr> <tr> <td>V</td><td>J</td><td>BC</td> </tr> <tr> <td>5</td><td>4</td><td>9</td> </tr> </table>	R	N	BL	2	0	6	V	J	BC	5	4	9
R	N	BL															
2	0	6															
V	J	BC															
5	4	9															

x100



TYPE 3250

Ø4MM INSULATED BINDING POST / UNLOSABLE BUTTON & CROSSWIRE Ø2MM DRILLING / M6 THREADED STUD AND HEX NUTS TERMINAL

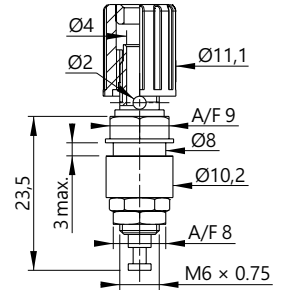
BORNE ISOLÉE Ø4MM / BOUTON IMPERDABLE & PERÇAGE RADIAL Ø2MM / RACCORD FILETAGE M6 AVEC ÉCROUS
Ø4MM ISOLIERTE POLKLEMME / UNVERLIERBAREM KOPF & Ø2MM RADIALE BOHRUNG / M6 GEWINDEBOLZEN MIT MUTTERN

Version -C : Screwed nut • **Ecrou vissé** • **Mutter geschraubt**

Version -I : Unscrewed nut • **Ecrou non vissé** • **Mutter nicht geschraubt**



Drilling • Perçage • Bohrung : $\text{Ø}8^{+0,1}_0$



Reference Référence Bestell-Nr	Rated voltage Tension assignée Bemessungsspannung	Rated current Intensité assignée Bemessungsstrom	Contact parts Contacts Kontaktteile	Insulation Isolant Isolierteile	Colours [#] Couleurs [#] Farben [#]												
3250-C-#	≤30VAC ≤60VDC	36A	Brass / Ni coated (AuNi on request) Laiton / Revêtement Ni (AuNi sur demande) Messing vernickelt (AuNi auf Anfrage)	POM	<table border="1"> <tr> <td>R</td> <td>N</td> <td>BL</td> </tr> <tr> <td>2</td> <td>0</td> <td>6</td> </tr> <tr> <td>V</td> <td>J</td> <td>BC</td> </tr> <tr> <td>5</td> <td>4</td> <td>9</td> </tr> </table>	R	N	BL	2	0	6	V	J	BC	5	4	9
R	N	BL															
2	0	6															
V	J	BC															
5	4	9															
3250-I-#	≤30VAC ≤60VDC	36A	Brass / Ni coated (AuNi on request) Laiton / Revêtement Ni (AuNi sur demande) Messing vernickelt (AuNi auf Anfrage)	POM	<table border="1"> <tr> <td>V</td> <td>J</td> <td>BC</td> </tr> <tr> <td>5</td> <td>4</td> <td>9</td> </tr> </table>	V	J	BC	5	4	9						
V	J	BC															
5	4	9															

x100

TYPE 3240

Ø4MM INSULATED SOCKET / Ø4MM HOLE TERMINAL / M6 THREADED STUD AND HEX NUT
DOUILLE ISOLÉE Ø4MM / RACCORD TROU Ø4MM / FILETAGE M6 AVEC ÉCROU

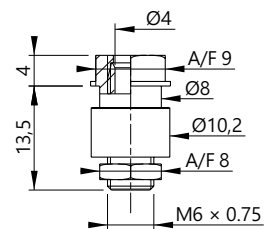
Ø4MM ISOLIERTE BUCHSE / Ø4MM ANSCHLUSS / M6 GEWINDEBOLZEN MIT MUTTER

Version -C : Screwed nut • **Ecrou vissé** • **Mutter geschraubt**

Version -I : Unscrewed nut • **Ecrou non vissé** • **Mutter nicht geschraubt**



Drilling • Perçage • Bohrung : $\text{Ø}8^{+0,1}_0$



Reference Référence Bestell-Nr	Rated voltage Tension assignée Bemessungsspannung	Rated current Intensité assignée Bemessungsstrom	Contact parts Contacts Kontaktteile	Insulation Isolant Isolierteile	Colours [#] Couleurs [#] Farben [#]												
3240-C-#	≤30VAC ≤60VDC	36A	Brass / Ni coated (AuNi on request) Laiton / Revêtement Ni (AuNi sur demande) Messing vernickelt (AuNi auf Anfrage)	POM	<table border="1"> <tr> <td>R</td> <td>N</td> <td>BL</td> </tr> <tr> <td>2</td> <td>0</td> <td>6</td> </tr> <tr> <td>V</td> <td>J</td> <td>BC</td> </tr> <tr> <td>5</td> <td>4</td> <td>9</td> </tr> </table>	R	N	BL	2	0	6	V	J	BC	5	4	9
R	N	BL															
2	0	6															
V	J	BC															
5	4	9															
3240-I-#	≤30VAC ≤60VDC	36A	Brass / Ni coated (AuNi on request) Laiton / Revêtement Ni (AuNi sur demande) Messing vernickelt (AuNi auf Anfrage)	POM	<table border="1"> <tr> <td>V</td> <td>J</td> <td>BC</td> </tr> <tr> <td>5</td> <td>4</td> <td>9</td> </tr> </table>	V	J	BC	5	4	9						
V	J	BC															
5	4	9															

x100



Ø4 ACCESSORIES • ACCESSOIRES Ø4 • Ø4 MESSZUBEHÖR

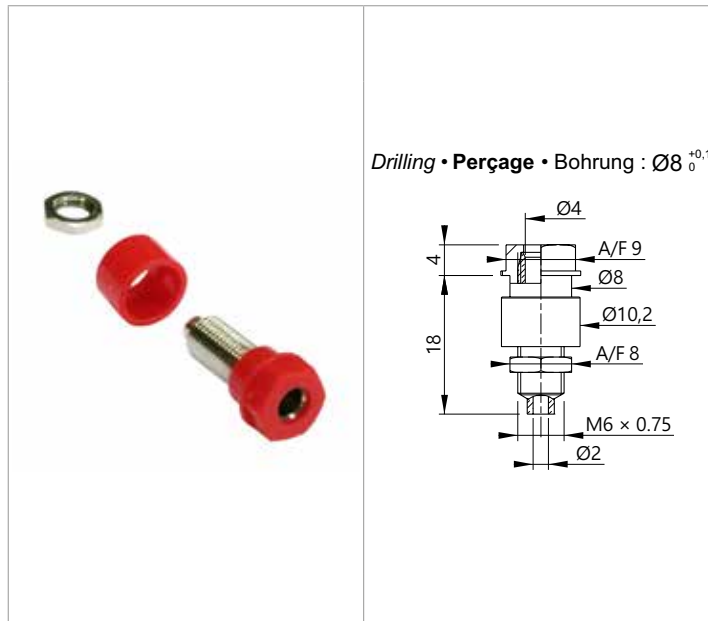
Sockets & accessories • Douilles & accessoires • Buchsen & Zubehör

TYPE 3230

Ø4MM INSULATED SOCKET / Ø2MM HOLE TERMINAL /
M6 THREADED STUD AND HEX NUT
**DOUILLE ISOLÉE Ø4MM / RACCORD TROU Ø2MM / FILETAGE
M6 AVEC ÉCROU**
Ø4MM ISOLIERTE BUCHSE / Ø2MM ANSCHLUSS /
M6 GEWINDEBOLZEN MIT MUTTER

Version -C : Screwed nut • **Ecrou vissé • Mutter geschraubt**

Version -I : Unscrewed nut • **Ecrou non vissé • Mutter nicht
geschraubt**



Drilling • Perçage • Bohrung : $\text{Ø}8^{+0,1}_0$

Reference Référence Bestell-Nr	Rated voltage Tension assignée Bemessungsspannung	Rated current Intensité assignée Bemessungsstrom	Contact parts Contacts Kontaktteile	Insulation Isolant Isolierteile	Colours [#] Couleurs [#] Farben [#]
3230-C-#	≤30VAC ≤60VDC	36A	Brass / Ni coated (AuNi on request) Laiton / Revêtement Ni (AuNi sur demande) <i>Messing vernickelt (AuNi auf Anfrage)</i>	POM	R N BL 2 0 6
3230-I-#	≤30VAC ≤60VDC	36A	Brass / Ni coated (AuNi on request) Laiton / Revêtement Ni (AuNi sur demande) <i>Messing vernickelt (AuNi auf Anfrage)</i>	POM	V J BC 5 4 9

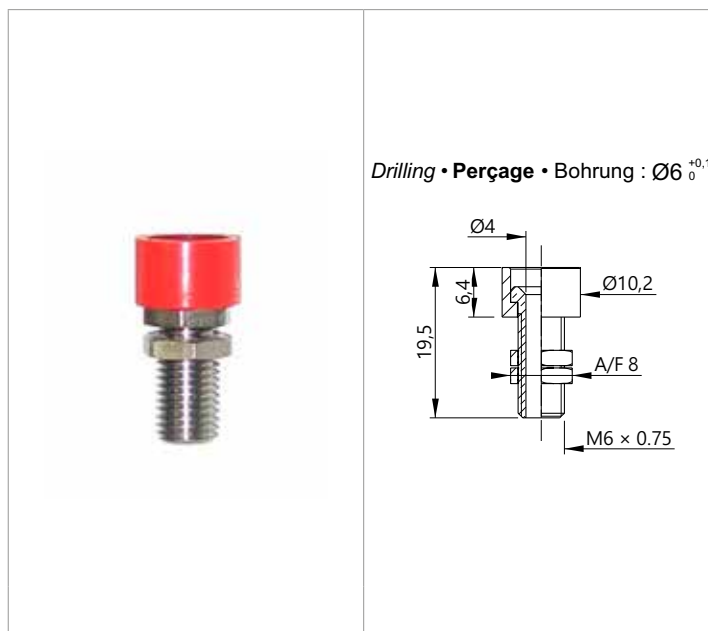
x100

TYPE 3118

Ø4MM SOCKET WITH COLOR RING / Ø4MM HOLE TERMINAL /
M6 THREADED STUD AND HEX NUTS
**DOUILLE Ø4MM AVEC BAGUE DE COULEUR / RACCORD TROU
Ø4MM / FILETAGE M6 AVEC ÉCROUS**
Ø4MM BUCHSE MIT FARBRING / Ø4MM ANSCHLUSS /
M6 GEWINDEBOLZEN MIT MUTTERN

Version -C : Screwed nut • **Ecrou vissé • Mutter geschraubt**

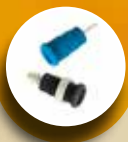
Version -I : Unscrewed nut • **Ecrou non vissé • Mutter nicht
geschraubt**



Drilling • Perçage • Bohrung : $\text{Ø}6^{+0,1}_0$

Reference Référence Bestell-Nr	Rated voltage Tension assignée Bemessungsspannung	Rated current Intensité assignée Bemessungsstrom	Contact parts Contacts Kontaktteile	Insulation Isolant Isolierteile	Colours [#] Couleurs [#] Farben [#]
3118-C-#	≤30VAC ≤60VDC	36A	Brass / Ni coated (AuNi on request) Laiton / Revêtement Ni (AuNi sur demande) <i>Messing vernickelt (AuNi auf Anfrage)</i>	POM	R N BL 2 0 6
3118-I-#	≤30VAC ≤60VDC	36A	Brass / Ni coated (AuNi on request) Laiton / Revêtement Ni (AuNi sur demande) <i>Messing vernickelt (AuNi auf Anfrage)</i>	POM	V J BC 5 4 9

x100



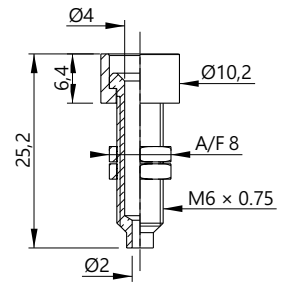
TYPE 3113

Ø4MM SOCKET WITH COLOR RING / Ø2MM HOLE TERMINAL / M6 THREADED STUD AND HEX NUTS
DOUILLE Ø4MM AVEC BAGUE DE COULEUR / RACCORD TROU Ø2MM / FILETAGE M6 AVEC ÉCROUS
Ø4MM BUCHSE MIT FARBRING / Ø2MM ANSCHLUSS / M6 GEWINDEBOLZEN MIT MUTTERN

Version -C : Screwed nut • **Ecrou vissé • Mutter geschraubt**
Version -I : Unscrewed nut • **Ecrou non vissé • Mutter nicht geschraubt**



Drilling • Perçage • Bohrung : Ø6^{+0,1}



Reference Référence Bestell-Nr	Rated voltage Tension assignée Bemessungsspannung	Rated current Intensité assignée Bemessungsstrom	Contact parts Contacts Kontaktteile	Insulation Isolant Isolierteile	Colours [#] Couleurs [#] Farben [#]
3113-C-#	≤30VAC ≤60VDC	36A	Brass / Ni coated (AuNi on request) Laiton / Revêtement Ni (AuNi sur demande) Messing vernickelt (AuNi auf Anfrage)	POM	R N BL 2 0 6
3113-I-#	≤30VAC ≤60VDC	36A	Brass / Ni coated (AuNi on request) Laiton / Revêtement Ni (AuNi sur demande) Messing vernickelt (AuNi auf Anfrage)	POM	V J BC 5 4 9

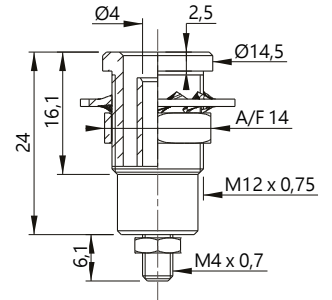
x100

TYPE 3298 F

Ø4MM METALLIC SOCKET / M4 THREADED STUD / M16 HEX NUT
DOUILLE MÉTAL Ø4MM / RACCORD FILETAGE M4 / ECROU HEXAGONAL M16
Ø4MM METALL-EINBAUBUCHSE / M4 GEWINDEBOLZEN / M16 SECHSKANTMUTTER



Drilling • Perçage • Bohrung : Ø12^{+0,1}



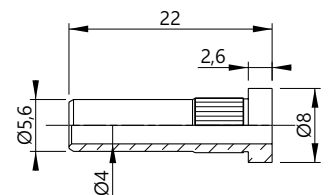
Reference Référence Bestell-Nr	Rated voltage Tension assignée Bemessungsspannung	Rated current Intensité assignée Bemessungsstrom	Contact parts Contacts Kontaktteile
3298/F	≤30VAC ≤60VDC	36A	Brass / Ni coated (AuNi on request) Laiton / Revêtement Ni (AuNi sur demande) Messing vernickelt (AuNi auf Anfrage)

TYPE 3109

Ø4MM UNINSULATED SOCKET / PRESS FIT FIXING
DOUILLE NON ISOLÉE Ø4MM / RACCORD TROU Ø4MM / FIXATION PAR PRESSION
Ø4MM UNISOLIERTER BUCHSE / Ø4MM ANSCHLUSS / BEFESTIGUNG DURCH EINPRESSEN



Drilling • Perçage • Bohrung : Ø5,7^{+0,03}_{-0,03}



Reference Référence Bestell-Nr	Rated voltage Tension assignée Bemessungsspannung	Rated current Intensité assignée Bemessungsstrom	Contact parts Contacts Kontaktteile
3109	≤30VAC ≤60VDC	36A	Brass / Ni coated (AuNi on request) Laiton / Revêtement Ni (AuNi sur demande) Messing vernickelt (AuNi auf Anfrage)



Ø4 ACCESSORIES • ACCESSOIRES Ø4 • Ø4 MESSZUBEHÖR
 Sockets & accessories • Douilles & accessoires • Buchsen & Zubehör

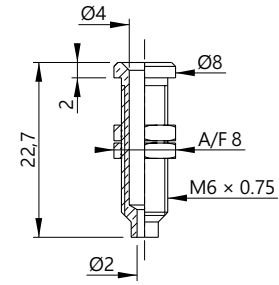
TYPE 3110

Ø4MM UNINSULATED SOCKET / Ø2MM HOLE TERMINAL / M6 THREADED STUD AND HEX NUTS
DOUILLE Ø4MM NON ISOLÉE / RACCORD TROU Ø2MM / FILETAGE M6 AVEC ÉCROUS
 Ø4MM UNISOLIERTER BUCHSE / Ø2MM ANSCHLUSS / M6 GEWINDEBOLZEN MIT MUTTERN

Version -C : Screwed nut • **Ecrou vissé • Mutter geschraubt**
Version -I : Unscrewed nut • **Ecrou non vissé • Mutter nicht geschraubt**



Drilling • Perçage • Bohrung : $\text{Ø}6^{+0,1}_0$



Reference Référence Bestell-Nr	Rated voltage Tension assignée Bemessungsspannung	Rated current Intensité assignée Bemessungsstrom	Contact parts Contacts Kontaktteile
3110-C-#	≤30VAC ≤60VDC	36A	Brass / Ni coated (AuNi on request) Laiton / Revêtement Ni (AuNi sur demande) Messing vernickelt (AuNi auf Anfrage)
3110-I-#	≤30VAC ≤60VDC	36A	

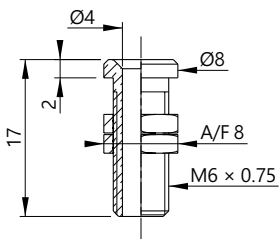
TYPE 3115

Ø4MM UNINSULATED SOCKET / Ø4MM HOLE TERMINAL / M6 THREADED STUD AND HEX NUTS
DOUILLE Ø4MM NON ISOLÉE / RACCORD TROU Ø4MM / FILETAGE M6 AVEC ÉCROUS
 Ø4MM UNISOLIERTER BUCHSE / Ø4MM ANSCHLUSS / M6 GEWINDEBOLZEN MIT MUTTERN

Version -C : Screwed nut • **Ecrou vissé • Mutter geschraubt**
Version -I : Unscrewed nut • **Ecrou non vissé • Mutter nicht geschraubt**



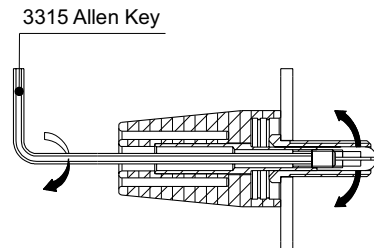
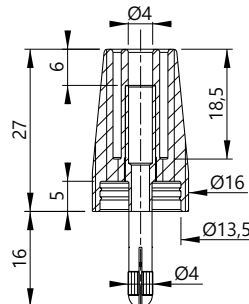
Drilling • Perçage • Bohrung : $\text{Ø}6^{+0,1}_0$



Reference Référence Bestell-Nr	Rated voltage Tension assignée Bemessungsspannung	Rated current Intensité assignée Bemessungsstrom	Contact parts Contacts Kontaktteile
3115-C-#	≤30VAC ≤60VDC	36A	Brass / Ni coated (AuNi on request) Laiton / Revêtement Ni (AuNi sur demande) Messing vernickelt (AuNi auf Anfrage)
3115-I-#	≤30VAC ≤60VDC	36A	

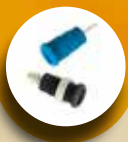
TYPE 3300

Ø4MM ADAPTING SOCKET / CONNEXION THROUGH EXPANSION PIN
DOUILLE Ø4MM ADAPTABLE / RACCORD À EXPENSION
 Ø4MM ADAPTER-BUCHSE / ANSCHLUSS DURCH SPREIZSTIFT



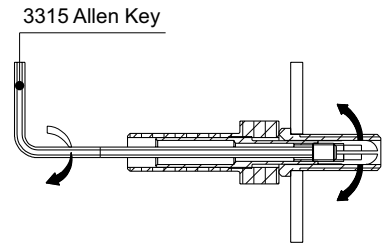
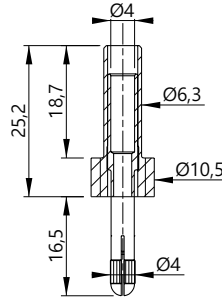
Reference
Référence
Bestell-Nr **3300-IEC-#**

Contact parts Contacts Kontaktteile	Rated voltage Tension assignée Bemessungsspannung	Insulation Isolant Isolierteile	Colours [#] Couleurs [#] Farben [#]												
Ni coated brass Laiton nickelé Messing vernickelt	300 V CAT II	PP	<table border="1"> <tr> <td>R</td><td>N</td><td>BL</td><td>V</td><td>J</td><td>BC</td> </tr> <tr> <td>2</td><td>0</td><td>6</td><td>5</td><td>4</td><td>9</td> </tr> </table>	R	N	BL	V	J	BC	2	0	6	5	4	9
R	N	BL	V	J	BC										
2	0	6	5	4	9										



TYPE 3304

Ø4MM ADAPTING SOCKET / CONNEXION THROUGH EXPANSION PIN
DOUILLE Ø4MM ADAPTABLE / RACCORD À EXPANSION
Ø4MM ADAPTER-BUCHSE / ANSCHLUSS DURCH SPREIZSTIFT



Reference
Référence
Bestell-Nr | **3304-IEC-#**

Contact parts Contacts Kontaktteile	Rated voltage Tension assignée Bemessungsspannung	Insulation Isolant Isolierteile	Colours [#] Couleurs [#] Farben [#]												
Ni coated brass Laiton nickelé Messing vernickelt	300 V CAT II	(Basic insulation) (Isolation principale) (Hauptisolierung)	PP												
			<table border="1"> <tr> <td>R</td> <td>N</td> <td>BL</td> <td>V</td> <td>J</td> <td>BC</td> </tr> <tr> <td>2</td> <td>0</td> <td>6</td> <td>5</td> <td>4</td> <td>9</td> </tr> </table>	R	N	BL	V	J	BC	2	0	6	5	4	9
R	N	BL	V	J	BC										
2	0	6	5	4	9										

TYPE 3315

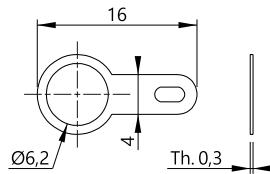
1,5MM SPANNER
CLÉ ALLEN 1,5MM
IMBUSSSCHLÜSSEL 1,5MM



Reference
Référence
Bestell-Nr | **3315**

TYPE C6

Ø6MM LUG SOLDERING TERMINAL
COSSE À SOUDER Ø6MM
Ø6MM KABELSCHUH ZUM VERLÖTEN



Reference
Référence
Bestell-Nr | **C6[CD...]**

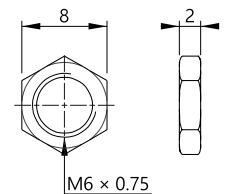
Contact parts
Contacts
Kontaktteile

Tinned brass
Laiton étamé
Messing verzinkt

x100
 x1000

TYPE E6X0,75

M6 HEX NUT
ECROU HEXAGONAL M6
M6 SECHSKANTMUTTER



Reference
Référence
Bestell-Nr | **E6X0.75[CD...]**

Contact parts
Contacts
Kontaktteile

Ni coated brass
Laiton nickelé
Messing vernickelt

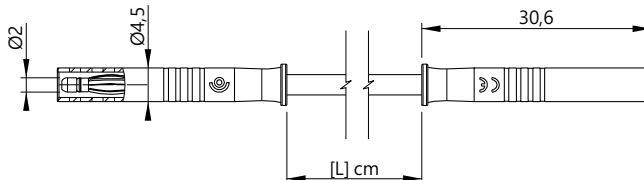
x100
 x1000



Ø2 ACCESSORIES • ACCESSOIRES Ø2 • Ø2 MESSZUBEHÖR
 Test leads • Cordons de mesure • Messleitungen

TYPE 230

Ø2MM STRAIGHT SAFETY BANANA PLUGS
 FICHES BANANES MÂLES Ø2MM DROITES DE SÉCURITÉ
 Ø2MM GERADER SICHERHEITSSTECKER BEIDSEITIG



Reference
Référence
Bestell-Nr **23[X]-[L]-#**

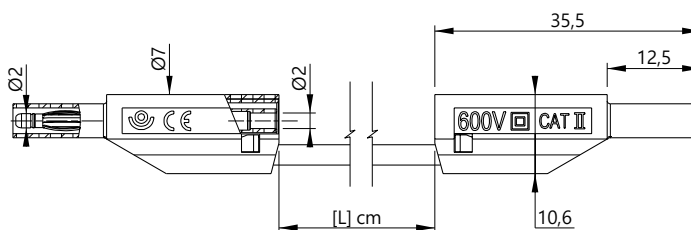
Wire
Câble
Litze PVC [X] : 0,50mm² [0]
SIL [X] : 0,50mm² [7]

Lengths Longueurs Längen [cm]	Rated voltage Tension assignée Bemessungsspannung	Rated current Intensité assignée Bemessungsstrom	Contact parts Contacts Kontaktteile	Insulation Isolant Isolierteile	Colours [#] Couleurs [#] Farben [#]
10 25 50 100	≤30VAC ≤60VDC	10A	Ni coated brass Laiton nickelé Messing vernickelt	PP	R 2 N 0 BL 6 V 5 J 4 BC 9

x10

TYPE 240

Ø2MM STACKABLE SAFETY BANANA PLUGS
 FICHES BANANES MÂLES Ø2MM DE SÉCURITÉ EMPILABLES
 Ø2MM STAPELBARE SICHERHEITS-BANANENSTECKER BEIDSEITIG



Reference
Référence
Bestell-Nr **24[X]-IEC-[L]-#**

Wire
Câble
Litze PVC [X] : 0,50mm² [0]
SIL [X] : 0,50mm² [7]

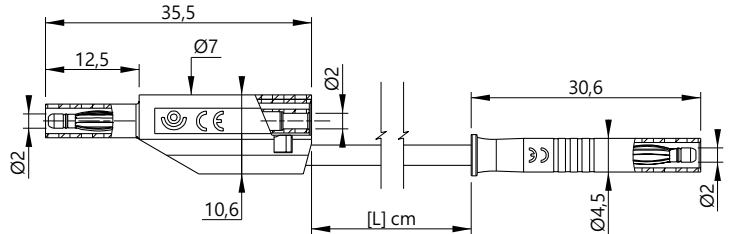
Lengths Longueurs Längen [cm]	Rated voltage Tension assignée Bemessungsspannung	Rated current Intensité assignée Bemessungsstrom	Contact parts Contacts Kontaktteile	Insulation Isolant Isolierteile	Colours [#] Couleurs [#] Farben [#]
10 25 50 100	600 V CAT II	10A	Ni coated brass Laiton nickelé Messing vernickelt	PP	R 2 N 0 BL 6 V 5 J 4 BC 9

x10



TYPE 250

Ø2MM BANANA PLUGS, STACKABLE / STRAIGHT
FICHES BANANES MÂLES Ø2MM, EMPILABLE / DROITE
 Ø2MM BANANENSTECKER, STAPELBARE / GERADE

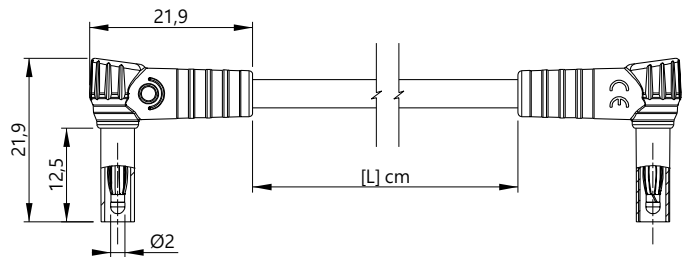


Reference Référence Bestell-Nr	25[X]-[L]-#		Wire Câble Litze	PVC [X] : 0,50mm ² [0] SIL [X] : 0,50mm ² [7]													
Lengths Longueurs Längen [cm]	Rated voltage Tension assignée Bemessungsspannung	Rated current Intensité assignée Bemessungsstrom	Contact parts Contacts Kontaktteile	Insulation Isolant Isolierteile	Colours [#] Couleurs [#] Farben [#]												
10 25 50 100	≤30VAC ≤60VDC	10A	Ni coated brass Laiton nickelé Messing vernickelt	PP	<table border="1"> <tr> <td>R</td> <td>N</td> <td>BL</td> <td>V</td> <td>J</td> <td>BC</td> </tr> <tr> <td>2</td> <td>0</td> <td>6</td> <td>5</td> <td>4</td> <td>9</td> </tr> </table>	R	N	BL	V	J	BC	2	0	6	5	4	9
R	N	BL	V	J	BC												
2	0	6	5	4	9												

x10

TYPE 270

Ø2MM RIGHT-ANGLE SAFETY BANANA PLUGS
FICHES BANANES MÂLES Ø2MM DE SÉCURITÉ COUDÉES
 Ø2MM SICHERHEITS-WINKELSTECKER BEIDSEITIG



Reference Référence Bestell-Nr	270-[L]-#		Wire Câble Litze	PVC : 0,75mm ²							
Lengths Longueurs Längen [cm]	Rated voltage Tension assignée Bemessungsspannung	Rated current Intensité assignée Bemessungsstrom	Contact parts Contacts Kontaktteile	Insulation Isolant Isolierteile	Colours [#] Couleurs [#] Farben [#]						
25 50 100	600V CAT II	10A	Ni coated brass Laiton nickelé Messing vernickelt	TPE	<table border="1"> <tr> <td>R</td> <td>N</td> <td>V</td> </tr> <tr> <td>2</td> <td>0</td> <td>5</td> </tr> </table>	R	N	V	2	0	5
R	N	V									
2	0	5									

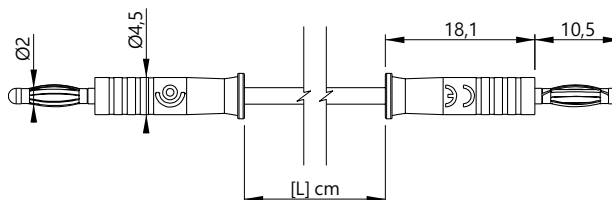
x10



Ø2 ACCESSORIES • ACCESSOIRES Ø2 • Ø2 MESSZUBEHÖR
 Test leads • Cordons de mesure • Messleitungen

TYPE 212 & 216

Ø2MM STRAIGHT BANANA PLUGS
 FICHES BANANES MÂLES Ø2MM DROITES
 Ø2MM GERADE BANANENSTECKER BEIDSEITIG



Reference
Référence
Bestell-Nr 21[X]-[L]-#

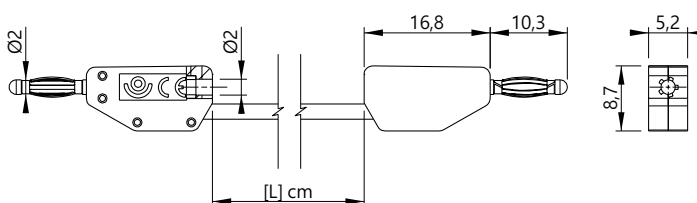
Wire
Câble
Litze PVC [X] : 0,40mm² [12]
SIL [X] : 0,40mm² [16]

Lengths Longueurs Längen [cm]	Rated voltage Tension assignée Bemessungsspannung	Rated current Intensité assignée Bemessungsstrom	Contact parts Contacts Kontaktteile	Insulation Isolant Isolierteile	Colours [#] Couleurs [#] Farben [#]												
10 25 50 100	≤30VAC ≤60VDC	6A	Ni coated brass Laiton nickelé Messing vernickelt	PP	<table border="1"> <tr> <td>R</td> <td>N</td> <td>BL</td> <td>V</td> <td>J</td> <td>BC</td> </tr> <tr> <td>2</td> <td>0</td> <td>6</td> <td>5</td> <td>4</td> <td>9</td> </tr> </table>	R	N	BL	V	J	BC	2	0	6	5	4	9
R	N	BL	V	J	BC												
2	0	6	5	4	9												

x10

TYPE 214 & 226

Ø2MM STACKABLE BANANA PLUGS
 FICHES BANANES MÂLES Ø2MM EMPILABLES
 Ø2MM STAPELBARE BANANENSTECKER BEIDSEITIG



Reference
Référence
Bestell-Nr 21[X]-[L]-#

Wire
Câble
Litze PVC [X] : 0,40mm² [14]
SIL [X] : 0,40mm² [26]

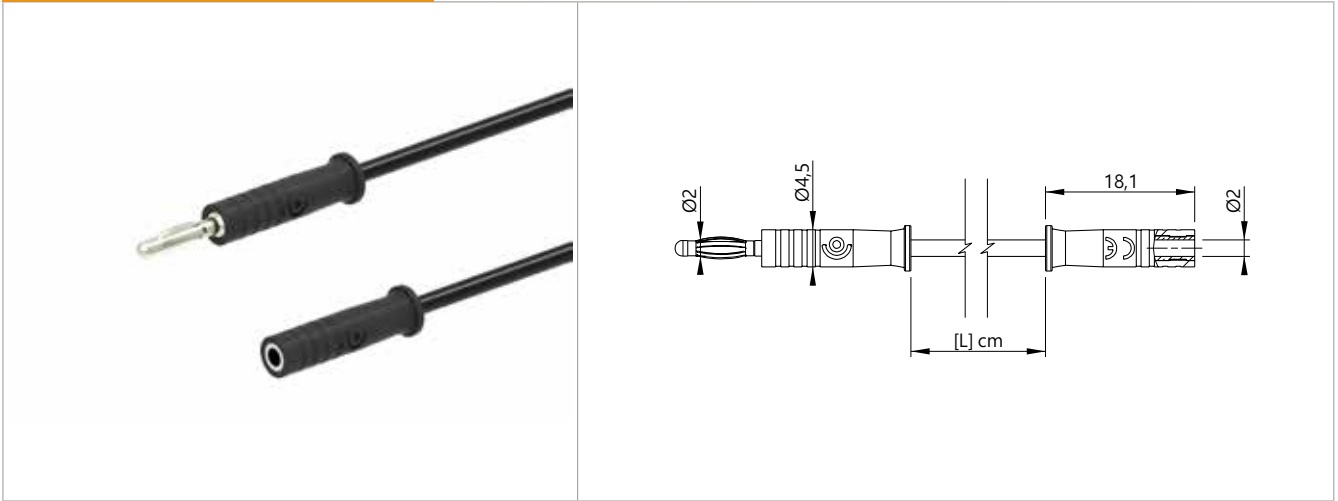
Lengths Longueurs Längen [cm]	Rated voltage Tension assignée Bemessungsspannung	Rated current Intensité assignée Bemessungsstrom	Contact parts Contacts Kontaktteile	Insulation Isolant Isolierteile	Colours [#] Couleurs [#] Farben [#]												
10 25 50 100	≤30VAC ≤60VDC	6A	Ni coated brass Laiton nickelé Messing vernickelt	PA	<table border="1"> <tr> <td>R</td> <td>N</td> <td>BL</td> <td>V</td> <td>J</td> <td>BC</td> </tr> <tr> <td>2</td> <td>0</td> <td>6</td> <td>5</td> <td>4</td> <td>9</td> </tr> </table>	R	N	BL	V	J	BC	2	0	6	5	4	9
R	N	BL	V	J	BC												
2	0	6	5	4	9												

x10



TYPE
212-209 & 216-209

Ø2MM STRAIGHT BANANA CONNECTORS, PLUG / JACK
FICHES BANANES Ø2MM DROITES, MÂLE / FEMELLE
 Ø2MM GERADE BANANENSTECKER / BANANENBUCHSE



Reference Référence Bestell-Nr	21[X]-209-[L]-#		Wire Câble Litze	PVC [X] : 0,40mm ² [12] SIL [X] : 0,40mm ² [16]													
Lengths Longueurs Längen [cm]	Rated voltage Tension assignée Bemessungsspannung	Rated current Intensité assignée Bemessungsstrom	Contact parts Contacts Kontaktteile	Insulation Isolant Isolierteile	Colours [#] Couleurs [#] Farben [#]												
10 25 50 100	≤30VAC ≤60VDC	6A	Ni coated brass Laiton nickelé Messing vernickelt	PP	<table border="1"> <tr> <td>R</td> <td>N</td> <td>BL</td> <td>V</td> <td>J</td> <td>BC</td> </tr> <tr> <td>2</td> <td>0</td> <td>6</td> <td>5</td> <td>4</td> <td>9</td> </tr> </table>	R	N	BL	V	J	BC	2	0	6	5	4	9
R	N	BL	V	J	BC												
2	0	6	5	4	9												

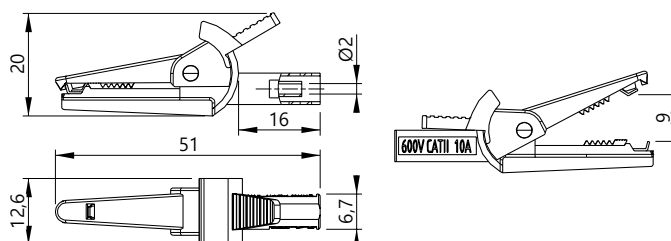
x10



Ø2 ACCESSORIES • ACCESSOIRES Ø2 • Ø2 MESSZUBEHÖR
Crocodile clips • Pincés crocodiles • Krokodilklemmen

TYPE 5002/LM

Ø2MM SAFETY ALLIGATOR CLIP
PINCE CROCODILE DE SÉCURITÉ Ø2MM
Ø2MM SICHERHEITS-KROKODILKLEMME



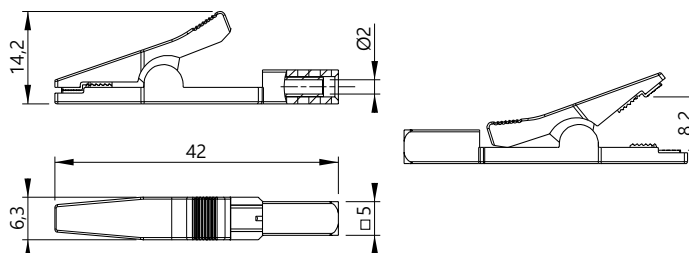
Reference
Référence 5002/LM-IEC-#
Bestell-Nr

Rated voltage Tension assignée Bemessungsspannung	Rated current Intensité assignée Bemessungsstrom	Contact parts Contacts Kontaktteile	Insulation Isolant Isolierteile	Colours [#] Couleurs [#] Farben [#]												
600 V CAT II	10A	Ni coated steel Acier nickelé Stahl vernickelt	PP	<table border="0"> <tr> <td>R</td><td>N</td><td>BL</td><td>V</td><td>J</td><td>BC</td> </tr> <tr> <td>2</td><td>0</td><td>6</td><td>5</td><td>4</td><td>9</td> </tr> </table>	R	N	BL	V	J	BC	2	0	6	5	4	9
R	N	BL	V	J	BC											
2	0	6	5	4	9											

x10

TYPE 5001

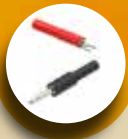
Ø2MM ALLIGATOR CLIP
PINCE CROCODILE Ø2MM
Ø2MM KROKODILKLEMME



Reference
Référence 5001-#
Bestell-Nr

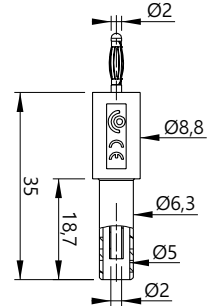
Rated voltage Tension assignée Bemessungsspannung	Rated current Intensité assignée Bemessungsstrom	Contact parts Contacts Kontaktteile	Insulation Isolant Isolierteile	Colours [#] Couleurs [#] Farben [#]										
≤30VAC ≤60VDC	3A	Ni coated steel Acier nickelé Stahl vernickelt	PP	<table border="0"> <tr> <td>R</td><td>N</td><td>BL</td><td>V</td><td>J</td> </tr> <tr> <td>2</td><td>0</td><td>6</td><td>5</td><td>4</td> </tr> </table>	R	N	BL	V	J	2	0	6	5	4
R	N	BL	V	J										
2	0	6	5	4										

x10



TYPE Ada2/2

Ø2MM PLUG / Ø2MM SOCKET ADAPTER
ADAPTATEUR FICHE MÂLE Ø2MM / FEMELLE Ø2MM
STECKADAPTER Ø2MM STECKER / Ø2MM BUCHSE



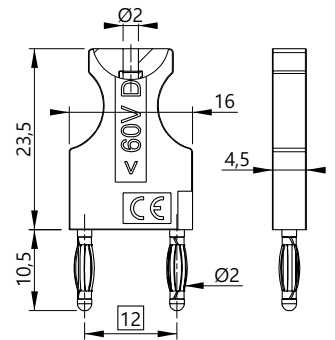
Reference
Référence **Ada2/2S-#**
Bestell-Nr

Rated voltage Tension assignée Bemessungsspannung	Rated current Intensité assignée Bemessungsstrom	Contact parts Contacts Kontaktteile	Insulation Isolant Isolierteile	Colours [#] Couleurs [#] Farben [#]												
≤30VAC ≤60VDC	10A	Ni coated brass Laiton nickelé Messing vernickelt	PA6	<table border="1"> <tr> <td>R</td><td>N</td><td>BL</td><td>V</td><td>J</td><td>BC</td> </tr> <tr> <td>2</td><td>0</td><td>6</td><td>5</td><td>4</td><td>9</td> </tr> </table>	R	N	BL	V	J	BC	2	0	6	5	4	9
R	N	BL	V	J	BC											
2	0	6	5	4	9											

x10

TYPE 227-12

Ø2MM STACKABLE SHUNT
SHUNT Ø2MM EMPILABLE
Ø2MM STAPELBARER KURZSCHLUSSTECKER



Reference
Référence **227-12-#**
Bestell-Nr

Rated voltage Tension assignée Bemessungsspannung	Rated current Intensité assignée Bemessungsstrom	Contact parts Contacts Kontaktteile	Insulation Isolant Isolierteile	Colours [#] Couleurs [#] Farben [#]										
≤30VAC ≤60VDC	10A	Ni coated brass Laiton nickelé Messing vernickelt	PP	<table border="1"> <tr> <td>R</td><td>N</td><td>BL</td><td>V</td><td>J</td> </tr> <tr> <td>2</td><td>0</td><td>6</td><td>5</td><td>4</td> </tr> </table>	R	N	BL	V	J	2	0	6	5	4
R	N	BL	V	J										
2	0	6	5	4										

x10

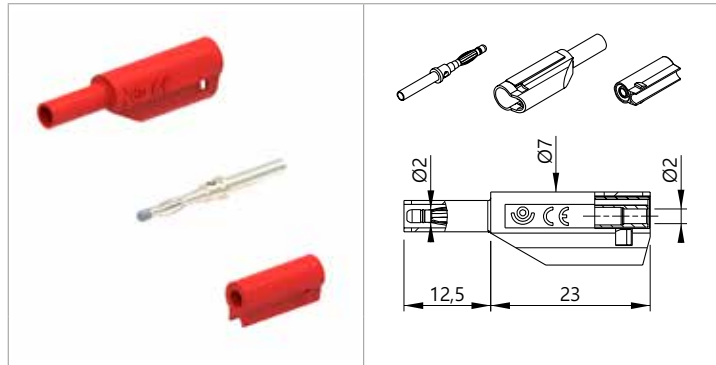


Ø2 ACCESSORIES • ACCESSOIRES Ø2 • Ø2 MESSZUBEHÖR

Do-It-Yourself connectors • Connecteurs assemblage par l'utilisateur • Selbstmontage Steckverbinder

TYPE 226 DIY

DO-IT-YOURSELF Ø2MM STACKABLE SAFETY PLUG
 FICHE DE SÉCURITÉ Ø2MM EMPILABLE À ASSEMBLER PAR L'UTILISATEUR
 SELBSTMONTAGE Ø2MM STAPELBARER SICHERHEITS-BANANENSTECKER



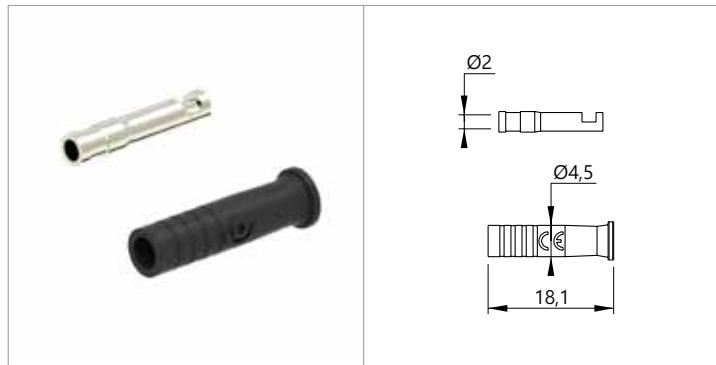
Reference
 Référence
 Bestell-Nr | **226-IEC-#**

Rated voltage Tension assignée Bemessungsspannung	Rated current Intensité assignée Bemessungsstrom	Contact parts Contacts Kontaktteile	Insulation Isolant Isolierteile	Colours [#] Couleurs [#] Farben [#]												
600 V CAT II	10A	Ni coated brass Laiton nickelé Messing vernickelt	PA6	<table border="0"> <tr> <td>R</td><td>N</td><td>BL</td><td>V</td><td>J</td><td>BC</td> </tr> <tr> <td>2</td><td>0</td><td>6</td><td>5</td><td>4</td><td>9</td> </tr> </table>	R	N	BL	V	J	BC	2	0	6	5	4	9
R	N	BL	V	J	BC											
2	0	6	5	4	9											

x10

TYPE 209

Ø2MM SOCKET / SOLDER TERMINAL
 FICHE FEMELLE Ø2MM / RACCORD SOUDURE
 Ø2MM BUCHSE / LÖTANSCHLUSS



Reference
 Référence
 Bestell-Nr | **209-#**

Rated voltage Tension assignée Bemessungsspannung	Rated current Intensité assignée Bemessungsstrom	Contact parts Contacts Kontaktteile	Insulation Isolant Isolierteile	Colours [#] Couleurs [#] Farben [#]												
≤30VAC ≤60VDC	10A	Ni coated brass Laiton nickelé Messing vernickelt	PP	<table border="0"> <tr> <td>R</td><td>N</td><td>BL</td><td>V</td><td>J</td><td>BC</td> </tr> <tr> <td>2</td><td>0</td><td>6</td><td>5</td><td>4</td><td>9</td> </tr> </table>	R	N	BL	V	J	BC	2	0	6	5	4	9
R	N	BL	V	J	BC											
2	0	6	5	4	9											

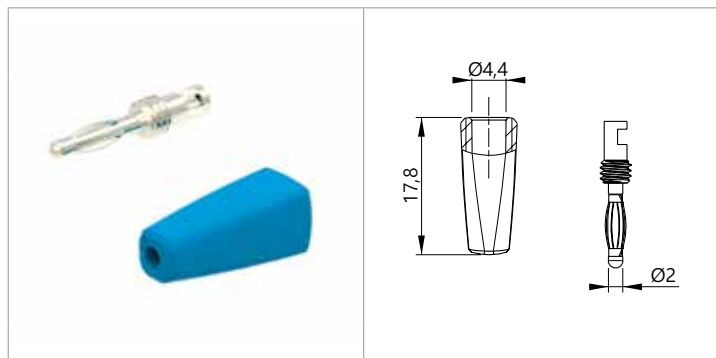
x100

With solder terminal for cables up to 0,50 mm²
 Avec raccord à souder pour câbles jusqu'à 0,50 mm²
 Lötanschluss bis 0,50 mm² Leitungsquerschnitt

TYPE 210

Ø2MM BANANA PLUG / SOLDER TERMINAL
 FICHE BANANE MÂLE Ø2MM / RACCORD SOUDURE
 Ø2MM BANANENSTECKER / LÖTANSCHLUSS

Version -C : Insulation screwed • Isolant vissé • Isolator geschraubt
 Version -I : Insulation unscrewed • Isolant non vissé • Isolator nicht geschraubt



Reference Référence Bestell-Nr	Rated voltage Tension assignée Bemessungsspannung	Rated current Intensité assignée Bemessungsstrom	Contact parts Contacts Kontaktteile	Insulation Isolant Isolierteile	Colours [#] Couleurs [#] Farben [#]												
210-C-#	≤30VAC ≤60VDC	10A	Ni coated brass Laiton nickelé Messing vernickelt	PA6	<table border="0"> <tr> <td>R</td><td>N</td><td>BL</td><td>V</td><td>J</td><td>BC</td> </tr> <tr> <td>2</td><td>0</td><td>6</td><td>5</td><td>4</td><td>9</td> </tr> </table>	R	N	BL	V	J	BC	2	0	6	5	4	9
R						N	BL	V	J	BC							
2	0	6	5	4	9												
210-I-#																	

x100

With solder terminal for cables up to 0,50 mm²
 Avec raccord à souder pour câbles jusqu'à 0,50 mm²
 Lötanschluss bis 0,50 mm² Leitungsquerschnitt



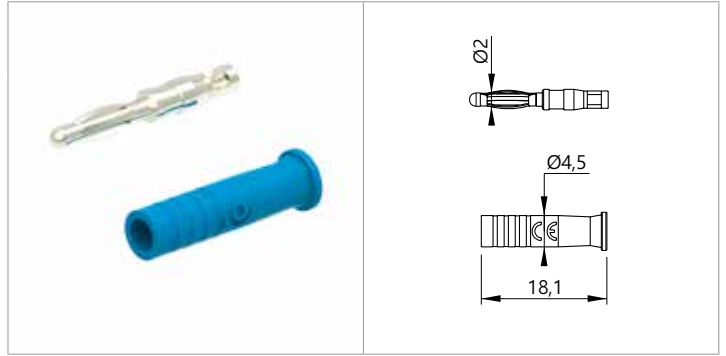
Ø2 ACCESSORIES • ACCESSOIRES Ø2 • Ø2 MESSZUBEHÖR

Do-It-Yourself connectors • Connecteurs assemblage par l'utilisateur • Selbstmontage Steckverbinder

TYPE 211

Ø2MM BANANA PLUG / SOLDER TERMINAL, FIXED INSULATOR
FICHE BANANE MÂLE Ø2MM / RACCORD SOUDURE, ISOLANT FIXE
Ø2MM BANANENSTECKER / LÖTANSCHLUSS, STARRE ISOLATION

Reference
Référence 211-#
 Bestell-Nr



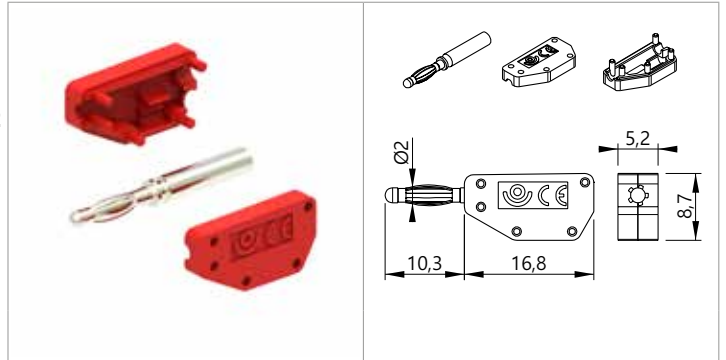
Rated voltage Tension assignée Bemessungsspannung	Rated current Intensité assignée Bemessungsstrom	Contact parts Contacts Kontaktteile	Insulation Isolant Isolierteile	Colours [#] Couleurs [#] Farben [#]												
≤30VAC ≤60VDC	10A	Ni coated brass Laiton nickelé Messing vernickelt	PP	<table border="1"> <tr> <td>R</td> <td>N</td> <td>BL</td> <td>V</td> <td>J</td> <td>BC</td> </tr> <tr> <td>2</td> <td>0</td> <td>6</td> <td>5</td> <td>4</td> <td>9</td> </tr> </table>	R	N	BL	V	J	BC	2	0	6	5	4	9
R	N	BL	V	J	BC											
2	0	6	5	4	9											

x100 With solder terminal for cables up to 0,50 mm²
Avec raccord à souder pour câbles jusqu'à 0,50 mm²
Lötanschluss bis 0,50 mm² Leitungsquerschnitt

TYPE 215

Ø2MM STACKABLE BANANA PLUG / SOLDER TERMINAL
FICHE BANANE MÂLE Ø2MM EMPILABLE / RACCORD SOUDURE
Ø2MM STAPELBARER BANANENSTECKER / LÖTANSCHLUSS

Reference
Référence 215-#
 Bestell-Nr



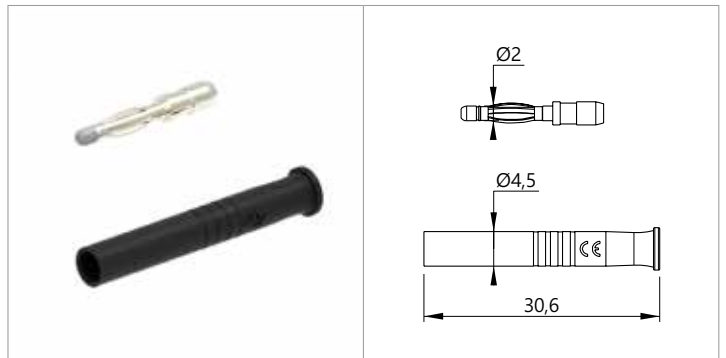
Rated voltage Tension assignée Bemessungsspannung	Rated current Intensité assignée Bemessungsstrom	Contact parts Contacts Kontaktteile	Insulation Isolant Isolierteile	Colours [#] Couleurs [#] Farben [#]												
≤30VAC ≤60VDC	10A	Ni coated brass Laiton nickelé Messing vernickelt	PA6	<table border="1"> <tr> <td>R</td> <td>N</td> <td>BL</td> <td>V</td> <td>J</td> <td>BC</td> </tr> <tr> <td>2</td> <td>0</td> <td>6</td> <td>5</td> <td>4</td> <td>9</td> </tr> </table>	R	N	BL	V	J	BC	2	0	6	5	4	9
R	N	BL	V	J	BC											
2	0	6	5	4	9											

x100 With solder terminal for cables up to 0,50 mm²
Avec raccord à souder pour câbles jusqu'à 0,50 mm²
Lötanschluss bis 0,50 mm² Leitungsquerschnitt

TYPE 230 DIY

Ø2MM STRAIGHT BANANA PLUG / SOLDER TERMINAL
FICHE BANANE MÂLE Ø2MM DROITE / RACCORD SOUDURE
Ø2MM GERADER BANANENSTECKER / LÖTANSCHLUSS

Reference
Référence 230-DIY-#
 Bestell-Nr



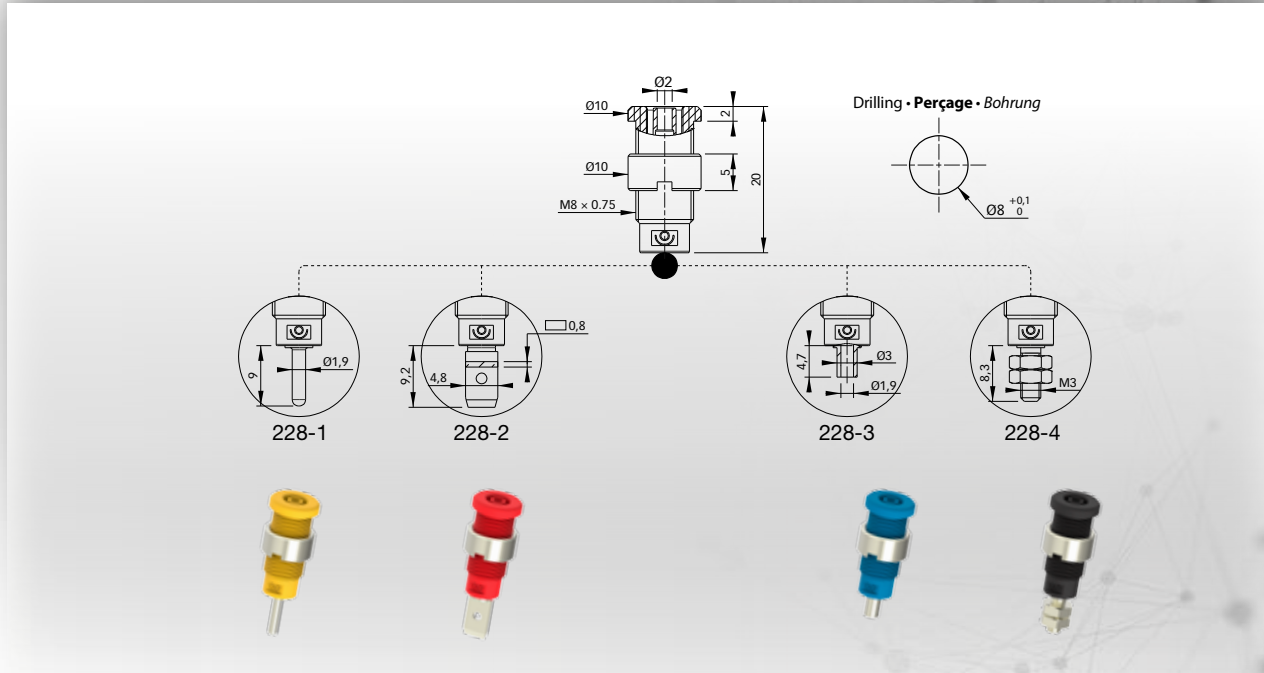
Rated voltage Tension assignée Bemessungsspannung	Rated current Intensité assignée Bemessungsstrom	Contact parts Contacts Kontaktteile	Insulation Isolant Isolierteile	Colours [#] Couleurs [#] Farben [#]												
≤30VAC ≤60VDC	10A	Ni coated brass Laiton nickelé Messing vernickelt	PP	<table border="1"> <tr> <td>R</td> <td>N</td> <td>BL</td> <td>V</td> <td>J</td> <td>BC</td> </tr> <tr> <td>2</td> <td>0</td> <td>6</td> <td>5</td> <td>4</td> <td>9</td> </tr> </table>	R	N	BL	V	J	BC	2	0	6	5	4	9
R	N	BL	V	J	BC											
2	0	6	5	4	9											

x100 With solder terminal for cables up to 0,50 mm²
Avec raccord à souder pour câbles jusqu'à 0,50 mm²
Lötanschluss bis 0,50 mm² Leitungsquerschnitt

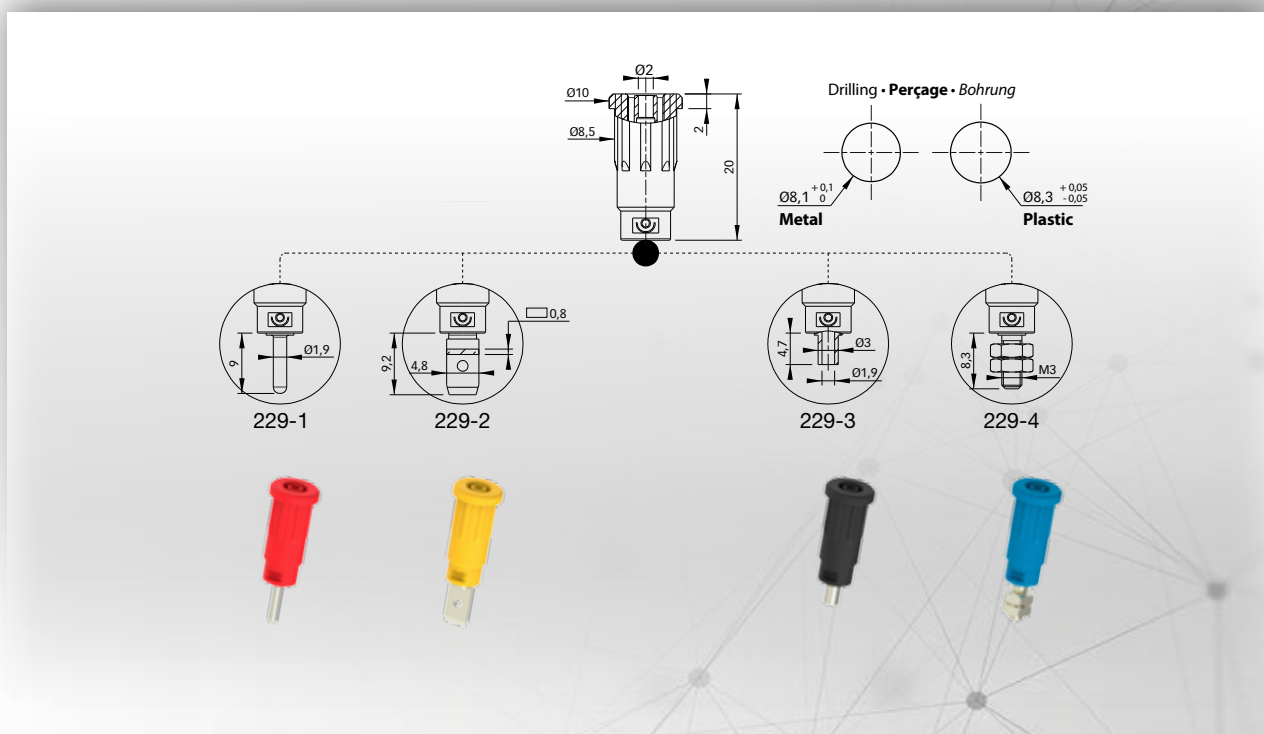


QUICK GUIDE FOR CLASSIC Ø2MM SAFETY BANANA SOCKETS
GUIDE RAPIDE DOUILLES DE SÉCURITÉ Ø2MM CLASSIQUES
KURZANLEITUNG FÜR KLASSISCHE Ø2MM SICHERHEITS-EINBAUBUCHSEN

Nut fixing | Fixation par écrou | Befestigung durch



Press-fit fixing | Fixation par pression | Befestigung durch Einpressen mutter





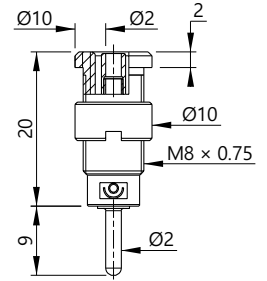
TYPE 228-1

Ø2MM SAFETY BANANA SOCKET WITH Ø10MM ROUND NUT / Ø2MM X 9 MM PIN CONNEXION

DOUILLE DE SÉCURITÉ Ø2MM AVEC ÉCROU ROND Ø10MM / RACCORD TIGE Ø2MM X 9 MM
Ø2MM SICHERHEITS-EINBAUBUCHSE MIT Ø10MM RUNDMUTTER / Ø2MM X 9 MM KONTAKTSTIFT

Version -C : Ø10mm Screwed nut • **Ecrou Ø10mm vissé • Ø10mm Mutter geschraubt**

Version -I : Ø10mm Unscrewed nut • **Ecrou Ø10mm non vissé • Ø10mm Mutter nicht geschraubt**



Reference Référence Bestell-Nr	Rated voltage Tension assignée Bemessungsspannung	Rated current Intensité assignée Bemessungsstrom	Contact parts Contacts Kontaktteile	Insulation Isolant Isolierteile	Colours [#] Couleurs [#] Farben [#]
228-1-C-#	600 V CAT II	10A	Brass / Ni coated (AuNi on request) Laiton / Revêtement Ni (AuNi sur demande) Messing vernickelt (AuNi auf Anfrage)	PA6.6	R N BL 2 0 6
228-1-I-#	600 V CAT II	10A	Brass / Ni coated (AuNi on request) Laiton / Revêtement Ni (AuNi sur demande) Messing vernickelt (AuNi auf Anfrage)	PA6.6	V J BC 5 4 9

x50

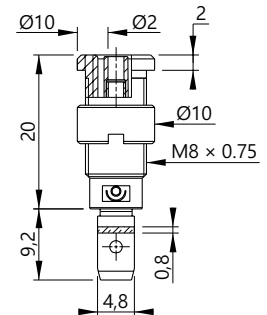
TYPE 228-2

Ø2MM SAFETY BANANA SOCKET WITH Ø10MM ROUND NUT / 4,8 X 9 MM FLAT CONNECTING TAB

DOUILLE DE SÉCURITÉ Ø2MM AVEC ÉCROU ROND Ø10MM / RACCORD PLAT 4,8 X 9 MM
Ø2MM SICHERHEITS-EINBAUBUCHSE MIT Ø10MM RUNDMUTTER / 4,8 X 9 MM FLACHSTECKER

Version -C : Ø10mm Screwed nut • **Ecrou Ø10mm vissé • Ø10mm Mutter geschraubt**

Version -I : Ø10mm Unscrewed nut • **Ecrou Ø10mm non vissé • Ø10mm Mutter nicht geschraubt**



Reference Référence Bestell-Nr	Rated voltage Tension assignée Bemessungsspannung	Rated current Intensité assignée Bemessungsstrom	Contact parts Contacts Kontaktteile	Insulation Isolant Isolierteile	Colours [#] Couleurs [#] Farben [#]
228-2-C-#	600 V CAT II	10A	Brass / Ni coated (AuNi on request) Laiton / Revêtement Ni (AuNi sur demande) Messing vernickelt (AuNi auf Anfrage)	PA6.6	R N BL 2 0 6
228-2-I-#	600 V CAT II	10A	Brass / Ni coated (AuNi on request) Laiton / Revêtement Ni (AuNi sur demande) Messing vernickelt (AuNi auf Anfrage)	PA6.6	V J BC 5 4 9

x50



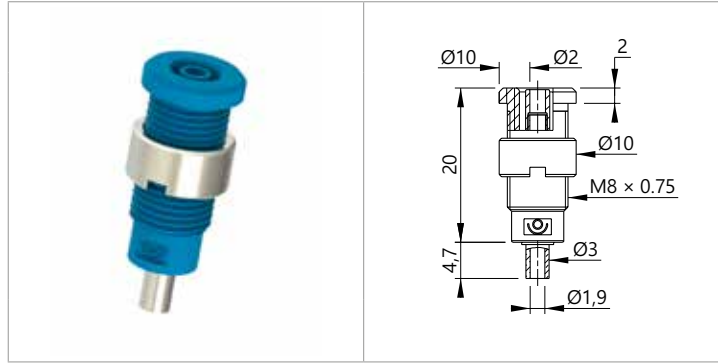
Ø2 ACCESSORIES • ACCESSOIRES Ø2 • Ø2 MESSZUBEHÖR

Sockets & accessories • Douilles & accessoires • Buchsen & Zubehör

TYPE 228-3

Ø2MM SAFETY BANANA SOCKET WITH Ø10MM ROUND NUT / Ø1,9MM SOLDERING HOLE TERMINAL
DOUILLE DE SÉCURITÉ Ø2MM AVEC ÉCROU ROND Ø10MM / RACCORD TROU Ø1,9MM
 Ø2MM SICHERHEITS-EINBAUBUCHSE MIT Ø10MM RUNDMUTTER / Ø1,9MM LÖTANSCHLUSS

- Version -C : Ø10mm Screwed nut • **Ecrou Ø10mm vissé • Ø10mm Mutter geschraubt**
 Version -I : Ø10mm Unscrewed nut • **Ecrou Ø10mm non vissé • Ø10mm Mutter nicht geschraubt**



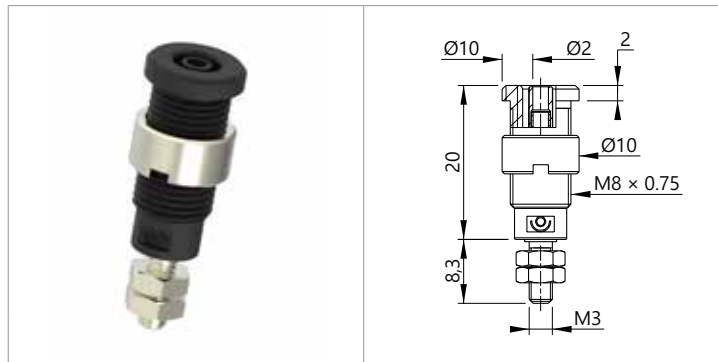
Reference Référence Bestell-Nr	Rated voltage Tension assignée Bemessungsspannung	Rated current Intensité assignée Bemessungsstrom	Contact parts Contacts Kontaktteile	Insulation Isolant Isolierteile	Colours [#] Couleurs [#] Farben [#]
228-3-C-#	600 V CAT II	10A	Brass / Ni coated (AuNi on request) Laiton / Revêtement Ni (AuNi sur demande) <i>Messing vernickelt (AuNi auf Anfrage)</i>	PA6.6	R 2 N 0 BL 6 V 5 J 4 BC 9
228-3-I-#	600 V CAT II	10A	Brass / Ni coated (AuNi on request) Laiton / Revêtement Ni (AuNi sur demande) <i>Messing vernickelt (AuNi auf Anfrage)</i>	PA6.6	R 2 N 0 BL 6 V 5 J 4 BC 9

x50

TYPE 228-4

Ø2MM SAFETY BANANA SOCKET WITH Ø10MM ROUND NUT / M3 THREADED STUD AND HEX NUTS TERMINAL
DOUILLE DE SÉCURITÉ Ø2MM AVEC ÉCROU ROND Ø10MM / RACCORD FILETAGE M3 AVEC ÉCROUS
 Ø2MM SICHERHEITS-EINBAUBUCHSE MIT Ø10MM RUNDMUTTER / M3 GEWINDEBOLZEN MIT MUTTERN

- Version -C : Ø10mm Screwed nut • **Ecrou Ø10mm vissé • Ø10mm Mutter geschraubt**
 Version -I : Ø10mm Unscrewed nut • **Ecrou Ø10mm non vissé • Ø10mm Mutter nicht geschraubt**

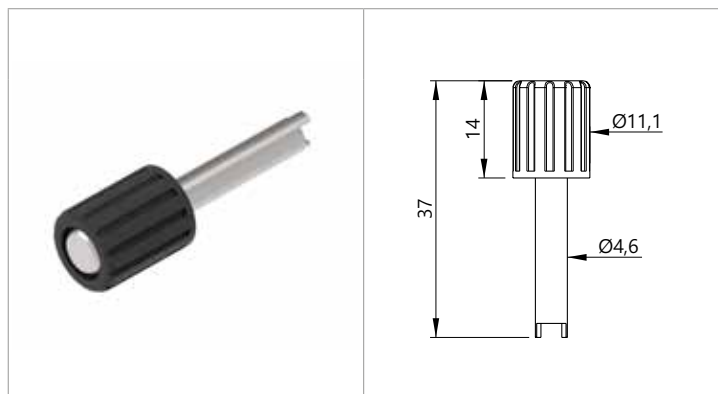


Reference Référence Bestell-Nr	Rated voltage Tension assignée Bemessungsspannung	Rated current Intensité assignée Bemessungsstrom	Contact parts Contacts Kontaktteile	Insulation Isolant Isolierteile	Colours [#] Couleurs [#] Farben [#]
228-4-C-#	600 V CAT II	10A	Brass / Ni coated (AuNi on request) Laiton / Revêtement Ni (AuNi sur demande) <i>Messing vernickelt (AuNi auf Anfrage)</i>	PA6.6	R 2 N 0 BL 6 V 5 J 4 BC 9
228-4-I-#	600 V CAT II	10A	Brass / Ni coated (AuNi on request) Laiton / Revêtement Ni (AuNi sur demande) <i>Messing vernickelt (AuNi auf Anfrage)</i>	PA6.6	R 2 N 0 BL 6 V 5 J 4 BC 9

x50

TYPE 228-97

HOLDING WRENCH FOR Ø2MM SOCKETS
CLÉ DE MAINTIEN POUR DOUILLES À VISSER Ø2MM
 VERDREHSCHUTZSCHLÜSSEL FÜR Ø2MM EINBAUBUCHSEN



Reference
Référence
Bestell-Nr **228-97**

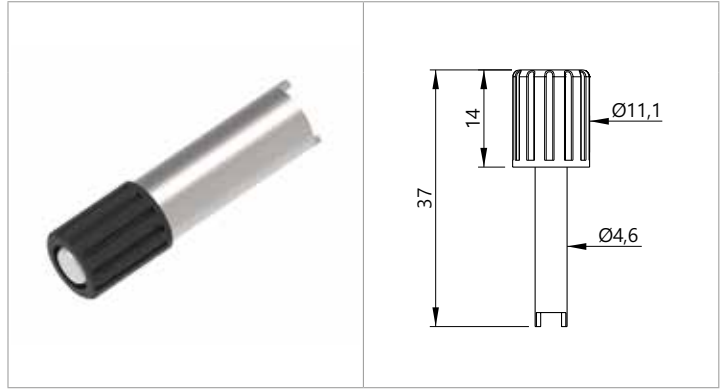
x1



TYPE 228-99

NUT WRENCH FOR Ø2MM SOCKETS
CLÉ D'ÉCROU POUR DOUILLES À VISSER Ø2MM
RUNDMUTTERSCHLÜSSEL FÜR Ø2MM EINBAUBUCHSEN

Reference
Référence 228-99
Bestell-Nr



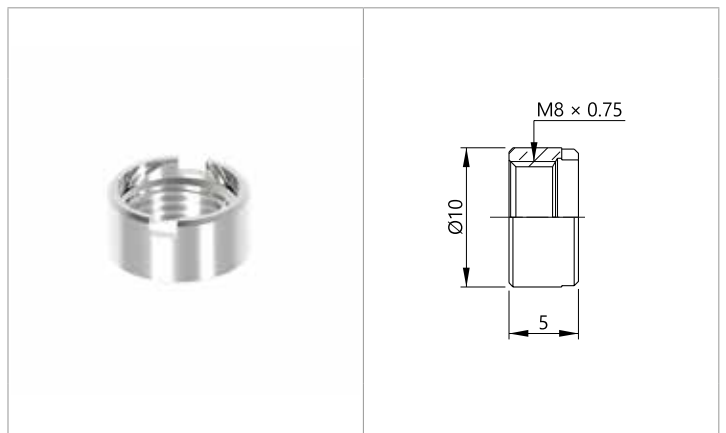
TYPE E8X0,75

M8 ROUND UPHOLDING NUT
ECROU ROND M8
M8 RUNDMUTTER

Reference
Référence E18X0,75[CD...]
Bestell-Nr

Contact parts
Contacts
Kontaktteile

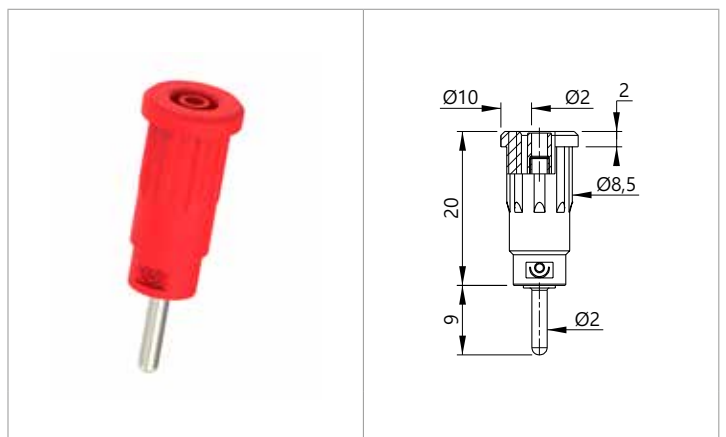
Ni coated brass
Laiton nickelé
Messing vernickelt



TYPE 229-1

Ø2MM SAFETY BANANA SOCKET / Ø2MM X 9 MM PIN CONNEXION,
PRESS FIT FIXING
DOUILLE DE SÉCURITÉ Ø2MM / RACCORD TIGE Ø2MM X 9 MM,
FIXATION PAR PRESSION
Ø2MM SICHERHEITS-EINBAUBUCHSE / Ø2MM X 9 MM
KONTAKTSTIFT, BEFESTIGUNG DURCH EINPRESSEN

Reference
Référence 229-1-#
Bestell-Nr



Rated voltage
Tension assignée
Bemessungsspannung

600 V CAT II

Rated current
Intensité assignée
Bemessungsstrom

10A

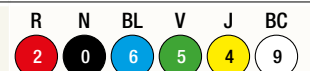
Contact parts
Contacts
Kontaktteile

Brass / Ni coated (AuNi on request)
Laiton / Revêtement Ni (AuNi sur demande)
Messing vernickelt (AuNi auf Anfrage)

Insulation
Isolant
Isolierteile

PA6.6

Colours [#]
Couleurs [#]
Farben [#]

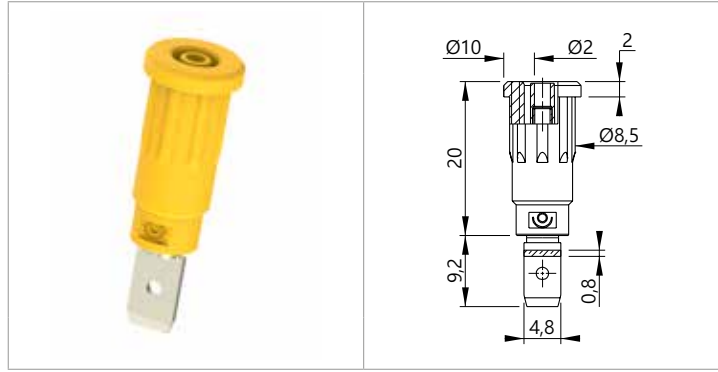




Ø2 ACCESSORIES • ACCESSOIRES Ø2 • Ø2 MESSZUBEHÖR
 Sockets & accessories • Douilles & accessoires • Buchsen & Zubehör

TYPE 229-2

Ø2MM SAFETY BANANA SOCKET / 4,8 X 9 MM FLAT CONNECTING TAB, PRESS FIT FIXING
DOUILLE DE SÉCURITÉ Ø2MM / RACCORD PLAT 4,8 X 9 MM, FIXATION PAR PRESSION
 Ø2MM SICHERHEITS-EINBAUBUCHSE / 4,8 X 9 MM FLACHSTECKER, BEFESTIGUNG DURCH EINPRESSEN



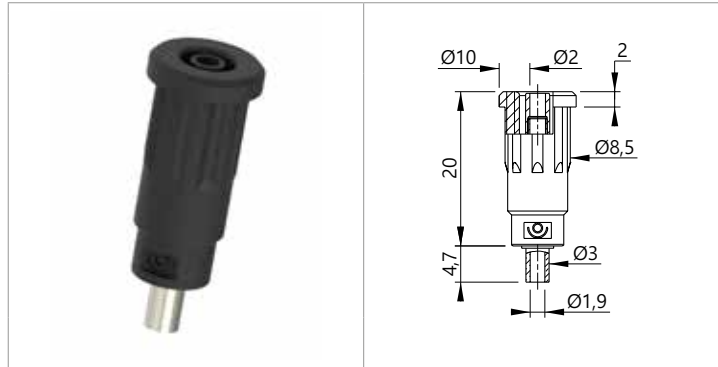
Reference
 Référence
 Bestell-Nr **229-2-#**

Rated voltage Tension assignée Bemessungsspannung	Rated current Intensité assignée Bemessungsstrom	Contact parts Contacts Kontaktteile	Insulation Isolant Isolierteile	Colours [#] Couleurs [#] Farben [#]												
600 V CAT II	10A	Brass / Ni coated (AuNi on request) Laiton / Revêtement Ni (AuNi sur demande) Messing vernickelt (AuNi auf Anfrage)	PA6.6	<table border="0"> <tr> <td>R</td><td>N</td><td>BL</td><td>V</td><td>J</td><td>BC</td> </tr> <tr> <td>2</td><td>0</td><td>6</td><td>5</td><td>4</td><td>9</td> </tr> </table>	R	N	BL	V	J	BC	2	0	6	5	4	9
R	N	BL	V	J	BC											
2	0	6	5	4	9											

x50

TYPE 229-3

Ø2MM SAFETY BANANA SOCKET / Ø1,9MM SOLDERING HOLE TERMINAL, PRESS FIT FIXING
DOUILLE DE SÉCURITÉ Ø2MM / RACCORD SOUDURE Ø1,9MM, FIXATION PAR PRESSION
 Ø2MM SICHERHEITS-EINBAUBUCHSE / Ø1,9MM LÖTANSCHLUSS, BEFESTIGUNG DURCH EINPRESSEN



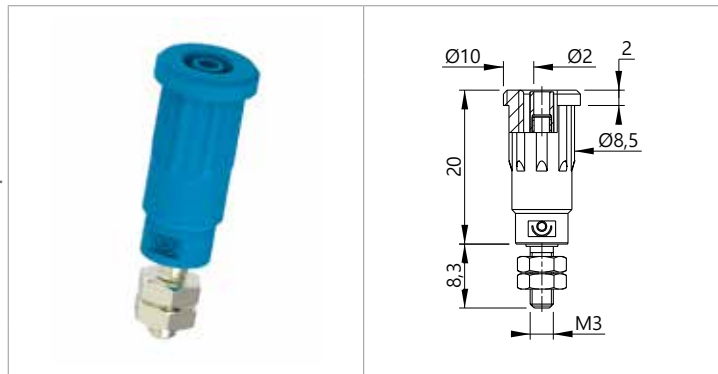
Reference
 Référence
 Bestell-Nr **229-3-#**

Rated voltage Tension assignée Bemessungsspannung	Rated current Intensité assignée Bemessungsstrom	Contact parts Contacts Kontaktteile	Insulation Isolant Isolierteile	Colours [#] Couleurs [#] Farben [#]												
600 V CAT II	10A	Brass / Ni coated (AuNi on request) Laiton / Revêtement Ni (AuNi sur demande) Messing vernickelt (AuNi auf Anfrage)	PA6.6	<table border="0"> <tr> <td>R</td><td>N</td><td>BL</td><td>V</td><td>J</td><td>BC</td> </tr> <tr> <td>2</td><td>0</td><td>6</td><td>5</td><td>4</td><td>9</td> </tr> </table>	R	N	BL	V	J	BC	2	0	6	5	4	9
R	N	BL	V	J	BC											
2	0	6	5	4	9											

x50

TYPE 229-4

Ø2MM SAFETY BANANA SOCKET / M3 THREADED STUD AND HEX NUTS TERMINAL, PRESS FIT FIXING
DOUILLE DE SÉCURITÉ Ø2MM / RACCORD FILETAGE M3 AVEC ÉCROUS, FIXATION PAR PRESSION
 Ø2MM SICHERHEITS-EINBAUBUCHSE / M3 GEWINDEBOLZEN MIT MUTTERN, BEFESTIGUNG DURCH EINPRESSEN



Reference
 Référence
 Bestell-Nr **229-4-#**

Rated voltage Tension assignée Bemessungsspannung	Rated current Intensité assignée Bemessungsstrom	Contact parts Contacts Kontaktteile	Insulation Isolant Isolierteile	Colours [#] Couleurs [#] Farben [#]												
600 V CAT II	10A	Brass / Ni coated (AuNi on request) Laiton / Revêtement Ni (AuNi sur demande) Messing vernickelt (AuNi auf Anfrage)	PA6.6	<table border="0"> <tr> <td>R</td><td>N</td><td>BL</td><td>V</td><td>J</td><td>BC</td> </tr> <tr> <td>2</td><td>0</td><td>6</td><td>5</td><td>4</td><td>9</td> </tr> </table>	R	N	BL	V	J	BC	2	0	6	5	4	9
R	N	BL	V	J	BC											
2	0	6	5	4	9											

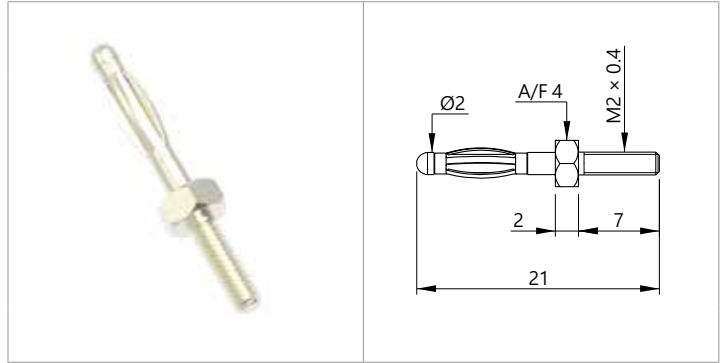
x50



Ø2 ACCESSORIES • ACCESSOIRES Ø2 • Ø2 MESSZUBEHÖR
 Lamella-basket plugs • Fiches à ressort • Federkorbstecker

TYPE 201

Ø2MM MALE HEXAGONAL PLUG / M2 THREAD
FICHE PANNEAU MÂLE Ø2MM HEXAGONALE / FILETAGE M2
 Ø2MM HEXAGONAL-STECKER FÜR PLATTEN / M2 GEWINDE



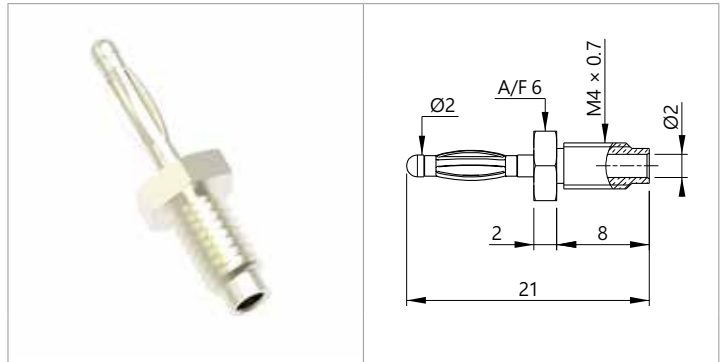
Reference
Référence | **201**
 Bestell-Nr

Rated voltage Tension assignée Bemessungsspannung	Rated current Intensité assignée Bemessungsstrom	Contact parts Contacts Kontaktteile
≤30VAC ≤60VDC	10A	Brass / Ni coated (AuNi on request) Laiton / Revêtement Ni (AuNi sur demande) Messing vernickelt (AuNi auf Anfrage)

x100

TYPE 202

Ø2MM MALE STACKABLE HEXAGONAL PLUG / M4 THREAD
FICHE PANNEAU MÂLE Ø2MM HEXAGONALE EMPILABLE / FILETAGE M4
 Ø2MM STAPELBARER HEXAGONAL-STECKER FÜR PLATTEN / M4 GEWINDE



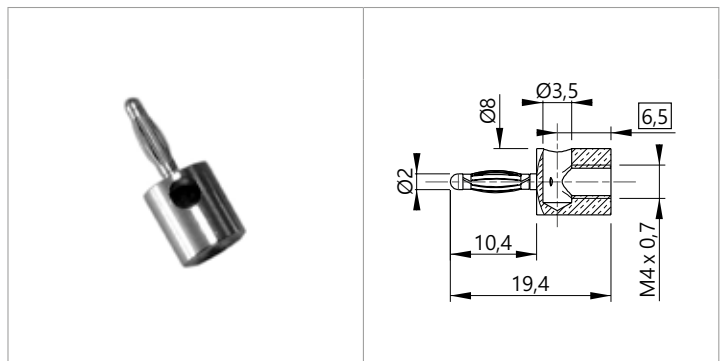
Reference
Référence | **202**
 Bestell-Nr

Rated voltage Tension assignée Bemessungsspannung	Rated current Intensité assignée Bemessungsstrom	Contact parts Contacts Kontaktteile
≤30VAC ≤60VDC	10A	Brass / Ni coated (AuNi on request) Laiton / Revêtement Ni (AuNi sur demande) Messing vernickelt (AuNi auf Anfrage)

x100

60580 - 60585

Ø2MM PLUG WITH Ø3,5MM CROSSING CONNEXION / M4 THREADED HOLE
FICHE Ø2MM AVEC REPRISE TRANSVERSALE Ø3,5MM / TARAUDAGE M4
 Ø2MM STECKER MIT Ø3,5MM QUERSTECKBUCHSE / M4 INNENGEWINDE



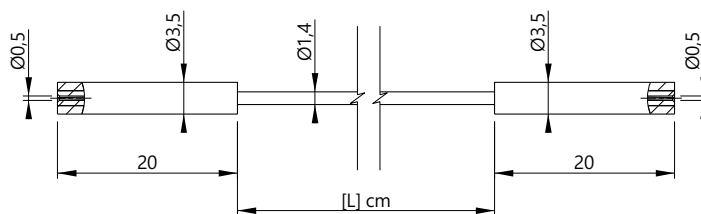
Reference Référence Bestell-Nr	Rated voltage Tension assignée Bemessungsspannung	Rated current Intensité assignée Bemessungsstrom	Contact parts Contacts Kontaktteile
60580	≤30VAC ≤60VDC	25A	Ni coated brass Laiton nickelé Messing vernickelt
60585	≤30VAC ≤60VDC	25A	AuNi coated brass Laiton doré Messing vergoldet

x100



TYPE 209050-F-F

Ø0,5MM JACKS TEST LEAD
CORDON FICHES Ø0,5MM FEMELLE-FEMELLE
MESSELEITUNG Ø0,5MM BUCHSE BEIDSEITIG



Reference
Référence
 Bestell-Nr **209050-F-F-[L]-#**

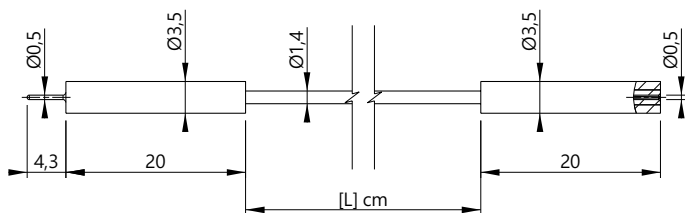
Wire
Câble
 Litze SIL 0,22mm²

Lengths Longueurs Längen [cm]	Rated voltage Tension assignée Bemessungsspannung	Rated current Intensité assignée Bemessungsstrom	Contact parts Contacts Kontaktteile	Insulation Isolant Isolierteile	Colours [#] Couleurs [#] Farben [#]												
10 20	≤30VAC ≤60VDC	2A	AuNi coated brass Laiton doré Messing vergoldet	Rubber Caoutchouc Gummi	<table border="1"> <tr> <td>R</td> <td>N</td> <td>BL</td> <td>V</td> <td>J</td> <td>BC</td> </tr> <tr> <td>2</td> <td>0</td> <td>6</td> <td>5</td> <td>4</td> <td>9</td> </tr> </table>	R	N	BL	V	J	BC	2	0	6	5	4	9
R	N	BL	V	J	BC												
2	0	6	5	4	9												

x10

TYPE 209050-M-F

Ø0,5MM CONNECTORS TEST LEAD, JACK / PLUG
CORDON FICHES Ø0,5MM, FEMELLE / MÂLE
MESSELEITUNG Ø0,5MM BUCHSE / STECKER



Reference
Référence
 Bestell-Nr **209050-M-F-[L]-#**

Wire
Câble
 Litze SIL 0,22mm²

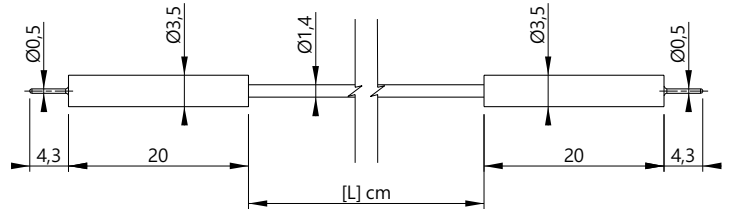
Lengths Longueurs Längen [cm]	Rated voltage Tension assignée Bemessungsspannung	Rated current Intensité assignée Bemessungsstrom	Contact parts Contacts Kontaktteile	Insulation Isolant Isolierteile	Colours [#] Couleurs [#] Farben [#]												
10 20	≤30VAC ≤60VDC	2A	AuNi coated brass Laiton doré Messing vergoldet	Rubber Caoutchouc Gummi	<table border="1"> <tr> <td>R</td> <td>N</td> <td>BL</td> <td>V</td> <td>J</td> <td>BC</td> </tr> <tr> <td>2</td> <td>0</td> <td>6</td> <td>5</td> <td>4</td> <td>9</td> </tr> </table>	R	N	BL	V	J	BC	2	0	6	5	4	9
R	N	BL	V	J	BC												
2	0	6	5	4	9												

x10



TYPE 209050-M-M

Ø0,5MM PLUGS TEST LEAD
 CORDON FICHES Ø0,5MM MÂLE-MÂLE
 MESSLEITUNG Ø0,5MM STECKER BEIDSEITIG

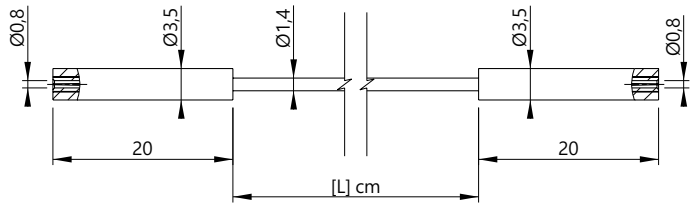


Reference Référence Bestell-Nr	209050-M-M-[L]-#		Wire Câble Litze	SIL 0,22mm ²													
Lengths Longueurs Längen [cm]	Rated voltage Tension assignée Bemessungsspannung	Rated current Intensité assignée Bemessungsstrom	Contact parts Contacts Kontaktteile	Insulation Isolant Isolierteile	Colours [#] Couleurs [#] Farben [#]												
10 20	≤30VAC ≤60VDC	2A	AuNi coated brass Laiton doré Messing vergoldet	Rubber Caoutchouc Gummi	<table border="1"> <tr> <td>R</td><td>N</td><td>BL</td><td>V</td><td>J</td><td>BC</td> </tr> <tr> <td>2</td><td>0</td><td>6</td><td>5</td><td>4</td><td>9</td> </tr> </table>	R	N	BL	V	J	BC	2	0	6	5	4	9
R	N	BL	V	J	BC												
2	0	6	5	4	9												

x10

TYPE 209078-F-F

Ø0,8MM JACKS TEST LEAD
 CORDON FICHES Ø0,8MM FEMELLE-FEMELLE
 MESSLEITUNG Ø0,8MM BUCHSE BEIDSEITIG



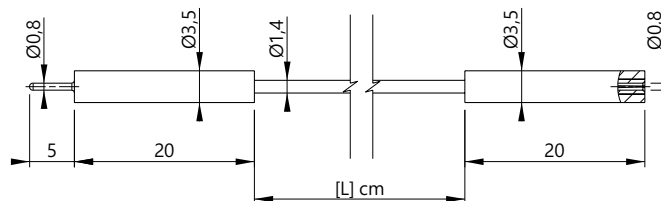
Reference Référence Bestell-Nr	209078-F-F-[L]-#		Wire Câble Litze	SIL 0,22mm ²													
Lengths Longueurs Längen [cm]	Rated voltage Tension assignée Bemessungsspannung	Rated current Intensité assignée Bemessungsstrom	Contact parts Contacts Kontaktteile	Insulation Isolant Isolierteile	Colours [#] Couleurs [#] Farben [#]												
10 20	≤30VAC ≤60VDC	2A	AuNi coated brass Laiton doré Messing vergoldet	Rubber Caoutchouc Gummi	<table border="1"> <tr> <td>R</td><td>N</td><td>BL</td><td>V</td><td>J</td><td>BC</td> </tr> <tr> <td>2</td><td>0</td><td>6</td><td>5</td><td>4</td><td>9</td> </tr> </table>	R	N	BL	V	J	BC	2	0	6	5	4	9
R	N	BL	V	J	BC												
2	0	6	5	4	9												

x10



TYPE 209078-M-F

Ø0,8MM CONNECTORS TEST LEAD, JACK / PLUG
 CORDON FICHES Ø0,8MM, FEMELLE / MÂLE
 MESSLEITUNG Ø0,8MM BUCHSE / STECKER



Reference
 Référence
 Bestell-Nr **209078-M-F-[L]-#**

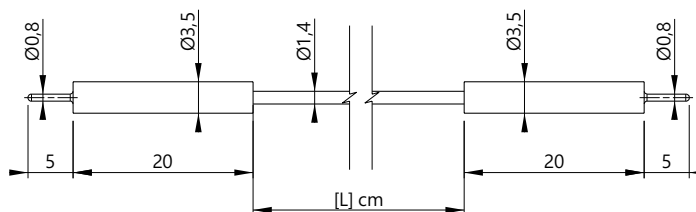
Wire
 Câble
 Litze SIL 0,22mm²

Lengths Longueurs Längen [cm]	Rated voltage Tension assignée Bemessungsspannung	Rated current Intensité assignée Bemessungsstrom	Contact parts Contacts Kontaktteile	Insulation Isolant Isolierteile	Colours [#] Couleurs [#] Farben [#]												
10 20	≤30VAC ≤60VDC	2A	AuNi coated brass Laiton doré <i>Messing vergoldet</i>	Rubber Caoutchouc <i>Gummi</i>	<table border="1"> <tr> <td>R</td> <td>N</td> <td>BL</td> <td>V</td> <td>J</td> <td>BC</td> </tr> <tr> <td>2</td> <td>0</td> <td>6</td> <td>5</td> <td>4</td> <td>9</td> </tr> </table>	R	N	BL	V	J	BC	2	0	6	5	4	9
R	N	BL	V	J	BC												
2	0	6	5	4	9												

x10

TYPE 209078-M-M

Ø0,8MM PLUGS TEST LEAD
 CORDON FICHES Ø0,8MM MÂLE-MÂLE
 MESSLEITUNG Ø0,8MM STECKER BEIDSEITIG



Reference
 Référence
 Bestell-Nr **209078-M-M-[L]-#**

Wire
 Câble
 Litze SIL 0,22mm²

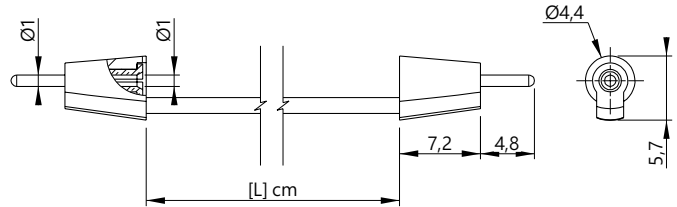
Lengths Longueurs Längen [cm]	Rated voltage Tension assignée Bemessungsspannung	Rated current Intensité assignée Bemessungsstrom	Contact parts Contacts Kontaktteile	Insulation Isolant Isolierteile	Colours [#] Couleurs [#] Farben [#]												
10 20	≤30VAC ≤60VDC	2A	AuNi coated brass Laiton doré <i>Messing vergoldet</i>	Rubber Caoutchouc <i>Gummi</i>	<table border="1"> <tr> <td>R</td> <td>N</td> <td>BL</td> <td>V</td> <td>J</td> <td>BC</td> </tr> <tr> <td>2</td> <td>0</td> <td>6</td> <td>5</td> <td>4</td> <td>9</td> </tr> </table>	R	N	BL	V	J	BC	2	0	6	5	4	9
R	N	BL	V	J	BC												
2	0	6	5	4	9												

x10



TYPE 209100

Ø1MM STACKABLE PLUGS TEST LEAD
CORDON FICHES Ø1MM MÂLES EMPILABLES
MESSLEITUNG Ø1MM STAPELBARER STECKER BEIDSEITIG



Reference
 Référence
 Bestell-Nr **209100-AR-[L]-#**

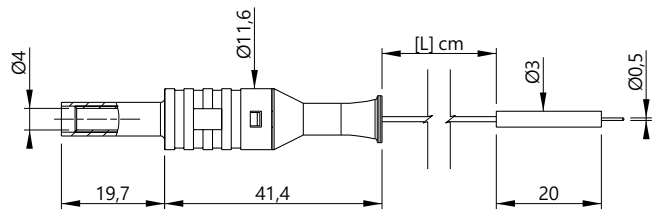
Wire
 Câble
 Litze SIL 0,22mm²

Lengths Longueurs Längen [cm]	Rated voltage Tension assignée Bemessungsspannung	Rated current Intensité assignée Bemessungsstrom	Contact parts Contacts Kontaktteile	Insulation Isolant Isolierteile	Colours [#] Couleurs [#] Farben [#]												
10 20 30 40 50	≤30VAC ≤60VDC	2A	AuNi coated brass Laiton doré Messing vergoldet	Rubber Caoutchouc Gummi	<table border="1"> <tr> <td>R</td> <td>N</td> <td>BL</td> <td>V</td> <td>J</td> <td>BC</td> </tr> <tr> <td>2</td> <td>0</td> <td>6</td> <td>5</td> <td>4</td> <td>9</td> </tr> </table>	R	N	BL	V	J	BC	2	0	6	5	4	9
R	N	BL	V	J	BC												
2	0	6	5	4	9												

x10

TYPE 2060/M0.5

TEST LEAD, Ø4MM JACK / Ø0,5MM PLUG
CORDON FICHES, FEMELLE Ø4MM / MÂLE Ø0,5MM
MESSLEITUNG Ø4MM BUCHSE / Ø0,5MM STECKER



Reference
 Référence
 Bestell-Nr **2060/M0.5MM-10-#**

Wire
 Câble
 Litze SIL 0,22mm²

Lengths Longueurs Längen [cm]	Rated voltage Tension assignée Bemessungsspannung	Rated current Intensité assignée Bemessungsstrom	Contact parts Contacts Kontaktteile	Insulation Isolant Isolierteile	Colours [#] Couleurs [#] Farben [#]												
10	≤30VAC ≤60VDC	1A	AuNi coated brass Laiton doré Messing vergoldet	PP & Rubber PP & Caoutchouc PP & Gummi	<table border="1"> <tr> <td>R</td> <td>N</td> <td>BL</td> <td>V</td> <td>J</td> <td>BC</td> </tr> <tr> <td>2</td> <td>0</td> <td>6</td> <td>5</td> <td>4</td> <td>9</td> </tr> </table>	R	N	BL	V	J	BC	2	0	6	5	4	9
R	N	BL	V	J	BC												
2	0	6	5	4	9												

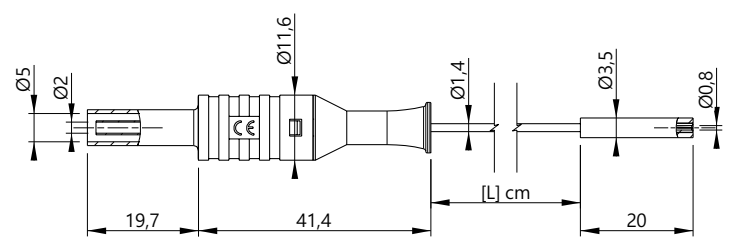
x10



MICRO TEST • MICRO MESURE • MICRO TEST
 Micro leads • Mini cordons • Micro Leitungen

TYPE 6822

JACKS TEST LEAD, Ø2MM / Ø0,8MM
CORDON FICHES FEMELLES, Ø2MM / Ø0,8MM
MESSELEITUNG BUCHSE BEIDSEITIG, Ø2MM / Ø0,8MM



Reference
 Référence
 Bestell-Nr **6822-10-#**

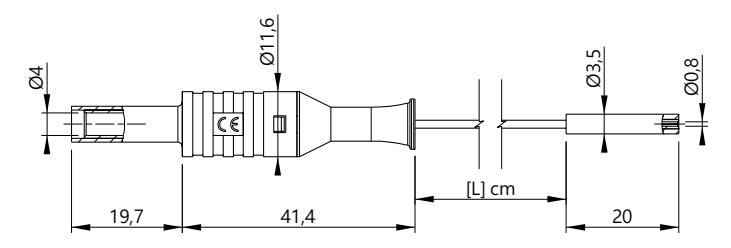
Wire
 Câble
 Litze SIL 0,22mm²

Lengths Longueurs Längen [cm]	Rated voltage Tension assignée Bemessungsspannung	Rated current Intensité assignée Bemessungsstrom	Contact parts Contacts Kontaktteile	Insulation Isolant Isolierteile	Colours [#] Couleurs [#] Farben [#]												
10	≤30VAC ≤60VDC	2A	AuNi coated brass Laiton doré <i>Messing vergoldet</i>	PP & Rubber PP & Caoutchouc <i>PP & Gummi</i>	<table border="0"> <tr> <td>R</td> <td>N</td> <td>BL</td> <td>V</td> <td>J</td> <td>BC</td> </tr> <tr> <td>2</td> <td>0</td> <td>6</td> <td>5</td> <td>4</td> <td>9</td> </tr> </table>	R	N	BL	V	J	BC	2	0	6	5	4	9
R	N	BL	V	J	BC												
2	0	6	5	4	9												

x10

TYPE 6824

JACKS TEST LEAD, Ø4MM / Ø0,8MM
CORDON FICHES FEMELLES, Ø4MM / Ø0,8MM
MESSELEITUNG BUCHSE BEIDSEITIG, Ø4MM / Ø0,8MM



Reference
 Référence
 Bestell-Nr **6824-10-#**

Wire
 Câble
 Litze SIL 0,22mm²

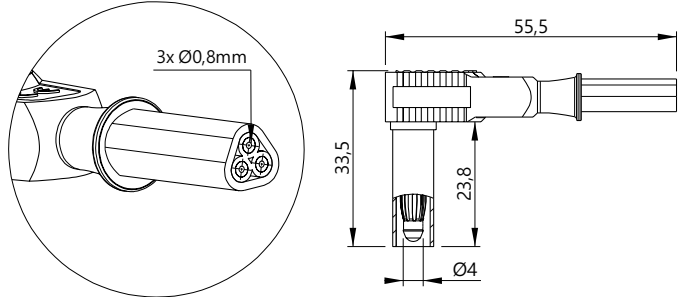
Lengths Longueurs Längen [cm]	Rated voltage Tension assignée Bemessungsspannung	Rated current Intensité assignée Bemessungsstrom	Contact parts Contacts Kontaktteile	Insulation Isolant Isolierteile	Colours [#] Couleurs [#] Farben [#]												
10	≤30VAC ≤60VDC	2A	AuNi coated brass Laiton doré <i>Messing vergoldet</i>	PP & Rubber PP & Caoutchouc <i>PP & Gummi</i>	<table border="0"> <tr> <td>R</td> <td>N</td> <td>BL</td> <td>V</td> <td>J</td> <td>BC</td> </tr> <tr> <td>2</td> <td>0</td> <td>6</td> <td>5</td> <td>4</td> <td>9</td> </tr> </table>	R	N	BL	V	J	BC	2	0	6	5	4	9
R	N	BL	V	J	BC												
2	0	6	5	4	9												

x10



TYPE **ADA2410/F0.8**

Ø4MM BANANA PLUG / 3 X Ø0,8MM SOCKETS ADAPTER
 ADAPTATEUR FICHE BANANE MÂLE Ø4MM / 3 X Ø0,8MM FEMELLE
 ADAPTER Ø4MM BANANENSTECKER / 3 X Ø0,8MM BUCHSEN



Reference
 Référence
 Bestell-Nr **ADA2410/F0.8MMX3-#**

Rated voltage Tension assignée Bemessungsspannung	Rated current Intensité assignée Bemessungsstrom	Contact parts Contacts Kontaktteile	Insulation Isolant Isolierteile	Colours [#] Couleurs [#] Farben [#]												
≤30VAC ≤60VDC	2A	Ni coated brass Laiton nickelé Messing vernickelt	PP	<table border="1"> <tr> <td>R</td> <td>N</td> <td>BL</td> <td>V</td> <td>J</td> <td>BC</td> </tr> <tr> <td>2</td> <td>0</td> <td>6</td> <td>5</td> <td>4</td> <td>9</td> </tr> </table>	R	N	BL	V	J	BC	2	0	6	5	4	9
R	N	BL	V	J	BC											
2	0	6	5	4	9											

x10



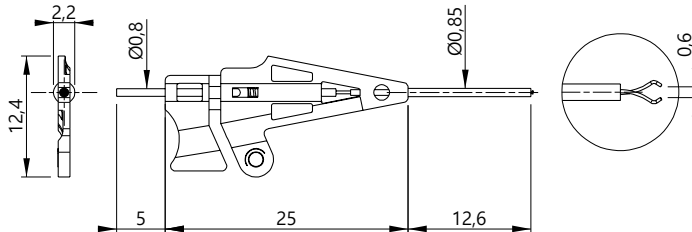
MICRO TEST • MICRO MESURE • MICRO TEST

Mini clips for SMD tests • Mini pincettes de test CMS • SMD Miniatur-Klemmprüfspitzen

TYPE 6800

SMD TEST CLIP / Ø0,8MM MALE CONNEXION
 PINCE DE TEST CMS / RACCORD MÂLE Ø0,8MM
 SMD KLEMMPRÜFSPITZE / Ø0,8MM STECKERANSCHLUSS

KIT 6800-6 ; -8 ; -12 p.191



Reference
 Référence
 Bestell-Nr **6800-#**

Rated voltage Tension assignée Bemessungsspannung	Rated current Intensité assignée Bemessungsstrom	Contact parts Contacts Kontaktteile	Insulation Isolant Isolierteile	Colours [#] Couleurs [#] Farben [#]												
≤30VAC ≤60VDC	500 mA	AuNi coated brass Laiton doré Messing vergoldet	PA6.6	<table border="0"> <tr> <td>R</td> <td>N</td> <td>BL</td> <td>V</td> <td>J</td> <td>BC</td> </tr> <tr> <td>2</td> <td>0</td> <td>6</td> <td>5</td> <td>4</td> <td>9</td> </tr> </table>	R	N	BL	V	J	BC	2	0	6	5	4	9
R	N	BL	V	J	BC											
2	0	6	5	4	9											

This mini CHALLENGER - CLIP is one of the most precise and smallest product on the market. Its size allows testing on the closest SMD connexions (DIP... and so on). Careful positioning permits simultaneous testing in line point by point

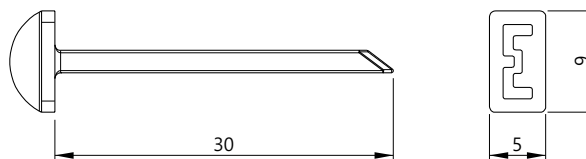
Cette mini pince CHALLENGER - CLIP est un des produits les plus petits et plus précis du marché. Ses dimensions autorisent des tests sur les boîtiers CMS (DIP ...) les plus serrés. Un positionnement judicieux permet des contrôles simultanés en ligne point par point

Der Challenger-Clip mit seinen Mini-Klemmen ist einer der kleinsten und genauesten Klemmprüfspitzen. Seine Dimensionen erlauben Messungen an SMD-Gehäusen mit engsten Kontaktabständen. Durch die besondere Positionierung sind auch gleichzeitig Reihenkontrollen (Punkt nach Punkt) möglich

x10

TYPE 6810

SUPPORT RAIL FOR SMD TEST CLIPS
 RAILS DE MAINTIEN POUR PINCES DE TEST CMS
 KLEMMPRÜFSPITZEN HALTESCHIENEN



Reference
 Référence
 Bestell-Nr **6810**

Insulation Isolant Isolierteile	Colours [#] Couleurs [#] Farben [#]		
PA6.6	<table border="0"> <tr> <td>N</td> </tr> <tr> <td>0</td> </tr> </table>	N	0
N			
0			

The use of support rails when positioning results in a firm hold and allows particularly good contact connexions

L'utilisation de rails de maintien permet un bon maintien et de bons contacts

Die Benutzung von Halteschienen gibt beim Positionieren einen festen Halt und erlaubt besonders gute Kontakte

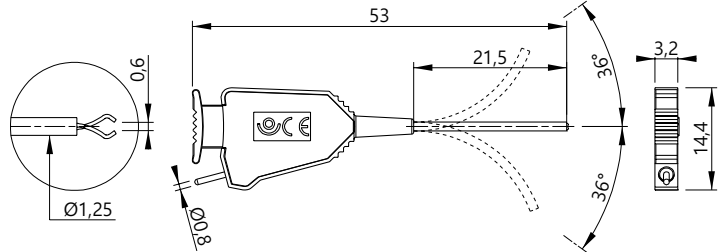


MICRO TEST • MICRO MESURE • MICRO TEST

Mini clips for SMD tests • Mini pincettes de test CMS • SMD Miniatur-Klemmprüfspitzen

TYPE 6606-080

FLEXIBLE SMD TEST CLIP / Ø0,8MM MALE CONNEXION
PINCE DE TEST CMS FLEXIBLE / RACCORD MÂLE Ø0,8MM
 FLEXIBEL SMD KLEMMPRÜFSPITZE / Ø0,8MM STECKERANSCHLUSS



Reference
Référence
Bestell-Nr **6606-080-#**

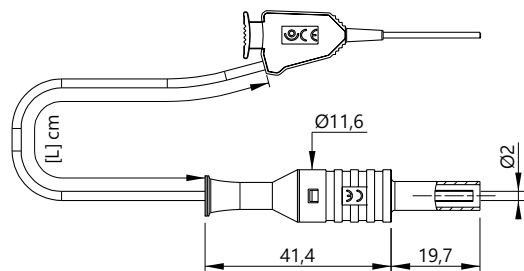
Rated voltage Tension assignée Bemessungsspannung	Rated current Intensité assignée Bemessungsstrom	Contact parts Contacts Kontaktteile	Insulation Isolant Isolierteile	Colours [#] Couleurs [#] Farben [#]																												
≤30VAC ≤60VDC	1A	Steel and Brass / AuNi coated Acier et Laiton / Revêtement AuNi Edelstahl und Messing vergoldet	PA6.6	<table border="0"> <tr> <td>R</td><td>N</td><td>BL</td><td>V</td><td>J</td><td>BC</td><td>VT</td> </tr> <tr> <td>2</td><td>0</td><td>6</td><td>5</td><td>4</td><td>9</td><td>7</td> </tr> <tr> <td>0</td><td>BN</td><td>G</td><td></td><td></td><td></td><td></td> </tr> <tr> <td>3</td><td>1</td><td>8</td><td></td><td></td><td></td><td></td> </tr> </table>	R	N	BL	V	J	BC	VT	2	0	6	5	4	9	7	0	BN	G					3	1	8				
R	N	BL	V	J	BC	VT																										
2	0	6	5	4	9	7																										
0	BN	G																														
3	1	8																														



Our mini clips with revolving bodies are completely suitable for SMD technology. The shaft with its plastic covering can be bent up to 36°
 Nos mini pincettes, avec corps tournants sont parfaitement adaptées à la technologie CMS. La tige, avec son revêtement plastique, peut se plier jusqu'à 36°
 Unsere Miniatur-Klemmprüfspitzen mit drehbaren Pinzetten sind ein ideales Werkzeug für die SMD-Technologie. Der Stiel mit Plastikschutz ist bis zu 36° biegsam

TYPE 6606-D2

TEST LEAD: FLEXIBLE SMD TEST CLIP / Ø2MM BANANA JACK
CORDON: PINCE DE TEST CMS FLEXIBLE / FICHE BANANE FEMELLE Ø2MM
 MESSLEITUNG: FLEXIBEL SMD KLEMMPRÜFSPITZE / Ø2MM BANANENBUCHSE



Reference
Référence
Bestell-Nr **6606-D2-[L]-#**

Wire
Câble
Litze SIL 0,40 mm²

Lengths Longueurs Längen [cm]	Rated voltage Tension assignée Bemessungsspannung	Rated current Intensité assignée Bemessungsstrom	Contact parts Contacts Kontaktteile	Insulation Isolant Isolierteile	Colours [#] Couleurs [#] Farben [#]																												
10 50	≤30VAC ≤60VDC	1A	Steel and Brass / Ni coated Acier et Laiton / Revêtement Ni Edelstahl & Messing vernickelt	PA6	<table border="0"> <tr> <td>R</td><td>N</td><td>BL</td><td>V</td><td>J</td><td>BC</td><td>VT</td> </tr> <tr> <td>2</td><td>0</td><td>6</td><td>5</td><td>4</td><td>9</td><td>7</td> </tr> <tr> <td>0</td><td>BN</td><td>G</td><td></td><td></td><td></td><td></td> </tr> <tr> <td>3</td><td>1</td><td>8</td><td></td><td></td><td></td><td></td> </tr> </table>	R	N	BL	V	J	BC	VT	2	0	6	5	4	9	7	0	BN	G					3	1	8				
R	N	BL	V	J	BC	VT																											
2	0	6	5	4	9	7																											
0	BN	G																															
3	1	8																															



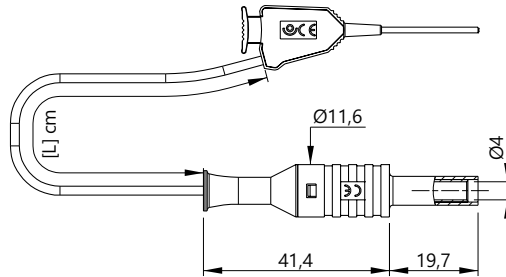


MICRO TEST • MICRO MESURE • MICRO TEST

Mini clips for SMD tests • Mini pincettes de test CMS • SMD Miniatur-Klemmprüfspitzen

TYPE 6606-D4

TEST LEAD: FLEXIBLE SMD TEST CLIP / Ø4MM BANANA JACK
 CORDON: PINCE DE TEST CMS FLEXIBLE / FICHE BANANE FEMELLE Ø4MM
 MESSLEITUNG: FLEXIBEL SMD KLEMMPRÜFSPITZE / Ø4MM BANANENBUCHSE



Reference
Référence
Bestell-Nr **6606-D4-[L]-#**

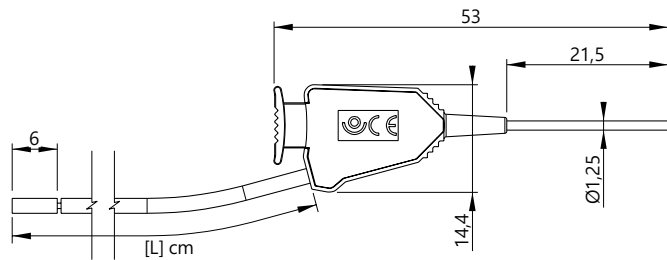
Wire
Câble
Litze SIL 0,40 mm²

Lengths Longueurs Längen [cm]	Rated voltage Tension assignée Bemessungsspannung	Rated current Intensité assignée Bemessungsstrom	Contact parts Contacts Kontaktteile	Insulation Isolant Isolierteile	Colours [#] Couleurs [#] Farben [#]																												
10 50	≤30VAC ≤60VDC	1A	Steel and Brass / Ni coated Acier et Laiton / Revêtement Ni Edelstahl & Messing vernickelt	PA6	<table border="1"> <tr> <td>R</td><td>N</td><td>BL</td><td>V</td><td>J</td><td>BC</td><td>VT</td> </tr> <tr> <td>2</td><td>0</td><td>6</td><td>5</td><td>4</td><td>9</td><td>7</td> </tr> <tr> <td>0</td><td>BN</td><td>G</td><td></td><td></td><td></td><td></td> </tr> <tr> <td>3</td><td>1</td><td>8</td><td></td><td></td><td></td><td></td> </tr> </table>	R	N	BL	V	J	BC	VT	2	0	6	5	4	9	7	0	BN	G					3	1	8				
R	N	BL	V	J	BC	VT																											
2	0	6	5	4	9	7																											
0	BN	G																															
3	1	8																															

x5

TYPE 6606

TEST LEAD: FLEXIBLE SMD TEST CLIP / OPEN SIDE
 CORDON: PINCE DE TEST CMS FLEXIBLE / CÔTÉ OUVERT
 MESSLEITUNG: FLEXIBEL SMD KLEMMPRÜFSPITZE / OFFENE SEITE



Reference
Référence
Bestell-Nr **6606-[L]-#**

Wire
Câble
Litze SIL 0,40 mm²

Lengths Longueurs Längen [cm]	Rated voltage Tension assignée Bemessungsspannung	Rated current Intensité assignée Bemessungsstrom	Contact parts Contacts Kontaktteile	Insulation Isolant Isolierteile	Colours [#] Couleurs [#] Farben [#]																												
50 100	≤30VAC ≤60VDC	1A	Steel and Brass / Ni coated Acier et Laiton / Revêtement Ni Edelstahl & Messing vernickelt	PA6	<table border="1"> <tr> <td>R</td><td>N</td><td>BL</td><td>V</td><td>J</td><td>BC</td><td>VT</td> </tr> <tr> <td>2</td><td>0</td><td>6</td><td>5</td><td>4</td><td>9</td><td>7</td> </tr> <tr> <td>0</td><td>BN</td><td>G</td><td></td><td></td><td></td><td></td> </tr> <tr> <td>3</td><td>1</td><td>8</td><td></td><td></td><td></td><td></td> </tr> </table>	R	N	BL	V	J	BC	VT	2	0	6	5	4	9	7	0	BN	G					3	1	8				
R	N	BL	V	J	BC	VT																											
2	0	6	5	4	9	7																											
0	BN	G																															
3	1	8																															

x5

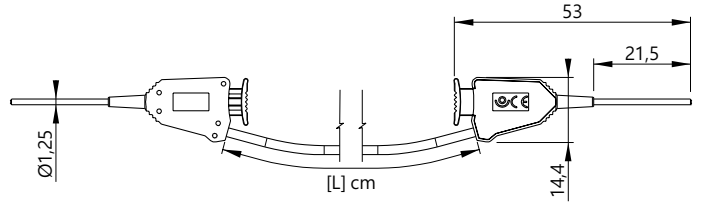


MICRO TEST • MICRO MESURE • MICRO TEST

Mini clips for SMD tests • Mini pinces de test CMS • SMD Miniatur-Klemmprüfspitzen

TYPE 6606-02

TEST LEAD: TWO FLEXIBLE SMD TEST CLIPS
CORDON: DEUX PINCES DE TEST CMS FLEXIBLE
MESSLEITUNG: BEIDSEITIG FLEXIBEL SMD KLEMMPRÜFSPITZE



Reference
Référence
Bestell-Nr

6606-02-[L]-#

Wire
Câble
Litze

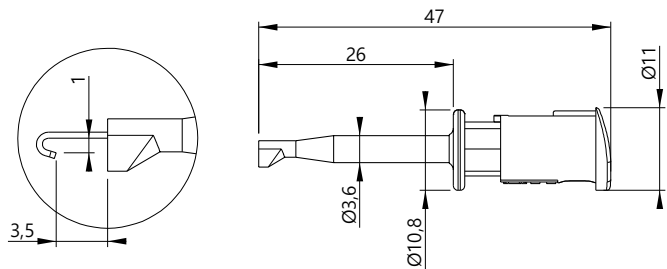
SIL 0,40 mm²

Lengths Longueurs Längen [cm]	Rated voltage Tension assignée Bemessungsspannung	Rated current Intensité assignée Bemessungsstrom	Contact parts Contacts Kontaktteile	Insulation Isolant Isolierteile	Colours [#] Couleurs [#] Farben [#]																												
50 100	≤30VAC ≤60VDC	1A	Steel and Brass / Ni coated Acier et Laiton / Revêtement Ni EdelStahl & Messing vernickelt	PA6	<table border="1"> <tr> <td>R</td><td>N</td><td>BL</td><td>V</td><td>J</td><td>BC</td><td>VT</td> </tr> <tr> <td>2</td><td>0</td><td>6</td><td>5</td><td>4</td><td>9</td><td>7</td> </tr> <tr> <td>0</td><td>BN</td><td>G</td><td></td><td></td><td></td><td></td> </tr> <tr> <td>3</td><td>1</td><td>8</td><td></td><td></td><td></td><td></td> </tr> </table>	R	N	BL	V	J	BC	VT	2	0	6	5	4	9	7	0	BN	G					3	1	8				
R	N	BL	V	J	BC	VT																											
2	0	6	5	4	9	7																											
0	BN	G																															
3	1	8																															

x5

TYPE 6012-PRO

SMD TEST CLIP / SOLDER CONNEXION, DO-IT-YOURSELF ASSEMBLING
PINCE DE TEST CMS / RACCORD SOUDURE, MONTAGE PAR
L'UTILISATEUR
SMD KLEMMPRÜFSPITZE / LÖTANSCHLUSS, SELBSTMONTAGE



Reference
Référence
Bestell-Nr

6012-PRO-#

Rated voltage Tension assignée Bemessungsspannung	Rated current Intensité assignée Bemessungsstrom	Contact parts Contacts Kontaktteile	Insulation Isolant Isolierteile	Colours [#] Couleurs [#] Farben [#]																												
≤30VAC ≤60VDC	6A	AuNi coated brass Laiton doré Messing vergoldet	PP - PA6	<table border="1"> <tr> <td>R</td><td>N</td><td>BL</td><td>V</td><td>J</td><td>BC</td><td>VT</td> </tr> <tr> <td>2</td><td>0</td><td>6</td><td>5</td><td>4</td><td>9</td><td>7</td> </tr> <tr> <td>0</td><td>BN</td><td>G</td><td></td><td></td><td></td><td></td> </tr> <tr> <td>3</td><td>1</td><td>8</td><td></td><td></td><td></td><td></td> </tr> </table>	R	N	BL	V	J	BC	VT	2	0	6	5	4	9	7	0	BN	G					3	1	8				
R	N	BL	V	J	BC	VT																										
2	0	6	5	4	9	7																										
0	BN	G																														
3	1	8																														

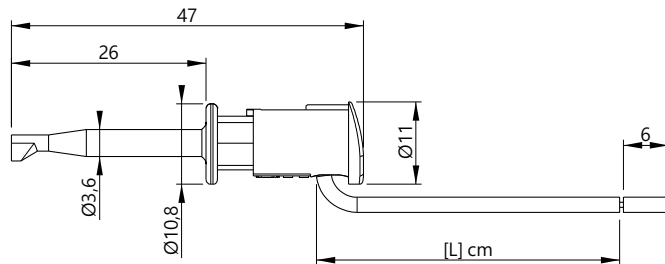
x10



MICRO TEST • MICRO MESURE • MICRO TEST
 Mini clips for SMD tests • Mini pincettes de test CMS • SMD Miniatur-Klemmprüfspitzen

TYPE 6020-PRO

TEST LEAD: SMD TEST CLIP / OPEN SIDE
 CORDON DE MESURE: PINCE DE TEST CMS / CÔTÉ OUVERT
 MESSLEITUNG: SMD KLEMMPRÜFSPITZE / OFFENE SEITE



Reference
Référence
Bestell-Nr **6020-PRO-#**

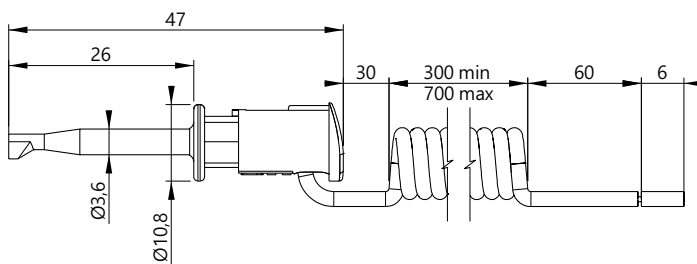
Wire
Câble
Litze PVC 0,40 mm² (Grey / Gris / Grau)

Lengths Longueurs Längen [cm]	Rated voltage Tension assignée Bemessungsspannung	Rated current Intensité assignée Bemessungsstrom	Contact parts Contacts Kontaktteile	Insulation Isolant Isolierteile	Colours [#] Couleurs [#] Farben [#]																												
100	≤30VAC ≤60VDC	6A	AuNi coated brass Laiton doré Messing vergoldet	PP - PA6	<table border="1"> <tr> <td>R</td><td>N</td><td>BL</td><td>V</td><td>J</td><td>BC</td><td>VT</td> </tr> <tr> <td>2</td><td>0</td><td>6</td><td>5</td><td>4</td><td>9</td><td>7</td> </tr> <tr> <td>0</td><td>BN</td><td>G</td><td></td><td></td><td></td><td></td> </tr> <tr> <td>3</td><td>1</td><td>8</td><td></td><td></td><td></td><td></td> </tr> </table>	R	N	BL	V	J	BC	VT	2	0	6	5	4	9	7	0	BN	G					3	1	8				
R	N	BL	V	J	BC	VT																											
2	0	6	5	4	9	7																											
0	BN	G																															
3	1	8																															

x10

TYPE 6020-PRO-Spi

TEST LEAD: SMD TEST CLIP / OPEN SIDE
 CORDON DE MESURE: PINCE DE TEST CMS / CÔTÉ OUVERT
 MESSLEITUNG: SMD KLEMMPRÜFSPITZE / OFFENE SEITE



Reference
Référence
Bestell-Nr **6020-PRO-Spi-#**

Wire
Câble
Litze Coiled cable PVC 0,40 mm² Grey
Câble spiralé PVC 0,40 mm² Gris
Spiralkabel PVC 0,40 mm² Grau

Lengths Longueurs Längen [cm]	Rated voltage Tension assignée Bemessungsspannung	Rated current Intensité assignée Bemessungsstrom	Contact parts Contacts Kontaktteile	Insulation Isolant Isolierteile	Colours [#] Couleurs [#] Farben [#]																												
30 - 70 cm	≤30VAC ≤60VDC	6A	AuNi coated brass Laiton doré Messing vergoldet	PP - PA6	<table border="1"> <tr> <td>R</td><td>N</td><td>BL</td><td>V</td><td>J</td><td>BC</td><td>VT</td> </tr> <tr> <td>2</td><td>0</td><td>6</td><td>5</td><td>4</td><td>9</td><td>7</td> </tr> <tr> <td>0</td><td>BN</td><td>G</td><td></td><td></td><td></td><td></td> </tr> <tr> <td>3</td><td>1</td><td>8</td><td></td><td></td><td></td><td></td> </tr> </table>	R	N	BL	V	J	BC	VT	2	0	6	5	4	9	7	0	BN	G					3	1	8				
R	N	BL	V	J	BC	VT																											
2	0	6	5	4	9	7																											
0	BN	G																															
3	1	8																															

x10



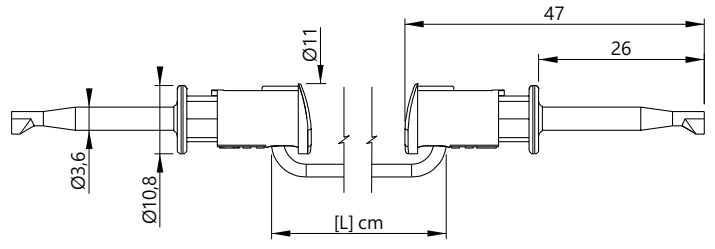
MICRO TEST • MICRO MESURE • MICRO TEST

Mini clips for SMD tests • Mini pincettes de test CMS • SMD Miniatur-Klemmprüfspitzen

TYPE 6022-PRO

TEST LEAD: TWO SMD TEST CLIPS
 CORDON DE MESURE: DEUX PINCES DE TEST CMS
 MESSLEITUNG: SMD KLEMMPRÜFSPITZE BEIDSEITIG

KIT 6032-PRO p.191

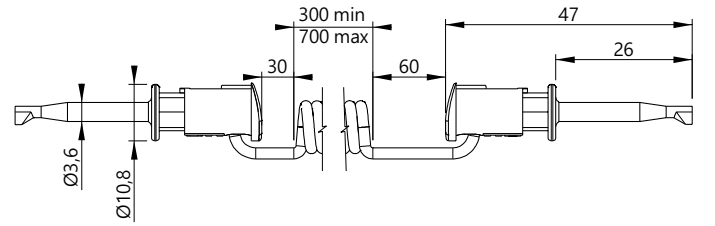


Reference Référence Bestell-Nr	6022-PRO-#		Wire Câble Litze	PVC 0,40 mm ² (Grey / Gris / Grau)																														
Lengths Longueurs Längen [cm]	Rated voltage Tension assignée Bemessungsspannung	Rated current Intensité assignée Bemessungsstrom	Contact parts Contacts Kontaktteile	Insulation Isolant Isolierteile	Colours [#] Couleurs [#] Farben [#]																													
100	≤30VAC ≤60VDC	6A	AuNi coated brass Laiton doré Messing vergoldet	PP - PA6	<table border="0"> <tr> <td>R</td><td>N</td><td>BL</td><td>V</td><td>J</td><td>BC</td><td>VT</td> </tr> <tr> <td>2</td><td>0</td><td>6</td><td>5</td><td>4</td><td>9</td><td>7</td> </tr> <tr> <td>0</td><td>BN</td><td>G</td><td></td><td></td><td></td><td></td> </tr> <tr> <td>3</td><td>1</td><td>8</td><td></td><td></td><td></td><td></td> </tr> </table>		R	N	BL	V	J	BC	VT	2	0	6	5	4	9	7	0	BN	G					3	1	8				
R	N	BL	V	J	BC	VT																												
2	0	6	5	4	9	7																												
0	BN	G																																
3	1	8																																

x10

TYPE 6022-PRO-Spi

TEST LEAD: TWO SMD TEST CLIPS
 CORDON DE MESURE: DEUX PINCES DE TEST CMS
 MESSLEITUNG: SMD KLEMMPRÜFSPITZE BEIDSEITIG



Reference Référence Bestell-Nr	6022-PRO-Spi-#		Wire Câble Litze	Coiled cable PVC 0,40 mm ² Grey Câble spiralé PVC 0,40 mm ² Gris Spiralkabel PVC 0,40 mm ² Grau																														
Lengths Longueurs Längen [cm]	Rated voltage Tension assignée Bemessungsspannung	Rated current Intensité assignée Bemessungsstrom	Contact parts Contacts Kontaktteile	Insulation Isolant Isolierteile	Colours [#] Couleurs [#] Farben [#]																													
30 - 70 cm	≤30VAC ≤60VDC	6A	AuNi coated brass Laiton doré Messing vergoldet	PP - PA6	<table border="0"> <tr> <td>R</td><td>N</td><td>BL</td><td>V</td><td>J</td><td>BC</td><td>VT</td> </tr> <tr> <td>2</td><td>0</td><td>6</td><td>5</td><td>4</td><td>9</td><td>7</td> </tr> <tr> <td>0</td><td>BN</td><td>G</td><td></td><td></td><td></td><td></td> </tr> <tr> <td>3</td><td>1</td><td>8</td><td></td><td></td><td></td><td></td> </tr> </table>		R	N	BL	V	J	BC	VT	2	0	6	5	4	9	7	0	BN	G					3	1	8				
R	N	BL	V	J	BC	VT																												
2	0	6	5	4	9	7																												
0	BN	G																																
3	1	8																																

x10

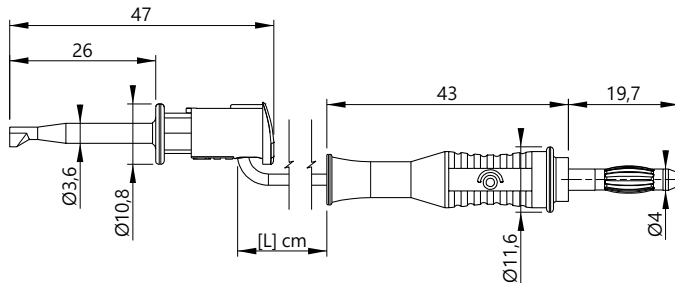


MICRO TEST • MICRO MESURE • MICRO TEST

Mini clips for SMD tests • Mini pincettes de test CMS • SMD Miniatur-Klemmprüfspitzen

TYPE 6033-PRO

TEST LEAD: SMD TEST CLIPS / Ø4MM BANANA PLUG
 CORDON DE MESURE: PINCE DE TEST CMS / FICHE BANANE MÂLE Ø4MM
 MESSLEITUNG: SMD KLEMMPRÜFSPITZE / Ø4MM BANANENSTECKER



Reference
Référence
Bestell-Nr **6033-PRO-#**

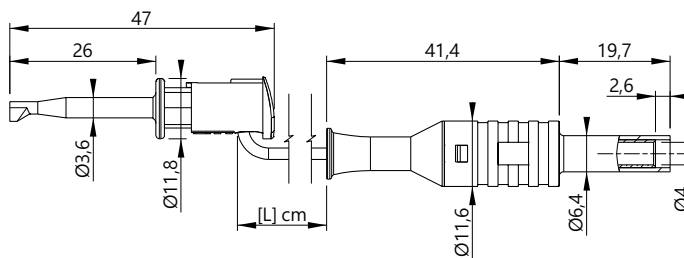
Wire
Câble
Litze PVC 0,40 mm² (Grey / Gris / Grau)

Lengths Longueurs Längen [cm]	Rated voltage Tension assignée Bemessungsspannung	Rated current Intensité assignée Bemessungsstrom	Contact parts Contacts Kontaktteile	Insulation Isolant Isolierteile	Colours [#] Couleurs [#] Farben [#]												
100	≤30VAC ≤60VDC	6A	AuNi coated brass Laiton doré Messing vergoldet	PP - PA6	<table border="1"> <tr> <td>R</td> <td>N</td> <td>BL</td> <td>V</td> <td>J</td> <td>BC</td> </tr> <tr> <td>2</td> <td>0</td> <td>6</td> <td>5</td> <td>4</td> <td>9</td> </tr> </table>	R	N	BL	V	J	BC	2	0	6	5	4	9
R	N	BL	V	J	BC												
2	0	6	5	4	9												

x10

TYPE 6034-PRO

TEST LEAD: SMD TEST CLIPS / Ø4MM BANANA JACK
 CORDON DE MESURE: PINCE DE TEST CMS / FICHE BANANE FEMELLE Ø4MM
 MESSLEITUNG: SMD KLEMMPRÜFSPITZE / Ø4MM BANANENBUCHSE



Reference
Référence
Bestell-Nr **6034-PRO-F-10-#**

Wire
Câble
Litze PVC 0,40 mm² (Grey / Gris / Grau)

Lengths Longueurs Längen [cm]	Rated voltage Tension assignée Bemessungsspannung	Rated current Intensité assignée Bemessungsstrom	Contact parts Contacts Kontaktteile	Insulation Isolant Isolierteile	Colours [#] Couleurs [#] Farben [#]												
10	≤30VAC ≤60VDC	6A	AuNi coated brass Laiton doré Messing vergoldet	PP - PA6	<table border="1"> <tr> <td>R</td> <td>N</td> <td>BL</td> <td>V</td> <td>J</td> <td>BC</td> </tr> <tr> <td>2</td> <td>0</td> <td>6</td> <td>5</td> <td>4</td> <td>9</td> </tr> </table>	R	N	BL	V	J	BC	2	0	6	5	4	9
R	N	BL	V	J	BC												
2	0	6	5	4	9												

x10

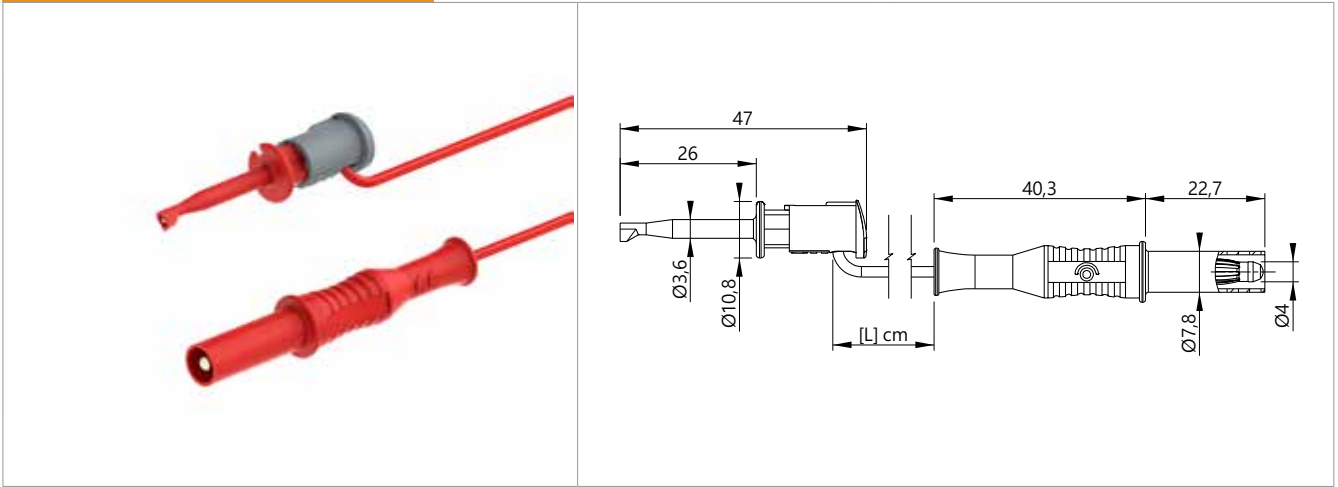


MICRO TEST • MICRO MESURE • MICRO TEST

Mini clips for SMD tests • Mini pincettes de test CMS • SMD Miniatur-Klemmprüfspitzen

TYPE 6035-PRO

TEST LEAD: SMD TEST CLIPS / Ø4MM SAFETY BANANA PLUG
 CORDON DE MESURE: PINCE DE TEST CMS / FICHE BANANE MÂLE Ø4MM DE SÉCURITÉ
 MESSLEITUNG: SMD KLEMMPRÜFSPITZE / Ø4MM SICHERHEITS-BANANENSTECKER



Reference Référence Bestell-Nr	6035-PRO-M-10-#		Wire Câble Litze	PVC 0,40 mm ² (Grey / Gris / Grau)													
Lengths Longueurs Längen [cm]	Rated voltage Tension assignée Bemessungsspannung	Rated current Intensité assignée Bemessungsstrom	Contact parts Contacts Kontaktteile	Insulation Isolant Isolierteile	Colours [#] Couleurs [#] Farben [#]												
10	≤30VAC ≤60VDC	6A	AuNi coated brass Laiton doré <i>Messing vergoldet</i>	PP - PA6	<table border="1"> <tr> <td>R</td> <td>N</td> <td>BL</td> <td>V</td> <td>J</td> <td>BC</td> </tr> <tr> <td>2</td> <td>0</td> <td>6</td> <td>5</td> <td>4</td> <td>9</td> </tr> </table>	R	N	BL	V	J	BC	2	0	6	5	4	9
R	N	BL	V	J	BC												
2	0	6	5	4	9												

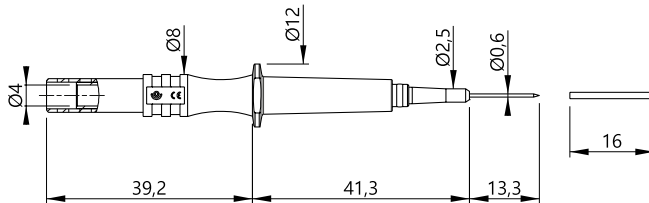
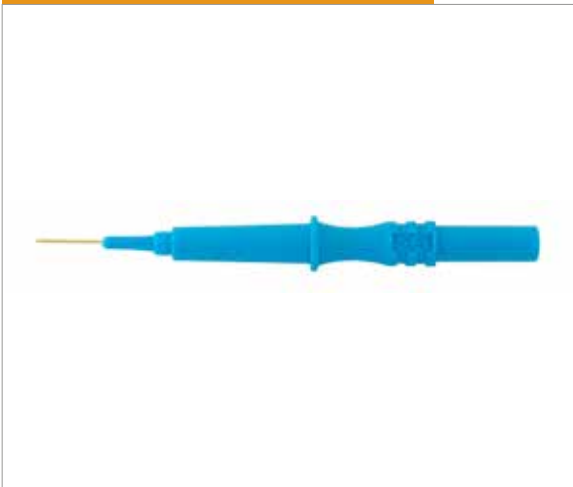
x10



MICRO TEST • MICRO MESURE • MICRO TEST
 Mini test tips for SMD tests • Mini pointes de test CMS • SMD Miniatur-Prüfspitzen

TYPE
464IECNeedle

Ø0,6MM TEST TIP WITH Ø4MM CONNEXION
POINTE DE TEST AIGUILLE Ø0,6MM AVEC RACCORD Ø4MM
 Ø0,6MM MINIATUR-NADELPRÜFSPITZE MIT Ø4MM ANSCHLUSS



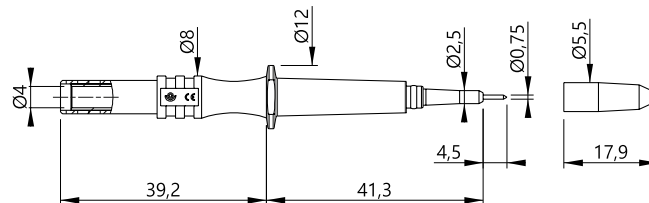
Reference
 Référence
 Bestell-Nr **464IECNeedle13/0.6-#**

Rated voltage Tension assignée Bemessungsspannung	Rated current Intensité assignée Bemessungsstrom	Contact parts Contacts Kontaktteile	Insulation Isolant Isolierteile	Colours [#] Couleurs [#] Farben [#]												
600 V CAT II	1A	Ni Brass coated (tip uncoated) Laiton nickelé (pointe non revêtue) Messing vernickelt (Spitze nicht beschichtet)	PP	<table border="1"> <tr> <td>R</td> <td>N</td> <td>BL</td> <td>V</td> <td>J</td> <td>BC</td> </tr> <tr> <td>2</td> <td>0</td> <td>6</td> <td>5</td> <td>4</td> <td>9</td> </tr> </table>	R	N	BL	V	J	BC	2	0	6	5	4	9
R	N	BL	V	J	BC											
2	0	6	5	4	9											

x10

TYPE **464-IEC**

Ø0,7MM SPRING LOADED TEST TIP WITH Ø4MM CONNEXION
POINTE DE TEST Ø0,7MM À RESSORT AVEC RACCORD Ø4MM
 Ø0,7MM GEFEDERTE MINIATUR-PRÜFSPITZE MIT Ø4MM ANSCHLUSS



Reference
 Référence
 Bestell-Nr **464-IEC-#**

Rated voltage Tension assignée Bemessungsspannung	Rated current Intensité assignée Bemessungsstrom	Contact parts Contacts Kontaktteile	Insulation Isolant Isolierteile	Colours [#] Couleurs [#] Farben [#]												
600 V CAT II	1A	Steel and Brass / Ni coated Acier et Laiton / Revêtement Ni EdelStahl & Messing vernickelt	PP	<table border="1"> <tr> <td>R</td> <td>N</td> <td>BL</td> <td>V</td> <td>J</td> <td>BC</td> </tr> <tr> <td>2</td> <td>0</td> <td>6</td> <td>5</td> <td>4</td> <td>9</td> </tr> </table>	R	N	BL	V	J	BC	2	0	6	5	4	9
R	N	BL	V	J	BC											
2	0	6	5	4	9											

x10 Test tip fitted with protective cap in order to avoid short-circuits. Suitable for active circuits
Pointe équipée d'un embout protecteur pour éviter les courts circuits. Idéal pour circuits actifs
 Spitze mit Schutzkappe versehen, um Kurzschlüsse zu verhindern. Geeignet für aktive Bauelemente

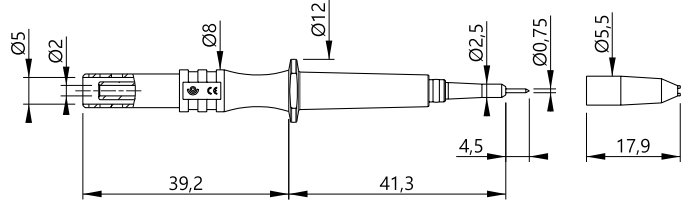


MICRO TEST • MICRO MESURE • MICRO TEST

Mini test tips for SMD tests • Mini pointes de test CMS • SMD Miniatur-Prüfspitzen

TYPE 462-IEC

Ø0,7MM SPRING LOADED TEST TIP WITH Ø2MM CONNEXION
POINTE DE TEST Ø0,7MM À RESSORT AVEC RACCORD Ø2MM
Ø0,7MM GEFEDERTE MINIATUR-PRÜFSPIITZE MIT Ø2MM ANSCHLUSS



Reference
Référence 462-IEC-#
 Bestell-Nr

Rated voltage Tension assignée Bemessungsspannung	Rated current Intensité assignée Bemessungsstrom	Contact parts Contacts Kontaktteile	Insulation Isolant Isolierteile	Colours [#] Couleurs [#] Farben [#]												
600 V CAT II	1A	Steel and Brass / Ni coated Acier et Laiton / Revêtement Ni EdelStahl & Messing vernickelt	PP	<table border="1"> <tr> <td>R</td> <td>N</td> <td>BL</td> <td>V</td> <td>J</td> <td>BC</td> </tr> <tr> <td>2</td> <td>0</td> <td>6</td> <td>5</td> <td>4</td> <td>9</td> </tr> </table>	R	N	BL	V	J	BC	2	0	6	5	4	9
R	N	BL	V	J	BC											
2	0	6	5	4	9											



Test tip fitted with protective cap in order to avoid short-circuits. Suitable for active circuits
Pointe équipée d'un embout protecteur pour éviter les courts circuits. Idéal pour circuits actifs
Spitze mit Schutzkappe versehen, um Kurzschlüsse zu verhindern. Geeignet für aktive Bauelemente

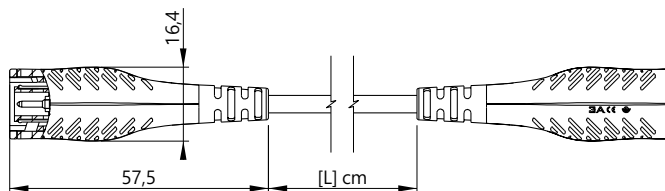


BNC / HF

Test lead • Cordons de mesure • Messleitungen

TYPE 7150-50Ω

50Ω MALE BNC PLUGS
FICHES BNC 50Ω MÂLES
50Ω BNC STECKERN BEIDSEITIG



Reference
Référence
Bestell-Nr **7150IEC-50-[L]-#**

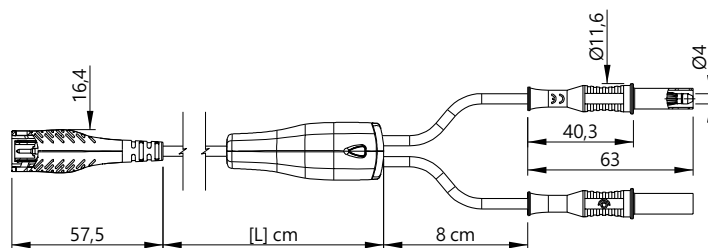
Wire
Câble
Litze 50 Ohm Ø3,9mm

Lengths Longueurs Längen [cm]	Rated voltage Tension assignée Bemessungsspannung	Rated current Intensité assignée Bemessungsstrom	Contact parts Contacts Kontaktteile	Insulation Isolant Isolierteile	Colours [#] Couleurs [#] Farben [#]												
100 200	1 000 V CAT II	3A	Ground : Brass / Ni coated - Conductor : Brass Au Masse : Laiton / Revêtement Ni - Conducteur : Laiton / Revêtement Au Masse : Messing vernickelt - Leiter : Messing vergoldet	PP	<table border="1"> <tr> <td>R</td> <td>N</td> <td>BL</td> </tr> <tr> <td>2</td> <td>0</td> <td>6</td> </tr> <tr> <td>V</td> <td>J</td> <td>BC</td> </tr> <tr> <td>5</td> <td>4</td> <td>9</td> </tr> </table>	R	N	BL	2	0	6	V	J	BC	5	4	9
R	N	BL															
2	0	6															
V	J	BC															
5	4	9															

x10

TYPE 7166IEC

50Ω BNC PLUG / TWO Ø4MM STRAIGHT SAFETY BANANA PLUGS
CONNECTEUR BNC 50Ω MÂLE / DEUX FICHES BANANES MÂLES Ø4MM DROITES DE SÉCURITÉ
50Ω BNC STECKER / ZWEI Ø4MM GERADE SICHERHEITS-BANANENSTECKERN



Reference
Référence
Bestell-Nr **7166IEC-50-[L]-#**

Wire
Câble
Litze 50 Ohm Ø3,9mm

Lengths Longueurs Längen [cm]	Rated voltage Tension assignée Bemessungsspannung	Rated current Intensité assignée Bemessungsstrom	Contact parts Contacts Kontaktteile	Insulation Isolant Isolierteile	Colours [#] Couleurs [#] Farben [#]												
100 200	1 000 V CAT II	3A	Ground : Brass / Ni coated - Conductor : Brass Au Masse : Laiton / Revêtement Ni - Conducteur : Laiton / Revêtement Au Masse : Messing vernickelt - Leiter : Messing vergoldet	PP	<table border="1"> <tr> <td>R</td> <td>N</td> <td>BL</td> </tr> <tr> <td>2</td> <td>0</td> <td>6</td> </tr> <tr> <td>V</td> <td>J</td> <td>BC</td> </tr> <tr> <td>5</td> <td>4</td> <td>9</td> </tr> </table>	R	N	BL	2	0	6	V	J	BC	5	4	9
R	N	BL															
2	0	6															
V	J	BC															
5	4	9															

x10

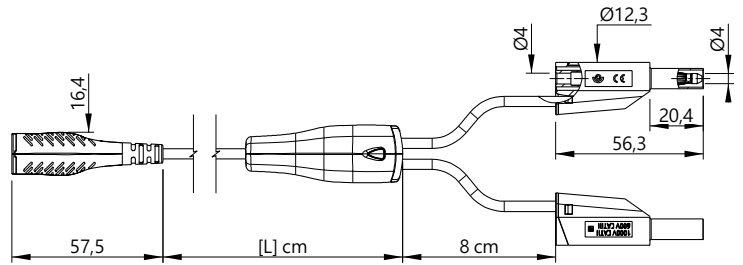


BNC / HF

Test lead • Cords de mesure • Messleitungen

TYPE 7176IEC

50Ω BNC PLUG / TWO Ø4MM STACKABLE SAFETY BANANA PLUGS
CONNECTEUR BNC 50Ω MÂLE / DEUX FICHES BANANES MÂLES Ø4MM EMPILABLES DE SÉCURITÉ
50Ω BNC STECKER / ZWEI Ø4MM STAPELBARER SICHERHEITS-BANANENSTECKER



Reference
Référence
Bestell-Nr

7176IEC-50-[L]-#

Wire
Câble
Litze

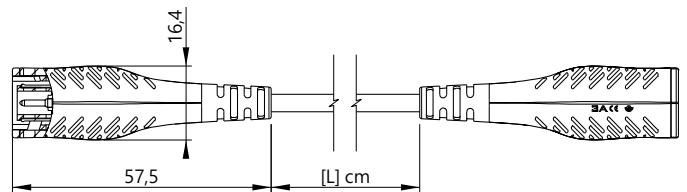
50 Ohm Ø3,9mm

Lengths Longueurs Längen [cm]	Rated voltage Tension assignée Bemessungsspannung	Rated current Intensité assignée Bemessungsstrom	Contact parts Contacts Kontaktteile	Insulation Isolant Isolierteile	Colours [#] Couleurs [#] Farben [#]												
100 200	1 000 V CAT II	3A	Ground : Brass / Ni coated - Conductor : Brass Au Masse : Laiton / Revêtement Ni - Conducteur : Laiton / Revêtement Au Masse : Messing vernickelt - Leiter : Messing vergoldet	PP	<table border="1"> <tr> <td>R</td> <td>N</td> <td>BL</td> </tr> <tr> <td>2</td> <td>0</td> <td>6</td> </tr> <tr> <td>V</td> <td>J</td> <td>BC</td> </tr> <tr> <td>5</td> <td>4</td> <td>9</td> </tr> </table>	R	N	BL	2	0	6	V	J	BC	5	4	9
R	N	BL															
2	0	6															
V	J	BC															
5	4	9															

x10

TYPE 7150-75Ω

75Ω MALE BNC PLUGS
FICHES BNC 75Ω MÂLES
75Ω BNC STECKER BEIDSEITIG



Reference
Référence
Bestell-Nr

7150-75-[L]-#

Wire
Câble
Litze

75 Ohm Ø3,9mm

Lengths Longueurs Längen [cm]	Rated voltage Tension assignée Bemessungsspannung	Rated current Intensité assignée Bemessungsstrom	Contact parts Contacts Kontaktteile	Insulation Isolant Isolierteile	Colours [#] Couleurs [#] Farben [#]												
100 200	≤30VAC ≤60VDC	3A	Ground : Brass / Ni coated - Conductor : Brass Au Masse : Laiton / Revêtement Ni - Conducteur : Laiton / Revêtement Au Masse : Messing vernickelt - Leiter : Messing vergoldet	PP	<table border="1"> <tr> <td>R</td> <td>N</td> <td>BL</td> </tr> <tr> <td>2</td> <td>0</td> <td>6</td> </tr> <tr> <td>V</td> <td>J</td> <td>BC</td> </tr> <tr> <td>5</td> <td>4</td> <td>9</td> </tr> </table>	R	N	BL	2	0	6	V	J	BC	5	4	9
R	N	BL															
2	0	6															
V	J	BC															
5	4	9															

x10

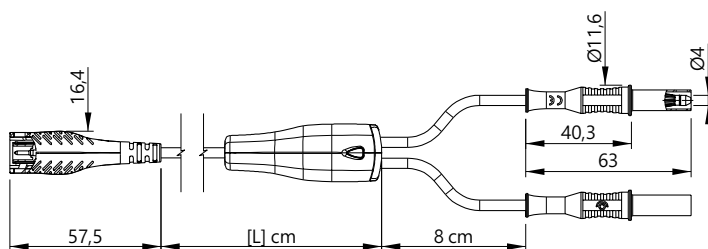


BNC / HF

Test lead • Cordons de mesure • Messleitungen

TYPE 7166

75Ω BNC PLUG / TWO Ø4MM STRAIGHT SAFETY BANANA PLUGS
CONNECTEUR BNC 75Ω MÂLE / DEUX FICHES BANANES MÂLES Ø4MM DROITES DE SÉCURITÉ
 75Ω BNC STECKER / ZWEI Ø4MM GERADE SICHERHEITS-BANANENSTECKERN



Reference
Référence
Bestell-Nr **7166-75-[L]-#**

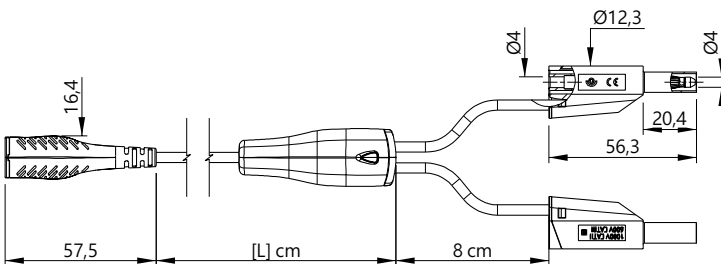
Wire
Câble
Litze 75 Ohm Ø3,9mm

Lengths Longueurs Längen [cm]	Rated voltage Tension assignée Bemessungsspannung	Rated current Intensité assignée Bemessungsstrom	Contact parts Contacts Kontaktteile	Insulation Isolant Isolierteile	Colours [#] Couleurs [#] Farben [#]												
100 200	≤30VAC ≤60VDC	3A	Ground : Brass / Ni coated - Conductor : Brass Au Masse : Laiton / Revêtement Ni - Conducteur : Laiton / Revêtement Au Masse : Messing vernickelt - Leiter : Messing vergoldet	PP	<table border="1"> <tr> <td>R</td> <td>N</td> <td>BL</td> </tr> <tr> <td>2</td> <td>0</td> <td>6</td> </tr> <tr> <td>V</td> <td>J</td> <td>BC</td> </tr> <tr> <td>5</td> <td>4</td> <td>9</td> </tr> </table>	R	N	BL	2	0	6	V	J	BC	5	4	9
R	N	BL															
2	0	6															
V	J	BC															
5	4	9															

x10

TYPE 7176

75Ω BNC PLUG / TWO Ø4MM STACKABLE SAFETY BANANA PLUGS
CONNECTEUR BNC 75Ω MÂLE / DEUX FICHES BANANES MÂLES Ø4MM EMPILABLES DE SÉCURITÉ
 75Ω BNC STECKER / ZWEI Ø4MM STAPELBARER SICHERHEITS-BANANENSTECKERN



Reference
Référence
Bestell-Nr **7176-75-[L]-#**

Wire
Câble
Litze 75 Ohm Ø3,9mm

Lengths Longueurs Längen [cm]	Rated voltage Tension assignée Bemessungsspannung	Rated current Intensité assignée Bemessungsstrom	Contact parts Contacts Kontaktteile	Insulation Isolant Isolierteile	Colours [#] Couleurs [#] Farben [#]												
100 200	≤30VAC ≤60VDC	3A	Ground : Brass / Ni coated - Conductor : Brass Au Masse : Laiton / Revêtement Ni - Conducteur : Laiton / Revêtement Au Masse : Messing vernickelt - Leiter : Messing vergoldet	PP	<table border="1"> <tr> <td>R</td> <td>N</td> <td>BL</td> </tr> <tr> <td>2</td> <td>0</td> <td>6</td> </tr> <tr> <td>V</td> <td>J</td> <td>BC</td> </tr> <tr> <td>5</td> <td>4</td> <td>9</td> </tr> </table>	R	N	BL	2	0	6	V	J	BC	5	4	9
R	N	BL															
2	0	6															
V	J	BC															
5	4	9															

x10

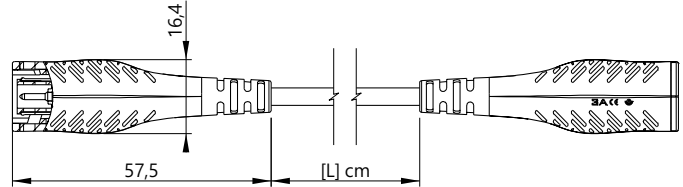


BNC / HF

Test lead • Cordons de mesure • Messleitungen

TYPE 8150

50Ω MALE BNC PLUGS - RG58
FICHES BNC 50Ω MÂLES - RG58
 50Ω BNC STECKER BEIDSEITIG - RG58



Reference
Référence
Bestell-Nr

8150-50-[L]-#

Wire
Câble
Litze

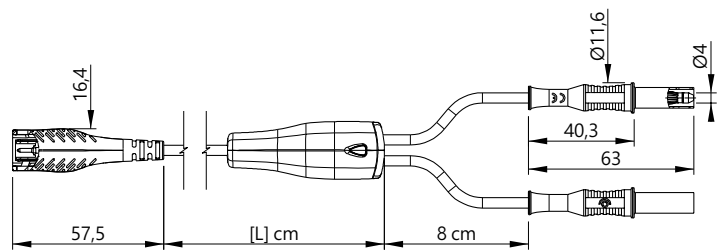
RG 58 (50 Ohm) Ø5,9mm

Lengths Longueurs Längen [cm]	Rated voltage Tension assignée Bemessungsspannung	Rated current Intensité assignée Bemessungsstrom	Contact parts Contacts Kontaktteile	Insulation Isolant Isolierteile	Colours [#] Couleurs [#] Farben [#]												
100 200	≤30VAC ≤60VDC	3A	Ground : Brass / Ni coated - Conductor : Brass Au Masse : Laiton / Revêtement Ni - Conducteur : Laiton / Revêtement Au Masse : Messing vernickelt - Leiter : Messing vergoldet	PP	<table border="1"> <tr> <td>R</td> <td>N</td> <td>BL</td> </tr> <tr> <td>2</td> <td>0</td> <td>6</td> </tr> <tr> <td>V</td> <td>J</td> <td>BC</td> </tr> <tr> <td>5</td> <td>4</td> <td>9</td> </tr> </table>	R	N	BL	2	0	6	V	J	BC	5	4	9
R	N	BL															
2	0	6															
V	J	BC															
5	4	9															

x10

TYPE 8166

50Ω BNC PLUG / TWO Ø4MM STRAIGHT SAFETY BANANA PLUGS - RG58
CONNECTEUR BNC 50Ω MÂLE / DEUX FICHES BANANES MÂLES Ø4MM DROITES DE SÉCURITÉ - RG58
 50Ω BNC STECKER / ZWEI Ø4MM GERADE SICHERHEITS-BANANENSTECKER - RG58



Reference
Référence
Bestell-Nr

8166-50-[L]-#

Wire
Câble
Litze

RG 58 (50 Ohm) Ø5,9mm

Lengths Longueurs Längen [cm]	Rated voltage Tension assignée Bemessungsspannung	Rated current Intensité assignée Bemessungsstrom	Contact parts Contacts Kontaktteile	Insulation Isolant Isolierteile	Colours [#] Couleurs [#] Farben [#]												
100 200	≤30VAC ≤60VDC	3A	Ground : Brass / Ni coated - Conductor : Brass Au Masse : Laiton / Revêtement Ni - Conducteur : Laiton / Revêtement Au Masse : Messing vernickelt - Leiter : Messing vergoldet	PP	<table border="1"> <tr> <td>R</td> <td>N</td> <td>BL</td> </tr> <tr> <td>2</td> <td>0</td> <td>6</td> </tr> <tr> <td>V</td> <td>J</td> <td>BC</td> </tr> <tr> <td>5</td> <td>4</td> <td>9</td> </tr> </table>	R	N	BL	2	0	6	V	J	BC	5	4	9
R	N	BL															
2	0	6															
V	J	BC															
5	4	9															

x10

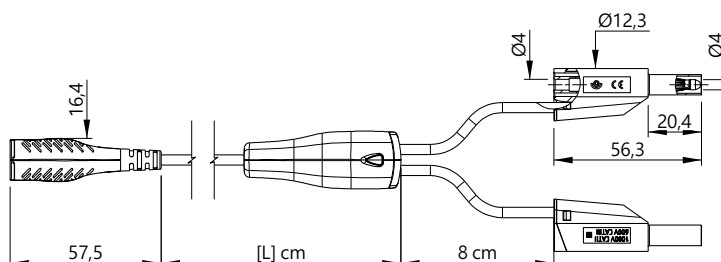


BNC / HF

Test lead • Cordons de mesure • Messleitungen

TYPE 8176

MALE 50Ω BNC PLUG / TWO Ø4MM STACKABLE SAFETY BANANA PLUGS - RG58
 CONNECTEUR BNC 50Ω MÂLE / DEUX FICHES BANANES MÂLES Ø4MM EMPILABLES DE SÉCURITÉ - RG58
 50Ω BNC STECKER / ZWEI Ø4MM STAPELBARE SICHERHEITS-BANANENSTECKERN - RG58



Reference
Référence
Bestell-Nr **8176-50-[L]-#**

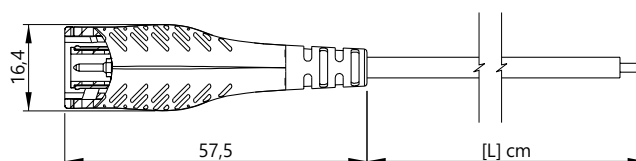
Wire
Câble
Litze RG 58 (50 Ohm) Ø5,9mm

Lengths Longueurs Längen [cm]	Rated voltage Tension assignée Bemessungsspannung	Rated current Intensité assignée Bemessungsstrom	Contact parts Contacts Kontaktteile	Insulation Isolant Isolierteile	Colours [#] Couleurs [#] Farben [#]												
100 200	≤30VAC ≤60VDC	3A	Ground : Brass / Ni coated - Conductor : Brass Au Masse : Laiton / Revêtement Ni - Conducteur : Laiton / Revêtement Au Masse : Messing vernickelt - Leiter : Messing vergoldet	PP	<table border="1"> <tr> <td>R</td> <td>N</td> <td>BL</td> </tr> <tr> <td>2</td> <td>0</td> <td>6</td> </tr> <tr> <td>V</td> <td>J</td> <td>BC</td> </tr> <tr> <td>5</td> <td>4</td> <td>9</td> </tr> </table>	R	N	BL	2	0	6	V	J	BC	5	4	9
R	N	BL															
2	0	6															
V	J	BC															
5	4	9															

x10

TYPE 7145

BNC PLUG / OPEN SIDE
 CONNECTEUR BNC MÂLE / CÔTÉ OUVERT
 BNC STECKER / OFFENE SEITE



Reference
Référence
Bestell-Nr **7145-[X]-[L]-#**

Wire
Câble
Litze [X] : 50 Ohm [50] • 75 Ohm [75] / Ø3,9mm

Lengths Longueurs Längen [cm]	Rated voltage Tension assignée Bemessungsspannung	Rated current Intensité assignée Bemessungsstrom	Contact parts Contacts Kontaktteile	Insulation Isolant Isolierteile	Colours [#] Couleurs [#] Farben [#]												
100 200	≤30VAC ≤60VDC	3A	Ground : Brass / Ni coated - Conductor : Brass Au Masse : Laiton / Revêtement Ni - Conducteur : Laiton / Revêtement Au Masse : Messing vernickelt - Leiter : Messing vergoldet	PP	<table border="1"> <tr> <td>R</td> <td>N</td> <td>BL</td> </tr> <tr> <td>2</td> <td>0</td> <td>6</td> </tr> <tr> <td>V</td> <td>J</td> <td>BC</td> </tr> <tr> <td>5</td> <td>4</td> <td>9</td> </tr> </table>	R	N	BL	2	0	6	V	J	BC	5	4	9
R	N	BL															
2	0	6															
V	J	BC															
5	4	9															

x10

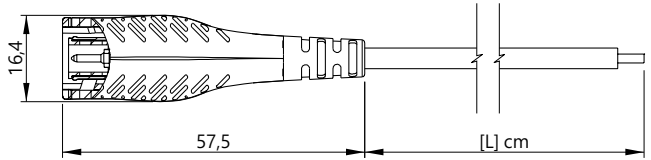


BNC / HF

Test lead • Cordons de mesure • Messleitungen

TYPE 8145

MALE BNC PLUG / OPEN SIDE - RG58
CONNECTEUR BNC MÂLE / CÔTÉ OUVERT - RG58
 BNC STECKER / OFFENE SEITE - RG58



Reference
Référence
Bestell-Nr

8145-50-[L]-#

Wire
Câble
Litze

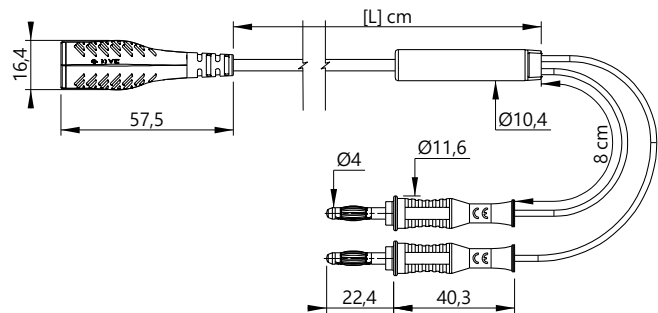
RG 58 (50 Ohm) Ø5,9mm

Lengths Longueurs Längen [cm]	Rated voltage Tension assignée Bemessungsspannung	Rated current Intensité assignée Bemessungsstrom	Contact parts Contacts Kontaktteile	Insulation Isolant Isolierteile	Colours [#] Couleurs [#] Farben [#]												
100 200	≤30VAC ≤60VDC	3A	Ground : Brass / Ni coated - Conductor : Brass Au Masse : Laiton / Revêtement Ni - Conducteur : Laiton / Revêtement Au <i>Masse : Messing vernickelt - Leiter : Messing vergoldet</i>	PP	<table border="1"> <tr> <td>R</td> <td>N</td> <td>BL</td> </tr> <tr> <td>2</td> <td>0</td> <td>6</td> </tr> <tr> <td>V</td> <td>J</td> <td>BC</td> </tr> <tr> <td>5</td> <td>4</td> <td>9</td> </tr> </table>	R	N	BL	2	0	6	V	J	BC	5	4	9
R	N	BL															
2	0	6															
V	J	BC															
5	4	9															

x10

TYPE 7160

BNC PLUG / TWO Ø4MM STRAIGHT BANANA PLUGS
CONNECTEUR BNC MÂLE / DEUX FICHES BANANES MÂLES Ø4MM DROITES
 BNC STECKER / ZWEI Ø4MM GERADE BANANENSTECKERN



Reference
Référence
Bestell-Nr

7160-[X]-[L]-#

Wire
Câble
Litze

[X] : 50 Ohm [50] • 75 Ohm [75] / Ø3,9mm

Lengths Longueurs Längen [cm]	Rated voltage Tension assignée Bemessungsspannung	Rated current Intensité assignée Bemessungsstrom	Contact parts Contacts Kontaktteile	Insulation Isolant Isolierteile	Colours [#] Couleurs [#] Farben [#]												
100 200	≤30VAC ≤60VDC	3A	Ground : Brass / Ni coated - Conductor : Brass Au Masse : Laiton / Revêtement Ni - Conducteur : Laiton / Revêtement Au <i>Masse : Messing vernickelt - Leiter : Messing vergoldet</i>	PP	<table border="1"> <tr> <td>R</td> <td>N</td> <td>BL</td> </tr> <tr> <td>2</td> <td>0</td> <td>6</td> </tr> <tr> <td>V</td> <td>J</td> <td>BC</td> </tr> <tr> <td>5</td> <td>4</td> <td>9</td> </tr> </table>	R	N	BL	2	0	6	V	J	BC	5	4	9
R	N	BL															
2	0	6															
V	J	BC															
5	4	9															

x10

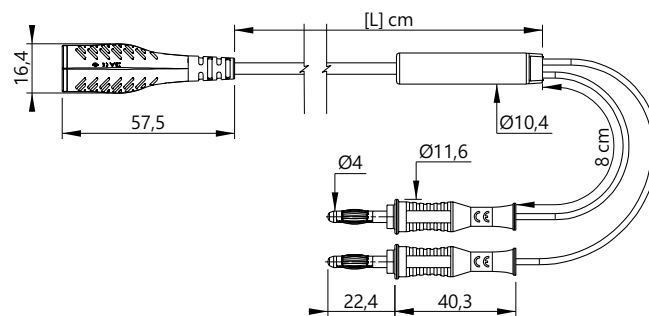


BNC / HF

Test lead • Cordons de mesure • Messleitungen

TYPE 8160

MALE BNC PLUG / TWO Ø4MM STRAIGHT BANANA PLUGS - RG58
CONNECTEUR BNC MÂLE / DEUX FICHES BANANES MÂLES Ø4MM DROITES - RG58
 BNC STECKER / ZWEI Ø4MM GERADE BANANENSTECKER - RG58



Reference
Référence
Bestell-Nr

8160-50-[L]-#

Wire
Câble
Litze

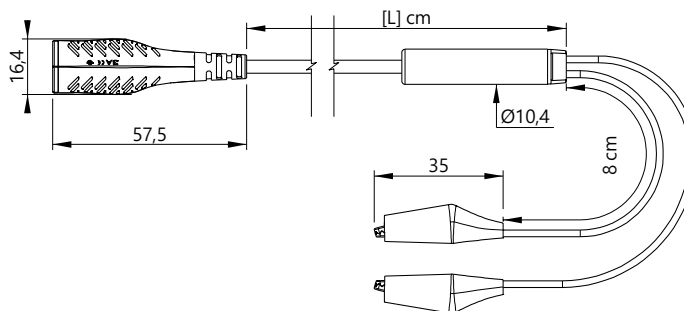
RG 58 (50 Ohm) Ø5,9mm

Lengths Longueurs Längen [cm]	Rated voltage Tension assignée Bemessungsspannung	Rated current Intensité assignée Bemessungsstrom	Contact parts Contacts Kontaktteile	Insulation Isolant Isolierteile	Colours [#] Couleurs [#] Farben [#]												
100 200	≤30VAC ≤60VDC	3A	Ground : Brass / Ni coated - Conductor : Brass Au Masse : Laiton / Revêtement Ni - Conducteur : Laiton / Revêtement Au Masse : Messing vernickelt - Leiter : Messing vergoldet	PP	<table border="1"> <tr> <td>R</td> <td>N</td> <td>BL</td> </tr> <tr> <td>2</td> <td>0</td> <td>6</td> </tr> <tr> <td>V</td> <td>J</td> <td>BC</td> </tr> <tr> <td>5</td> <td>4</td> <td>9</td> </tr> </table>	R	N	BL	2	0	6	V	J	BC	5	4	9
R	N	BL															
2	0	6															
V	J	BC															
5	4	9															

x10

TYPE 7170

BNC PLUG / TWO CROCODILE CLIPS
CONNECTEUR BNC MÂLE / DEUX PINCES CROCODILES
 BNC STECKER / ZWEI KROKODILKLEMMEN



Reference
Référence
Bestell-Nr

7170-[X]-[L]-#

Wire
Câble
Litze

[X] : 50 Ohm [50] • 75 Ohm [75] / Ø3,9mm

Lengths Longueurs Längen [cm]	Rated voltage Tension assignée Bemessungsspannung	Rated current Intensité assignée Bemessungsstrom	Contact parts Contacts Kontaktteile	Insulation Isolant Isolierteile	Colours [#] Couleurs [#] Farben [#]												
100 200	≤30VAC ≤60VDC	3A	Ground : Brass / Ni coated - Conductor : Brass Au Masse : Laiton / Revêtement Ni - Conducteur : Laiton / Revêtement Au Masse : Messing vernickelt - Leiter : Messing vergoldet	PP	<table border="1"> <tr> <td>R</td> <td>N</td> <td>BL</td> </tr> <tr> <td>2</td> <td>0</td> <td>6</td> </tr> <tr> <td>V</td> <td>J</td> <td>BC</td> </tr> <tr> <td>5</td> <td>4</td> <td>9</td> </tr> </table>	R	N	BL	2	0	6	V	J	BC	5	4	9
R	N	BL															
2	0	6															
V	J	BC															
5	4	9															

x10

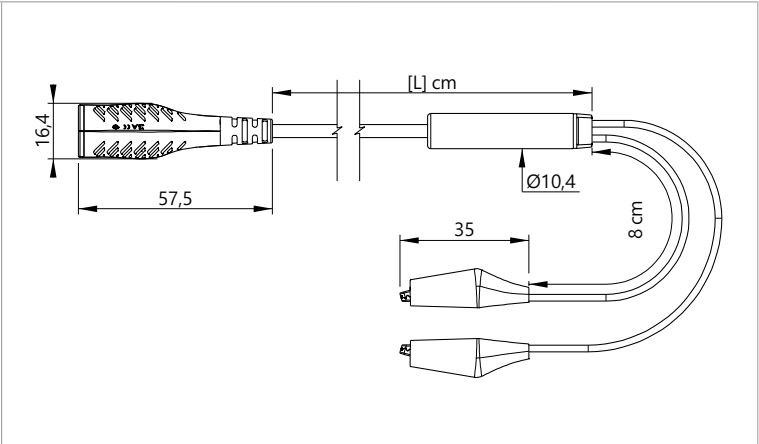


BNC / HF

Test lead • Cordons de mesure • Messleitungen

TYPE 8170

MALE BNC PLUG / TWO CROCODILE CLIPS - RG58
CONNECTEUR BNC MÂLE / DEUX PINCES CROCODILES - RG58
BNC STECKER / ZWEI KROKODILKLEMMEN - RG58

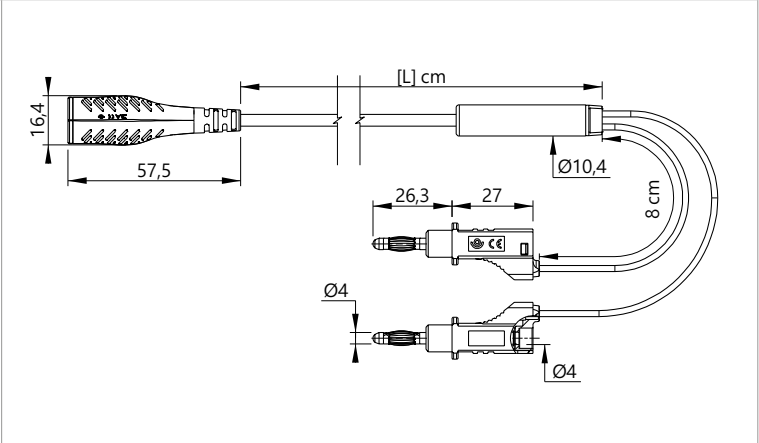


Reference Référence Bestell-Nr	8170-50-[L]-#			Wire Câble Litze	RG 58 (50 Ohm) Ø5,9mm												
Lengths Longueurs Längen [cm]	Rated voltage Tension assignée Bemessungsspannung	Rated current Intensité assignée Bemessungsstrom	Contact parts Contacts Kontaktteile	Insulation Isolant Isolierteile	Colours [#] Couleurs [#] Farben [#]												
100 200	≤30VAC ≤60VDC	3A	Ground : Brass / Ni coated - Conductor : Brass Au Masse : Laiton / Revêtement Ni - Conducteur : Laiton / Revêtement Au Masse : Messing vernickelt - Leiter : Messing vergoldet	PP	<table border="1"> <tr> <td>R</td> <td>N</td> <td>BL</td> </tr> <tr> <td>2</td> <td>0</td> <td>6</td> </tr> <tr> <td>V</td> <td>J</td> <td>BC</td> </tr> <tr> <td>5</td> <td>4</td> <td>9</td> </tr> </table>	R	N	BL	2	0	6	V	J	BC	5	4	9
R	N	BL															
2	0	6															
V	J	BC															
5	4	9															

x10

TYPE 7175

MALE BNC PLUG / TWO Ø4MM STACKABLE BANANA PLUGS
CONNECTEUR BNC MÂLE / DEUX FICHES BANANES MÂLES Ø4MM EMPILABLES
BNC STECKER / ZWEI Ø4MM STAPELBARE BANANENSTECKERKERN



Reference Référence Bestell-Nr	7175-[X]-[L]-#			Wire Câble Litze	[X] : 50 Ohm [50] • 75 Ohm [75] / Ø3,9mm												
Lengths Longueurs Längen [cm]	Rated voltage Tension assignée Bemessungsspannung	Rated current Intensité assignée Bemessungsstrom	Contact parts Contacts Kontaktteile	Insulation Isolant Isolierteile	Colours [#] Couleurs [#] Farben [#]												
100 200	≤30VAC ≤60VDC	3A	Ground : Brass / Ni coated - Conductor : Brass Au Masse : Laiton / Revêtement Ni - Conducteur : Laiton / Revêtement Au Masse : Messing vernickelt - Leiter : Messing vergoldet	PP	<table border="1"> <tr> <td>R</td> <td>N</td> <td>BL</td> </tr> <tr> <td>2</td> <td>0</td> <td>6</td> </tr> <tr> <td>V</td> <td>J</td> <td>BC</td> </tr> <tr> <td>5</td> <td>4</td> <td>9</td> </tr> </table>	R	N	BL	2	0	6	V	J	BC	5	4	9
R	N	BL															
2	0	6															
V	J	BC															
5	4	9															

x10

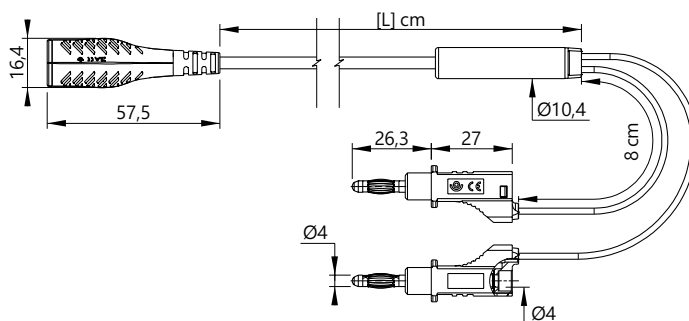


BNC / HF

Test lead • Cordons de mesure • Messleitungen

TYPE 8175

MALE BNC PLUG / TWO Ø4MM STACKABLE BANANA PLUGS - RG58
CONNECTEUR BNC MÂLE / DEUX FICHES BANANES MÂLES Ø4MM EMPILABLES - RG58
BNC STECKER / ZWEI Ø4MM STAPELBARE BANANENSTECKER - RG58



Reference
Référence
Bestell-Nr

8175-50-[L]-#

Wire
Câble
Litze

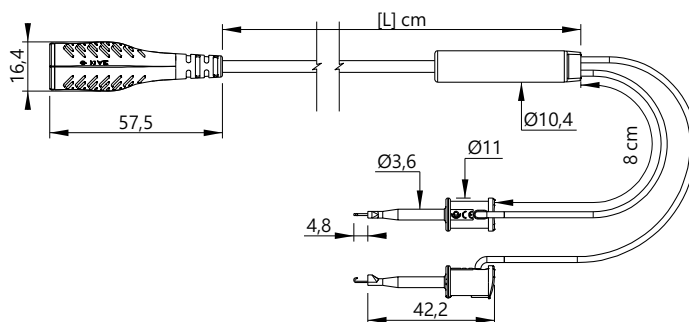
RG 58 (50 Ohm) Ø5,9mm

Lengths Longueurs Längen [cm]	Rated voltage Tension assignée Bemessungsspannung	Rated current Intensité assignée Bemessungsstrom	Contact parts Contacts Kontaktteile	Insulation Isolant Isolierteile	Colours [#] Couleurs [#] Farben [#]												
100 200	≤30VAC ≤60VDC	3A	Ground : Brass / Ni coated - Conductor : Brass Au Masse : Laiton / Revêtement Ni - Conducteur : Laiton / Revêtement Au Masse : Messing vernickelt - Leiter : Messing vergoldet	PP	<table border="1"> <tr> <td>R</td> <td>N</td> <td>BL</td> </tr> <tr> <td>2</td> <td>0</td> <td>6</td> </tr> <tr> <td>V</td> <td>J</td> <td>BC</td> </tr> <tr> <td>5</td> <td>4</td> <td>9</td> </tr> </table>	R	N	BL	2	0	6	V	J	BC	5	4	9
R	N	BL															
2	0	6															
V	J	BC															
5	4	9															

x10

TYPE 7180

BNC PLUG / TWO SMD TEST CLIPS
CONNECTEUR BNC MÂLE / DEUX PINCES DE TEST CMS
BNC STECKER / ZWEI SMD KLEMMPRÜFSPITZEN



Reference
Référence
Bestell-Nr

7180-[X]-[L]-#

Wire
Câble
Litze

[X] : 50 Ohm [50] • 75 Ohm [75] / Ø3,9mm

Lengths Longueurs Längen [cm]	Rated voltage Tension assignée Bemessungsspannung	Rated current Intensité assignée Bemessungsstrom	Contact parts Contacts Kontaktteile	Insulation Isolant Isolierteile	Colours [#] Couleurs [#] Farben [#]												
100 200	≤30VAC ≤60VDC	3A	Ground : Brass / Ni coated - Conductor : Brass Au Masse : Laiton / Revêtement Ni - Conducteur : Laiton / Revêtement Au Masse : Messing vernickelt - Leiter : Messing vergoldet	PP - PA6	<table border="1"> <tr> <td>R</td> <td>N</td> <td>BL</td> </tr> <tr> <td>2</td> <td>0</td> <td>6</td> </tr> <tr> <td>V</td> <td>J</td> <td>BC</td> </tr> <tr> <td>5</td> <td>4</td> <td>9</td> </tr> </table>	R	N	BL	2	0	6	V	J	BC	5	4	9
R	N	BL															
2	0	6															
V	J	BC															
5	4	9															

x10

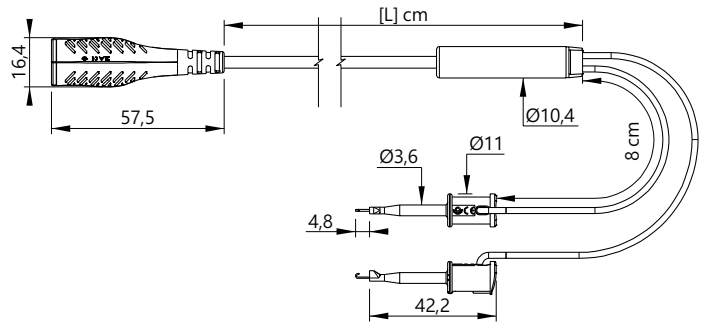


BNC / HF

Test lead • Cordons de mesure • Messleitungen

TYPE 8180

MALE BNC PLUG / TWO SMD TEST CLIPS - RG58
CONNECTEUR BNC MÂLE / DEUX PINCES DE TEST CMS - RG58
BNC STECKER / ZWEI SMD KLEMMPRÜFSPITZEN - RG58



Reference
Référence
Bestell-Nr

8180-50-[L]-#

Wire
Câble
Litze

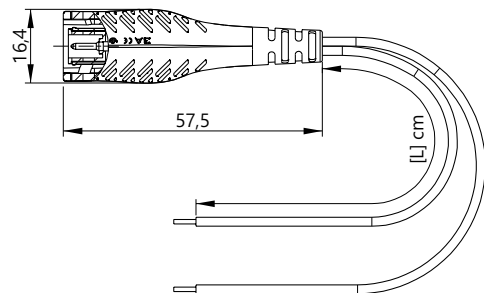
RG 58 (50 Ohm) Ø5,9mm

Lengths Longueurs Längen [cm]	Rated voltage Tension assignée Bemessungsspannung	Rated current Intensité assignée Bemessungsstrom	Contact parts Contacts Kontaktteile	Insulation Isolant Isolierteile	Colours [#] Couleurs [#] Farben [#]												
100 200	≤30VAC ≤60VDC	3A	Ground : Brass / Ni coated - Conductor : Brass Au Masse : Laiton / Revêtement Ni - Conducteur : Laiton / Revêtement Au Masse : Messing vernickelt - Leiter : Messing vergoldet	PP - PA6	<table border="1"> <tr> <td>R</td> <td>N</td> <td>BL</td> </tr> <tr> <td>2</td> <td>0</td> <td>6</td> </tr> <tr> <td>V</td> <td>J</td> <td>BC</td> </tr> <tr> <td>5</td> <td>4</td> <td>9</td> </tr> </table>	R	N	BL	2	0	6	V	J	BC	5	4	9
R	N	BL															
2	0	6															
V	J	BC															
5	4	9															

x10

TYPE 7181

MALE BNC PLUG / OPEN SIDE (TWO CABLES)
CONNECTEUR BNC MÂLE / CÔTÉ OUVERT (DEUX CÂBLES)
BNC STECKER / OFFENE SEITE (ZWEI LEITUNGEN)



Reference
Référence
Bestell-Nr

7181

Wire
Câble
Litze

SIL 0,40 mm²

Lengths Longueurs Längen [cm]	Rated voltage Tension assignée Bemessungsspannung	Rated current Intensité assignée Bemessungsstrom	Contact parts Contacts Kontaktteile	Insulation Isolant Isolierteile
25	≤30VAC ≤60VDC	3A	Ground : Brass / Ni coated - Conductor : Brass Au Masse : Laiton / Revêtement Ni - Conducteur : Laiton / Revêtement Au Masse : Messing vernickelt - Leiter : Messing vergoldet	PP

x2

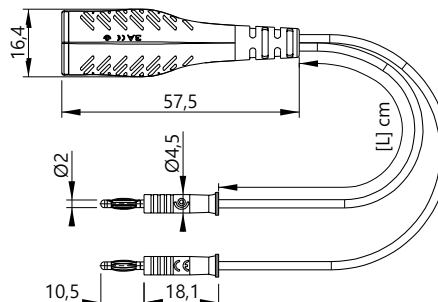


BNC / HF

Test lead • Cords de mesure • Messleitungen

TYPE 7182

MALE BNC PLUG / TWO Ø2MM STRAIGHT BANANA PLUGS
CONNECTEUR BNC MÂLE / DEUX ADAPTATEURS FOURCHE ÉTROITE
BNC STECKER / ZWEI Ø2MM GERADE BANANENSTECKERN



Reference
Référence
Bestell-Nr **7182**

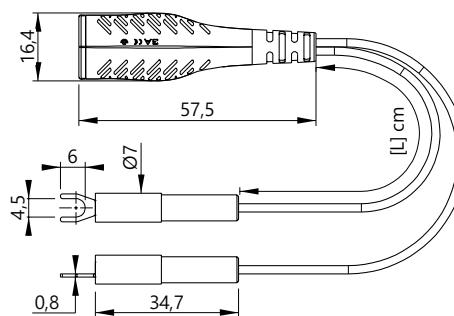
Wire
Câble
Litze SIL 0,40 mm²

Lengths Longueurs Längen [cm]	Rated voltage Tension assignée Bemessungsspannung	Rated current Intensité assignée Bemessungsstrom	Contact parts Contacts Kontaktteile	Insulation Isolant Isolierteile
25	≤30VAC ≤60VDC	3A	Ground : Brass / Ni coated - Conductor : Brass Au Masse : Laiton / Revêtement Ni - Conducteur : Laiton / Revêtement Au <i>Masse : Messing vernickelt - Leiter : Messing vergoldet</i>	pp

x2

TYPE 7183

MALE BNC PLUG / TWO NARROW FORK ADAPTERS
CONNECTEUR BNC MÂLE / DEUX ADAPTATEURS FOURCHE ÉTROITE
BNC STECKER / ZWEI KABELSCHUH-ADAPTER SCHMALE GABELFORM



Reference
Référence
Bestell-Nr **7183**

Wire
Câble
Litze SIL 0,40 mm²

Lengths Longueurs Längen [cm]	Rated voltage Tension assignée Bemessungsspannung	Rated current Intensité assignée Bemessungsstrom	Contact parts Contacts Kontaktteile	Insulation Isolant Isolierteile
25	≤30VAC ≤60VDC	3A	Ground : Brass / Ni coated - Conductor : Brass Au Masse : Laiton / Revêtement Ni - Conducteur : Laiton / Revêtement Au <i>Masse : Messing vernickelt - Leiter : Messing vergoldet</i>	PP - PA6

x2

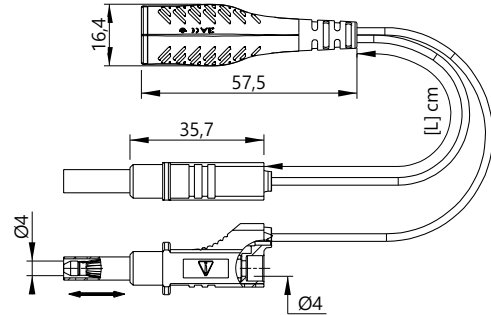


BNC / HF

Test lead • Cordons de mesure • Messleitungen

TYPE 7184

BNC PLUG / TWO Ø4MM STACKABLE BANANA PLUGS WITH RETRACTABLE SLEEVE
CONNECTEUR BNC MÂLE / DEUX FICHES BANANES MÂLES Ø4MM EMPILABLES À FOURREAU RÉTRACTABLE
BNC STECKER / ZWEI Ø4MM STAPELBARE SCHIEBEHÜLSENSTECKER

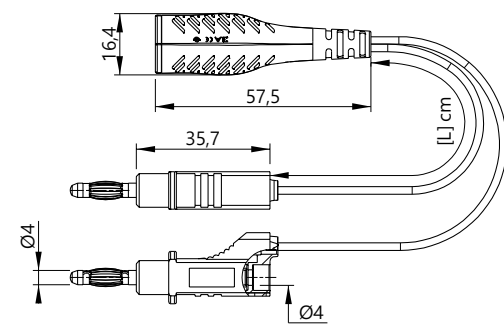


Reference Référence Bestell-Nr	7184			Wire Câble Litze	SIL 0,40 mm ²
Lengths Longueurs Längen [cm]	Rated voltage Tension assignée Bemessungsspannung	Rated current Intensité assignée Bemessungsstrom	Contact parts Contacts Kontaktteile	Insulation Isolant Isolierteile	
25	≤30VAC ≤60VDC	3A	Ground : Brass / Ni coated - Conductor : Brass Au Masse : Laiton / Revêtement Ni - Conducteur : Laiton / Revêtement Au Masse : Messing vernickelt - Leiter : Messing vergoldet	PP	



TYPE 7185

BNC PLUG / TWO Ø4MM STACKABLE BANANA PLUGS
CONNECTEUR BNC MÂLE / DEUX FICHES BANANES MÂLES Ø4MM EMPILABLES
BNC STECKER / ZWEI Ø4MM STAPELBARE BANANENSTECKER



Reference Référence Bestell-Nr	7185			Wire Câble Litze	SIL 0,40 mm ²
Lengths Longueurs Längen [cm]	Rated voltage Tension assignée Bemessungsspannung	Rated current Intensité assignée Bemessungsstrom	Contact parts Contacts Kontaktteile	Insulation Isolant Isolierteile	
25	≤30VAC ≤60VDC	3A	Ground : Brass / Ni coated - Conductor : Brass Au Masse : Laiton / Revêtement Ni - Conducteur : Laiton / Revêtement Au Masse : Messing vernickelt - Leiter : Messing vergoldet	PP	



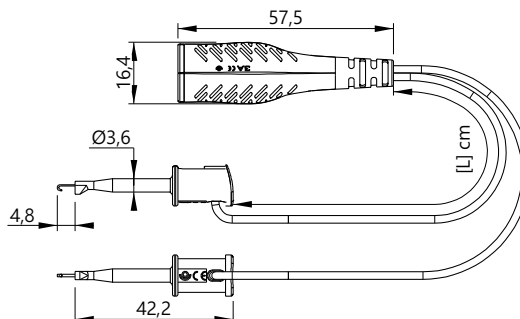


BNC / HF

Test lead • Cords de mesure • Messleitungen

TYPE 7186

BNC PLUG / TWO SMD TEST CLIPS
CONNECTEUR BNC MÂLE / DEUX PINCES DE TEST CMS
BNC STECKER / ZWEI SMD KLEMMPRÜFSPITZEN



Reference
Référence 7186
 Bestell-Nr

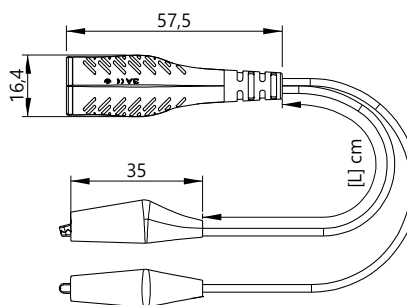
Wire
Câble SIL 0,40 mm²
 Litze

Lengths Longueurs Längen [cm]	Rated voltage Tension assignée Bemessungsspannung	Rated current Intensité assignée Bemessungsstrom	Contact parts Contacts Kontaktteile	Insulation Isolant Isolierteile
25	≤30VAC ≤60VDC	2A	Ground : Brass / Ni coated - Conductor : Brass Au Masse : Laiton / Revêtement Ni - Conducteur : Laiton / Revêtement Au Masse : Messing vernickelt - Leiter : Messing vergoldet	PP - PA6

x2

TYPE 7187

BNC PLUG / TWO CROCODILE CLIPS
CONNECTEUR BNC MÂLE / DEUX PINCES CROCODILES
BNC STECKER / ZWEI KROKODILKLEMMEN



Reference
Référence 7187
 Bestell-Nr

Wire
Câble SIL 0,40 mm²
 Litze

Lengths Longueurs Längen [cm]	Rated voltage Tension assignée Bemessungsspannung	Rated current Intensité assignée Bemessungsstrom	Contact parts Contacts Kontaktteile	Insulation Isolant Isolierteile
25	≤30VAC ≤60VDC	3A	Ground : Brass / Ni coated - Conductor : Brass Au Masse : Laiton / Revêtement Ni - Conducteur : Laiton / Revêtement Au Masse : Messing vernickelt - Leiter : Messing vergoldet	PP

x2

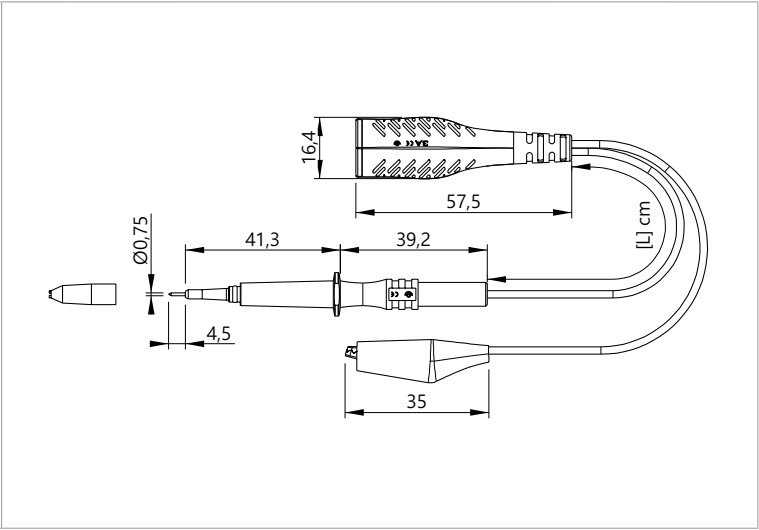


BNC / HF

Test lead • Cordons de mesure • Messleitungen

TYPE 7188

BNC PLUG / CROCODILE CLIP + SMD TEST TIP
CONNECTEUR BNC MÂLE / PINCE CROCODILE + PINCE DE TEST CMS
BNC STECKER / KROKODILKLEMME + SMD PRÜFSPITZE



Reference Référence Bestell-Nr	7188	Wire Câble Litze	SIL 0,40 mm ²
--------------------------------------	-------------	------------------------	--------------------------

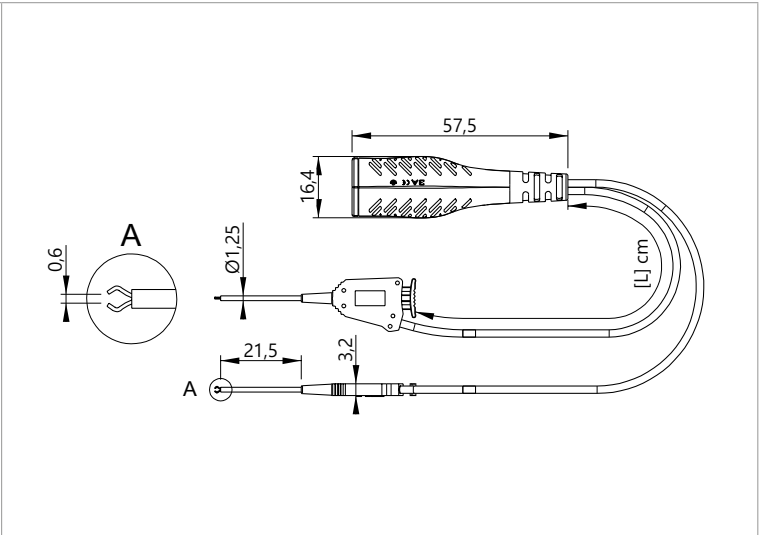
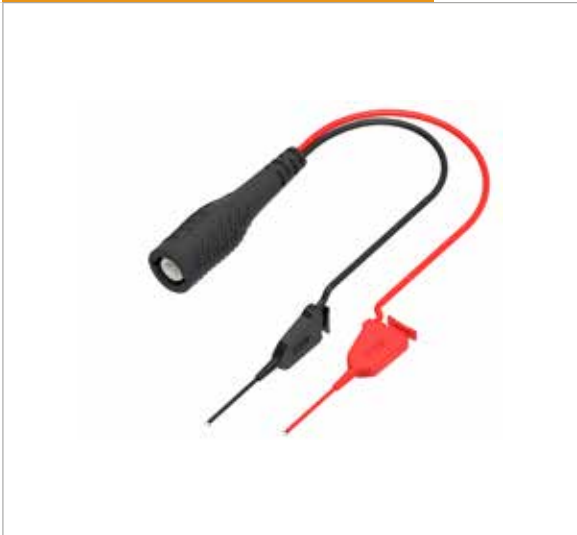
Lengths Longueurs Längen [cm]	Rated voltage Tension assignée Bemessungsspannung	Rated current Intensité assignée Bemessungsstrom	Contact parts Contacts Kontaktteile	Insulation Isolant Isolierteile
--	---	--	---	---------------------------------------

25	≤30VAC ≤60VDC	1A	Ground : Brass / Ni coated - Conductor : Brass Au Masse : Laiton / Revêtement Ni - Conducteur : Laiton / Revêtement Au Masse : Messing vernickelt - Leiter : Messing vergoldet	PP
----	---------------	----	--	-----------



TYPE 7189

BNC PLUG / TWO SMD CLIPS
CONNECTEUR BNC MÂLE / DEUX PINCES CMS
BNC STECKER / ZWEI SMD KLEMMPRÜFSPITZEN



Reference Référence Bestell-Nr	7189	Wire Câble Litze	SIL 0,40 mm ²
--------------------------------------	-------------	------------------------	--------------------------

Lengths Longueurs Längen [cm]	Rated voltage Tension assignée Bemessungsspannung	Rated current Intensité assignée Bemessungsstrom	Contact parts Contacts Kontaktteile	Insulation Isolant Isolierteile
--	---	--	---	---------------------------------------

25	≤30VAC ≤60VDC	1A	Ground : Brass / Ni coated - Conductor : Brass Au Masse : Laiton / Revêtement Ni - Conducteur : Laiton / Revêtement Au Masse : Messing vernickelt - Leiter : Messing vergoldet	PP - PA6
----	---------------	----	--	-----------------



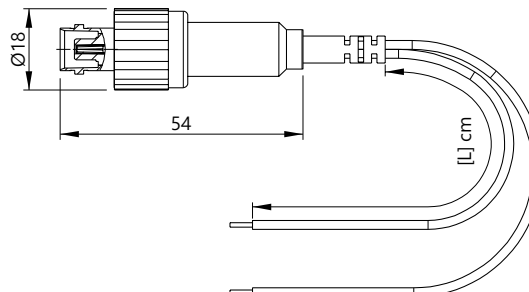


BNC / HF

Test lead • Cordons de mesure • Messleitungen

TYPE 7091

BNC JACK / OPEN SIDE (TWO CABLES)
CONNECTEUR BNC FEMELLE / CÔTÉ OUVERT (DEUX CÂBLES)
BNC BUCHSE / OFFENE SEITE (ZWEI LEITUNGEN)



Reference
Référence
Bestell-Nr **7091**

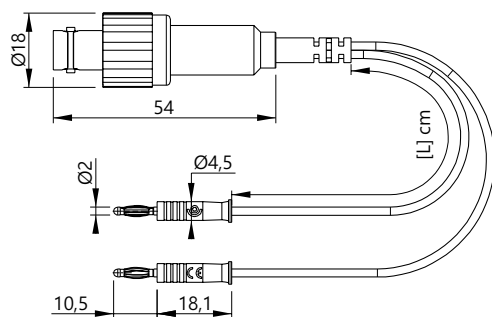
Wire
Câble
Litze SIL 0,40 mm²

Lengths Longueurs Längen [cm]	Rated voltage Tension assignée Bemessungsspannung	Rated current Intensité assignée Bemessungsstrom	Contact parts Contacts Kontaktteile	Insulation Isolant Isolierteile
25	≤30VAC ≤60VDC	3A	Ground : Brass / Ni coated - Conductor : Brass Au Masse : Laiton / Revêtement Ni - Conducteur : Laiton / Revêtement Au Masse : Messing vernickelt - Leiter : Messing vergoldet	PP

x2

TYPE 7092

BNC JACK / TWO Ø2MM STRAIGHT BANANA PLUGS
CONNECTEUR BNC FEMELLE / DEUX ADAPTATEURS FOURCHE ÉTROITE
BNC BUCHSE / ZWEI Ø2MM GERADE BANANENBUCHSEN



Reference
Référence
Bestell-Nr **7092**

Wire
Câble
Litze SIL 0,40 mm²

Lengths Longueurs Längen [cm]	Rated voltage Tension assignée Bemessungsspannung	Rated current Intensité assignée Bemessungsstrom	Contact parts Contacts Kontaktteile	Insulation Isolant Isolierteile
25	≤30VAC ≤60VDC	3A	Ground : Brass / Ni coated - Conductor : Brass Au Masse : Laiton / Revêtement Ni - Conducteur : Laiton / Revêtement Au Masse : Messing vernickelt - Leiter : Messing vergoldet	pp

x2

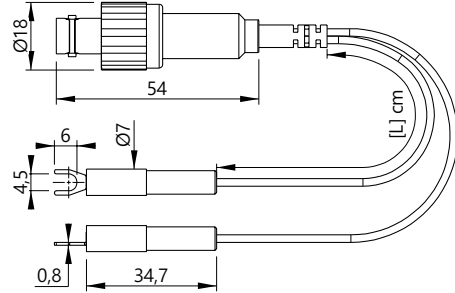


BNC / HF

Test lead • Cordons de mesure • Messleitungen

TYPE 7093

BNC JACK / TWO NARROW FORK ADAPTERS
CONNECTEUR BNC FEMELLE / DEUX ADAPTATEURS FOURCHE ÉTROITE
BNC BUCHSE / ZWEI KABELSCHUH-ADAPTER SCHMALE GABELFORM



Reference
Référence
Bestell-Nr

7093

Wire
Câble
Litze

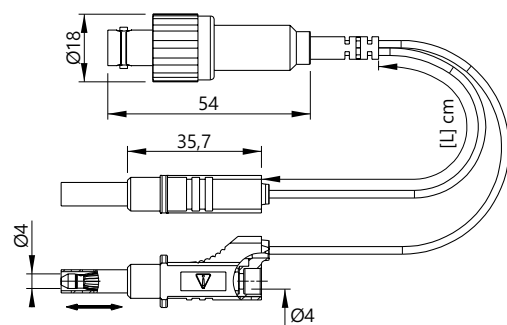
SIL 0,40 mm²

Lengths Longueurs Längen [cm]	Rated voltage Tension assignée Bemessungsspannung	Rated current Intensité assignée Bemessungsstrom	Contact parts Contacts Kontaktteile	Insulation Isolant Isolierteile
25	≤30VAC ≤60VDC	3A	Ground : Brass / Ni coated - Conductor : Brass Au Masse : Laiton / Revêtement Ni - Conducteur : Laiton / Revêtement Au Masse : Messing vernickelt - Leiter : Messing vergoldet	PP - PA6



TYPE 7094

BNC PLUG / TWO Ø4MM STACKABLE BANANA PLUGS WITH RETRACTABLE SLEEVE
CONNECTEUR BNC FEMELLE / DEUX FICHES BANANES FEMELLES Ø4MM EMPILABLES À
FOURREAU RÉTRACTABLE
BNC BUCHSE / ZWEI Ø4MM STAPELBARE SCHIEBEHÜLSENSTECKER



Reference
Référence
Bestell-Nr

7094

Wire
Câble
Litze

SIL 0,40 mm²

Lengths Longueurs Längen [cm]	Rated voltage Tension assignée Bemessungsspannung	Rated current Intensité assignée Bemessungsstrom	Contact parts Contacts Kontaktteile	Insulation Isolant Isolierteile
25	≤30VAC ≤60VDC	3A	Ground : Brass / Ni coated - Conductor : Brass Au Masse : Laiton / Revêtement Ni - Conducteur : Laiton / Revêtement Au Masse : Messing vernickelt - Leiter : Messing vergoldet	PP



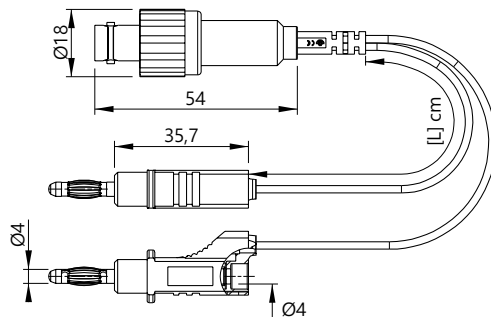


BNC / HF

Test lead • Cords de mesure • Messleitungen

TYPE 7095

BNC JACK / TWO Ø4MM STACKABLE BANANA PLUGS
CONNECTEUR BNC FEMELLE / DEUX FICHES BANANES FEMELLES Ø4MM EMPILABLES
BNC BUCHSE / ZWEI Ø4MM STAPELBARE BANANENBUCHSEN



Reference
Référence
Bestell-Nr **7095**

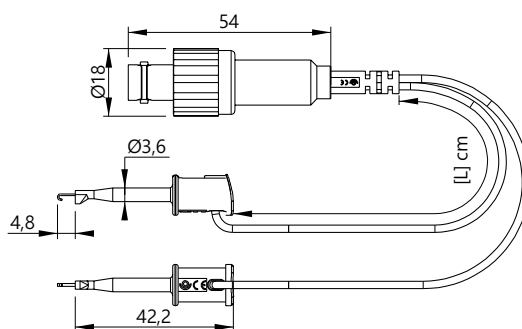
Wire
Câble
Litze SIL 0,40 mm²

Lengths Longueurs Längen [cm]	Rated voltage Tension assignée Bemessungsspannung	Rated current Intensité assignée Bemessungsstrom	Contact parts Contacts Kontaktteile	Insulation Isolant Isolierteile
25	≤30VAC ≤60VDC	3A	Ground : Brass / Ni coated - Conductor : Brass Au Masse : Laiton / Revêtement Ni - Conducteur : Laiton / Revêtement Au Masse : Messing vernickelt - Leiter : Messing vergoldet	PP

x2

TYPE 7096

BNC JACK / TWO SMD TEST CLIPS
CONNECTEUR BNC FEMELLE / DEUX PINCES DE TEST CMS
BNC BUCHSE / ZWEI SMD KLEMMPRÜFSPITZEN



Reference
Référence
Bestell-Nr **7096**

Wire
Câble
Litze SIL 0,40 mm²

Lengths Longueurs Längen [cm]	Rated voltage Tension assignée Bemessungsspannung	Rated current Intensité assignée Bemessungsstrom	Contact parts Contacts Kontaktteile	Insulation Isolant Isolierteile
25	≤30VAC ≤60VDC	2A	Ground : Brass / Ni coated - Conductor : Brass Au Masse : Laiton / Revêtement Ni - Conducteur : Laiton / Revêtement Au Masse : Messing vernickelt - Leiter : Messing vergoldet	PP - PA6

x2

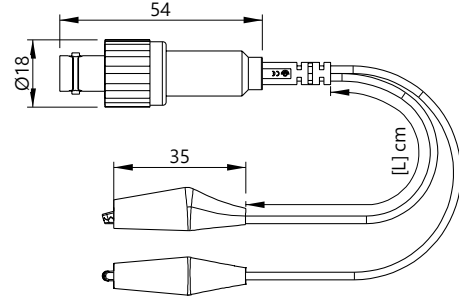


BNC / HF

Test lead • Cordons de mesure • Messleitungen

TYPE 7097

BNC JACK / TWO CROCODILE CLIPS
CONNECTEUR BNC FEMELLE / DEUX PINCES CROCODILES
BNC BUCHSE / ZWEI KROKODILKLEMMEN



Reference
Référence
Bestell-Nr

7097

Wire
Câble
Litze

SIL 0,40 mm²

Lengths
Longueurs
Längen
[cm]

Rated voltage
Tension assignée
Bemessungsspannung

Rated current
Intensité assignée
Bemessungsstrom

Contact parts
Contacts
Kontaktteile

Insulation
Isolant
Isolierteile

25

≤30VAC ≤60VDC

3A

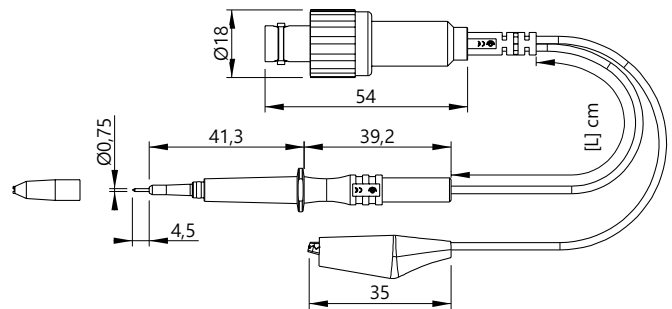
Ground : Brass / Ni coated - Conductor : Brass Au
Masse : Laiton / Revêtement Ni - Conducteur : Laiton / Revêtement Au
Masse : Messing vernickelt - Leiter : Messing vergoldet

PP



TYPE 7098

BNC JACK / CROCODILE CLIP + SMD TEST TIP
CONNECTEUR BNC FEMELLE / PINCE CROCODILE + PINCE DE TEST CMS
BNC BUCHSE / KROKODILKLEMME + SMD PRÜFSPITZE



Reference
Référence
Bestell-Nr

7098

Wire
Câble
Litze

SIL 0,40 mm²

Lengths
Longueurs
Längen
[cm]

Rated voltage
Tension assignée
Bemessungsspannung

Rated current
Intensité assignée
Bemessungsstrom

Contact parts
Contacts
Kontaktteile

Insulation
Isolant
Isolierteile

25

≤30VAC ≤60VDC

1A

Ground : Brass / Ni coated - Conductor : Brass Au
Masse : Laiton / Revêtement Ni - Conducteur : Laiton / Revêtement Au
Masse : Messing vernickelt - Leiter : Messing vergoldet

pp



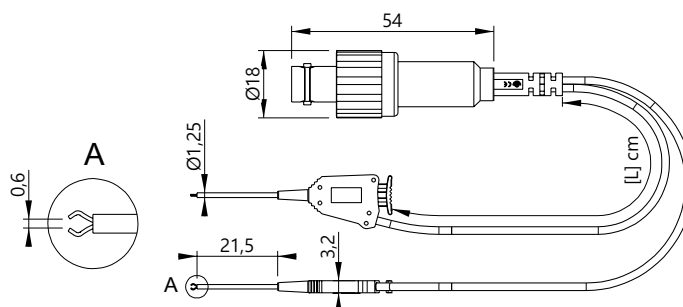


BNC / HF

Test lead • Cordons de mesure • Messleitungen

TYPE 7099

BNC JACK / TWO SMD CLIPS
CONNECTEUR BNC FEMELLE / DEUX PINCES CMS
BNC BUCHSE / ZWEI SMD KLEMMPRÜFSPITZEN



Reference
Référence 7099
 Bestell-Nr

Wire
Câble SIL 0,40 mm²
 Litze

Lengths Longueurs Längen [cm]	Rated voltage Tension assignée Bemessungsspannung	Rated current Intensité assignée Bemessungsstrom	Contact parts Contacts Kontaktteile	Insulation Isolant Isolierteile
25	≤30VAC ≤60VDC	1A	Ground : Brass / Ni coated - Conductor : Brass Au Masse : Laiton / Revêtement Ni - Conducteur : Laiton / Revêtement Au Masse : Messing vernickelt - Leiter : Messing vergoldet	PP - PA6



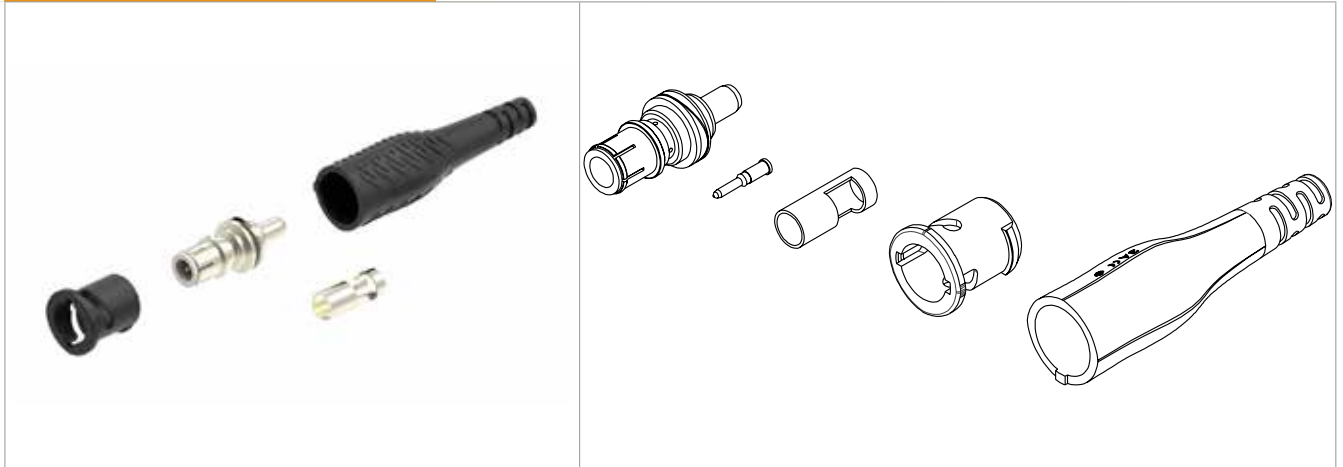


BNC / HF

Connector • Connecteur • Steckverbinder

TYPE 7149

BNC CONNECTOR DO-IT-YOURSELF
 CONNECTEUR BNC À ASSEMBLER PAR L'UTILISATEUR
 SELBSTMONTAGE BNC STECKVERBINDER



Reference
 Référence
 Bestell-Nr **7149DIY-#**

Rated voltage Tension assignée Bemessungsspannung	Rated current Intensité assignée Bemessungsstrom	Contact parts Contacts Kontaktteile	Insulation Isolant Isolierteile	Colours [#] Couleurs [#] Farben [#]												
600 V CAT II	3A	Ground : Brass / Ni coated - Conductor : Brass Au Masse : Laiton / Revêtement Ni - Conducteur : Laiton / Revêtement Au <i>Masse : Messing vernickelt - Leiter : Messing vergoldet</i>	pp	<table border="1"> <tr> <td>R</td> <td>N</td> <td>BL</td> </tr> <tr> <td>2</td> <td>0</td> <td>6</td> </tr> <tr> <td>V</td> <td>J</td> <td>BC</td> </tr> <tr> <td>5</td> <td>4</td> <td>9</td> </tr> </table>	R	N	BL	2	0	6	V	J	BC	5	4	9
R	N	BL														
2	0	6														
V	J	BC														
5	4	9														

IMPORTANT : these products are manufactured to the standards in effect but have not been engraved with those markings. Because they have been designed as user replacement items we are unable to guarantee that their assembly will be to our own high manufacturing standards. Therefore the items are supplied unmarked

IMPORTANT: ces produits sont conformes aux normes en vigueur, sauf les exigences de marquage. Nous constructeurs, n'ayant pas la maîtrise de l'assemblage, il nous est impossible de cautionner une bonne utilisation (qualité de l'assemblage, choix du câble,...). Donc ces produits sont livrés sans gravure.

WICHTIG: diese Produkte entsprechen den geltenden Normen außer der Markierungsanforderungen. Als wir Hersteller die Montage nicht realisieren, können wir die gerechte Anwendung nicht garantieren (guter Zusammenbau, Kabelauswahl, usw.). Deswegen werden diese Produkte ohne Markierung geliefert.

x10

TYPE PINC/BNC

MOUNTING TOOL FOR BNC CONNECTOR
 PINCE DE MONTAGE CONNECTEUR BNC
 MONTAGE WERKZEUG FÜR BNC STECKVERBINDER



Reference
 Référence
 Bestell.-Nr.

PINC/BNC

x1

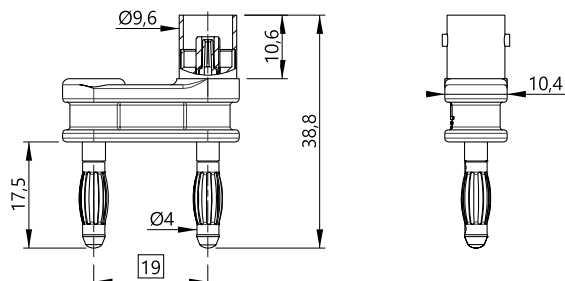


BNC / HF

Adapters • Adaptateurs • Adapter

TYPE 21125

BNC INSULATED ADAPTER, FEMALE / TWO Ø4MM PLUGS
ADAPTATEUR BNC ISOLÉ FEMELLE / DEUX FICHES Ø4MM
ISOLIERTER BNC ADAPTER, BUCHSE / ZWEI Ø4MM STECKERN



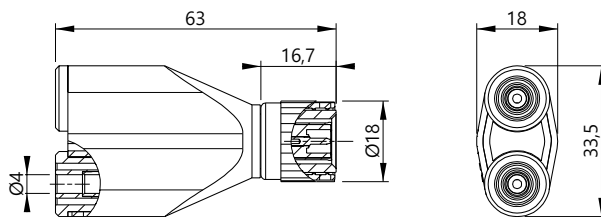
Reference
Référence 21125
 Bestell-Nr

Rated voltage Tension assignée Bemessungsspannung	Rated current Intensité assignée Bemessungsstrom	Contact parts Contacts Kontaktteile	Insulation Isolant Isolierteile
≤30VAC ≤60VDC	3A	Ground : Brass / Ni coated - Conductor : Brass Au Masse : Laiton / Revêtement Ni - Conducteur : Laiton / Revêtement Au Masse : Messing vernickelt - Leiter : Messing vergoldet	PP

x10

TYPE 7043

BNC INSULATED ADAPTER, MALE / TWO Ø4MM SAFETY SOCKETS
ADAPTATEUR BNC ISOLÉ MÂLE / DEUX DOUILLES Ø4MM DE SÉCURITÉ
ISOLIERTER BNC ADAPTER, STECKER / ZWEI Ø4MM SICHERHEITSBUCHSEN



Reference
Référence 7043-IEC
 Bestell-Nr

Rated voltage Tension assignée Bemessungsspannung	Rated current Intensité assignée Bemessungsstrom	Contact parts Contacts Kontaktteile	Insulation Isolant Isolierteile
500 V CAT I 150 V CAT III	3A	Ground : Brass / Ni coated - Conductor : Brass Au Masse : Laiton / Revêtement Ni - Conducteur : Laiton / Revêtement Au Masse : Messing vernickelt - Leiter : Messing vergoldet	PP

x10

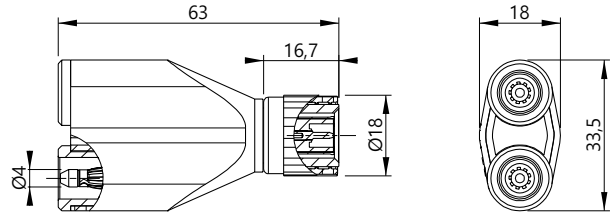


BNC / HF

Adapters • Adaptateurs • Adapter

TYPE 7044

BNC INSULATED ADAPTER, MALE / TWO Ø4MM SAFETY PLUGS
ADAPTATEUR BNC ISOLÉ MÂLE / DEUX FICHES Ø4MM DE SÉCURITÉ
ISOLIERTER BNC ADAPTER, STECKER / ZWEI Ø4MM SICHERHEITSSTECKER



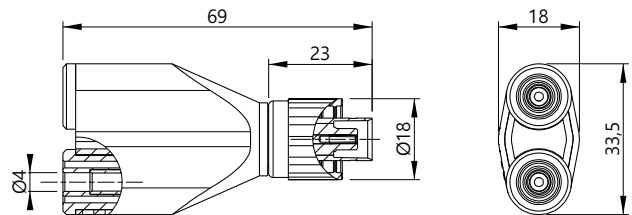
Reference
Référence
Bestell-Nr **7044-IEC**

Rated voltage Tension assignée Bemessungsspannung	Rated current Intensité assignée Bemessungsstrom	Contact parts Contacts Kontaktteile	Insulation Isolant Isolierteile
500 V CAT I 150 V CAT III	3A	Ground : Brass / Ni coated - Conductor : Brass Au Masse : Laiton / Revêtement Ni - Conducteur : Laiton / Revêtement Au Masse : Messing vernickelt - Leiter : Messing vergoldet	PA6 - PA6.6

x10

TYPE 7047

BNC ADAPTER, FEMALE / TWO Ø4MM SAFETY SOCKETS
ADAPTATEUR BNC FEMELLE / DEUX DOUILLES Ø4MM DE SÉCURITÉ
BNC ADAPTER, BUCHSE / ZWEI Ø4MM SICHERHEITSBUCHSEN



Reference
Référence
Bestell-Nr **7047-IEC**

Rated voltage Tension assignée Bemessungsspannung	Rated current Intensité assignée Bemessungsstrom	Contact parts Contacts Kontaktteile	Insulation Isolant Isolierteile
500 V CAT I 150 V CAT III	3A	Ground : Brass / Ni coated - Conductor : Brass Au Masse : Laiton / Revêtement Ni - Conducteur : Laiton / Revêtement Au Masse : Messing vernickelt - Leiter : Messing vergoldet	PA6 - PA6.6

x10

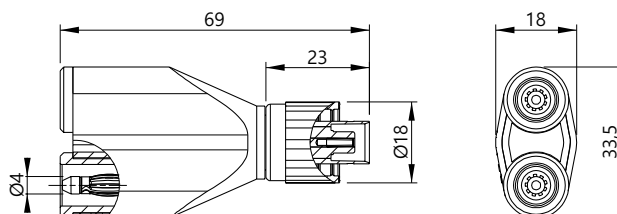


BNC / HF

Adapters • Adaptateurs • Adapter

TYPE 7048

BNC ADAPTER, FEMALE / TWO Ø4MM SAFETY PLUGS
ADAPTEUR BNC FEMELLE / DEUX FICHES Ø4MM DE SÉCURITÉ
 BNC ADAPTER, BUCHSE / ZWEI Ø4MM SICHERHEITSSTECKER



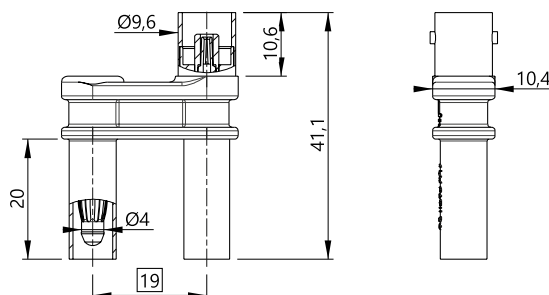
Reference
Référence 7048-IEC
 Bestell-Nr

Rated voltage Tension assignée Bemessungsspannung	Rated current Intensité assignée Bemessungsstrom	Contact parts Contacts Kontaktteile	Insulation Isolant Isolierteile
500 V CAT I 150 V CAT III	3A	Ground : Brass / Ni coated - Conductor : Brass Au Masse : Laiton / Revêtement Ni - Conducteur : Laiton / Revêtement Au Masse : Messing vernickelt - Leiter : Messing vergoldet	PA6 - PA6.6

x10

TYPE 21130

BNC INSULATED ADAPTER, FEMALE / TWO Ø4MM SAFETY PLUGS
ADAPTEUR BNC ISOLÉ FEMELLE / DEUX FICHES Ø4MM DE SÉCURITÉ
 ISOLIERTER BNC ADAPTER, BUCHSE / ZWEI Ø4MM SICHERHEITSSTECKER



Reference
Référence 21130
 Bestell-Nr

Rated voltage Tension assignée Bemessungsspannung	Rated current Intensité assignée Bemessungsstrom	Contact parts Contacts Kontaktteile	Insulation Isolant Isolierteile
1 000 V CAT II	3A	Ground : Brass / Ni coated - Conductor : Brass Au Masse : Laiton / Revêtement Ni - Conducteur : Laiton / Revêtement Au Masse : Messing vernickelt - Leiter : Messing vergoldet	PP

x10

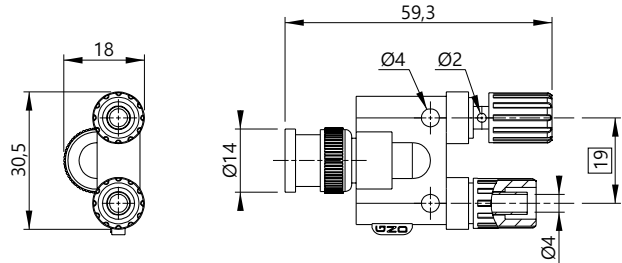


BNC / HF

Adapters • Adaptateurs • Adapter

TYPE 7040

BNC ADAPTER, MALE / TWO Ø4MM SOCKETS WITH Ø2MM CROSSING CONNEXION
ADAPTATEUR BNC MÂLE / DEUX DOUILLES Ø4MM AVEC REPRISE TRANSVERSALE Ø2MM
BNC ADAPTER, STECKER / ZWEI Ø4MM BUCHSEN MIT Ø2MM QUERSTECKBUCHSE



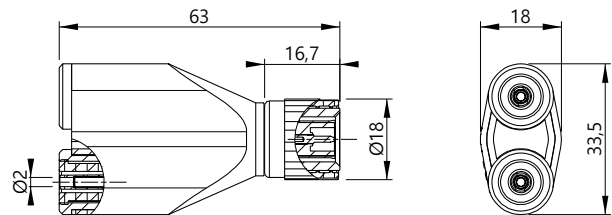
Reference
Référence
Bestell-Nr **7040**

Rated voltage Tension assignée Bemessungsspannung	Rated current Intensité assignée Bemessungsstrom	Contact parts Contacts Kontaktteile	Insulation Isolant Isolierteile
≤30VAC ≤60VDC	3A	Ground : Brass / Ni coated - Conductor : Brass Au Masse : Laiton / Revêtement Ni - Conducteur : Laiton / Revêtement Au Masse : Messing vernickelt - Leiter : Messing vergoldet	PA6 - PA6.6

x10

TYPE 7023

BNC INSULATED ADAPTER, MALE / TWO Ø2MM SAFETY SOCKETS
ADAPTATEUR BNC ISOLÉ MÂLE / DEUX DOUILLES Ø2MM DE SÉCURITÉ
ISOLIERTER BNC ADAPTER, STECKER / ZWEI Ø2MM SICHERHEITSBUCHSEN



Reference
Référence
Bestell-Nr **7023-IEC**

Rated voltage Tension assignée Bemessungsspannung	Rated current Intensité assignée Bemessungsstrom	Contact parts Contacts Kontaktteile	Insulation Isolant Isolierteile
500 V CAT I 150 V CAT III	3A	Ground : Brass / Ni coated - Conductor : Brass Au Masse : Laiton / Revêtement Ni - Conducteur : Laiton / Revêtement Au Masse : Messing vernickelt - Leiter : Messing vergoldet	PA6 - PA6.6

x10

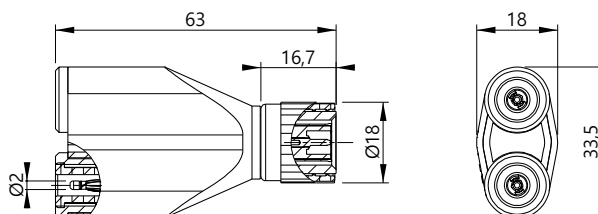


BNC / HF

Adapters • Adaptateurs • Adapter

TYPE 7024

BNC INSULATED ADAPTER, MALE / TWO Ø2MM SAFETY PLUGS
ADAPTATEUR BNC ISOLÉ MÂLE / DEUX FICHES Ø2MM DE SÉCURITÉ
ISOLIERTER BNC ADAPTER, STECKER / ZWEI Ø2MM SICHERHEITSSTECKER



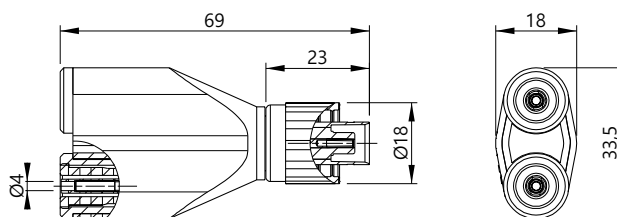
Reference
Référence
Bestell-Nr | 7024-IEC

Rated voltage Tension assignée Bemessungsspannung	Rated current Intensité assignée Bemessungsstrom	Contact parts Contacts Kontaktteile	Insulation Isolant Isolierteile
500 V CAT I 150 V CAT III	3A	Ground : Brass / Ni coated - Conductor : Brass Au Masse : Laiton / Revêtement Ni - Conducteur : Laiton / Revêtement Au Masse : Messing vernickelt - Leiter : Messing vergoldet	PA6 - PA6.6

x10

TYPE 7027

BNC ADAPTER, FEMALE / TWO Ø2MM SAFETY SOCKETS
ADAPTATEUR BNC FEMELLE / DEUX DOUILLES Ø2MM DE SÉCURITÉ
BNC ADAPTER, BUCHSE / ZWEI Ø2MM SICHERHEITSBUCHSEN



Reference
Référence
Bestell-Nr | 7027-IEC

Rated voltage Tension assignée Bemessungsspannung	Rated current Intensité assignée Bemessungsstrom	Contact parts Contacts Kontaktteile	Insulation Isolant Isolierteile
500 V CAT I 150 V CAT III	3A	Ground : Brass / Ni coated - Conductor : Brass Au Masse : Laiton / Revêtement Ni - Conducteur : Laiton / Revêtement Au Masse : Messing vernickelt - Leiter : Messing vergoldet	PA6 - PA6.6

x10

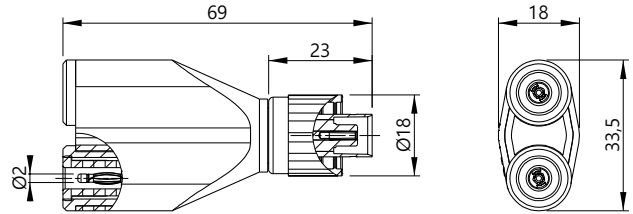


BNC / HF

Adapters • Adaptateurs • Adapter

TYPE 7028

BNC ADAPTER, FEMALE / TWO Ø2MM SAFETY PLUGS
ADAPTATEUR BNC FEMELLE / DEUX FICHES Ø2MM DE SÉCURITÉ
BNC ADAPTER, BUCHSE / ZWEI Ø2MM SICHERHEITSSTECKER



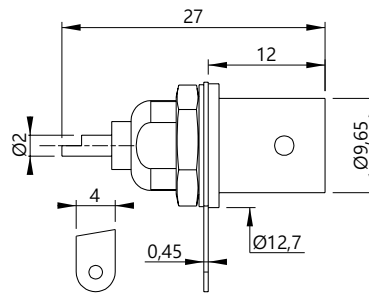
Reference
Référence
Bestell-Nr **7028-IEC**

Rated voltage Tension assignée Bemessungsspannung	Rated current Intensité assignée Bemessungsstrom	Contact parts Contacts Kontaktteile	Insulation Isolant Isolierteile
500 V CAT I 150 V CAT III	3A	Ground : Brass / Ni coated - Conductor : Brass Au Masse : Laiton / Revêtement Ni - Conducteur : Laiton / Revêtement Au Masse : Messing vernickelt - Leiter : Messing vergoldet	PA6 - PA6.6

x10

TYPE 7035

BNC FEMALE PANEL CONNECTOR + RING TERMINAL
EMBASE BNC FEMELLE DE CHÂSSIS + COSSE
BNC EINBAUBUCHSE + KABELSCHUH



Reference
Référence
Bestell-Nr **7035**

Rated voltage Tension assignée Bemessungsspannung	Rated current Intensité assignée Bemessungsstrom	Contact parts Contacts Kontaktteile
≤30VAC ≤60VDC	3A	Ground : Brass / Ni coated - Conductor : Brass Au Masse : Laiton / Revêtement Ni - Conducteur : Laiton / Revêtement Au Masse : Messing vernickelt - Leiter : Messing vergoldet

x10

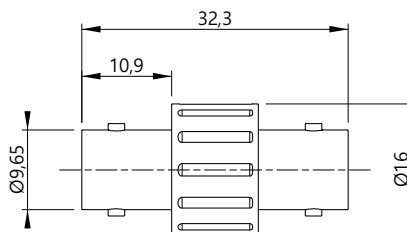


BNC / HF

Adapters • Adaptateurs • Adapter

TYPE 7039

INSULATED BNC EXTENSION FEMALE / FEMALE
PROLONGATEUR BNC ISOLÉ FEMELLE / FEMELLE
BNC VERBINDUNGSKUPPLUNG



Reference
Référence
Bestell-Nr | 7039-MI

Rated voltage
Tension assignée
Bemessungsspannung

≤30VAC ≤60VDC

Rated current
Intensité assignée
Bemessungsstrom

3A

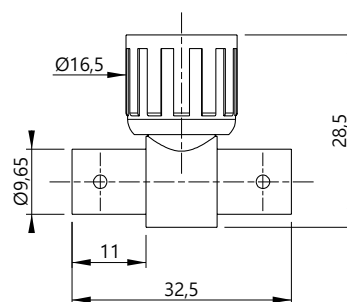
Contact parts
Contacts
Kontaktteile

Ground : Brass / Ni coated - Conductor : Brass Au
Masse : Laiton / Revêtement Ni - Conducteur : Laiton / Revêtement Au
Masse : Messing vernickelt - Leiter : Messing vergoldet

x10

TYPE 7041

INSULATED T SHAPED BNC DERIVATION, MALE / TWO FEMALE
TÉ DE DÉRIVATION BNC ISOLÉ, MÂLE / DEUX FEMELLES
ISOLIERTER BNC ABZWEIGSTECKER / ZWEI BUCHSEN



Reference
Référence
Bestell-Nr | 7041-MI

Rated voltage
Tension assignée
Bemessungsspannung

≤30VAC ≤60VDC

Rated current
Intensité assignée
Bemessungsstrom

3A

Contact parts
Contacts
Kontaktteile

Ground : Brass / Ni coated - Conductor : Brass Au
Masse : Laiton / Revêtement Ni - Conducteur : Laiton / Revêtement Au
Masse : Messing vernickelt - Leiter : Messing vergoldet

x10



BNC / HF

Modular Oscilloscope probes & accessories • **Sondes modulaires & accessoires** • **Modularer Oszilloskopstastköpfe & Zubehör**

TYPE S-1001

STANDARD OSCILLOSCOPE PROBE 1:1
SONDE D'OSCILLOSCOPE STANDARD 1:1
STANDARD-OSZILLOSKOPTASTKOPF 1:1



Reference
Référence
 Bestell-Nr

S-1001-IEC

Lengths Longueurs Längen [cm]	Attenuation Atténuation Teilungsfaktor	Bandwidth Bande passante Bandbreite [Mhz]	Rise time Temps de montée Anstiegszeit [ns]	Compensation Compensation Kompensation [pF]	Rated voltage Tension assignée Bemessungsspannung
120	X1	25 Mhz	14 ns	-	400 Vp



TYPE S-1021

STANDARD OSCILLOSCOPE PROBE 1:1 / 10:1
SONDE D'OSCILLOSCOPE STANDARD 1:1 / 10:1
STANDARD-OSZILLOSKOPTASTKOPF 1:1 / 10:1



Reference
Référence
 Bestell-Nr

S-1021-IEC

Lengths Longueurs Längen [cm]	Attenuation Atténuation Teilungsfaktor	Bandwidth Bande passante Bandbreite [Mhz]	Rise time Temps de montée Anstiegszeit [ns]	Compensation Compensation Kompensation [pF]	Rated voltage Tension assignée Bemessungsspannung
120	X1 / X10	50 / 150 Mhz	18 / 2,3 ns	10...60 pF	400 / 600 Vp





BNC / HF

Modular Oscilloscope probes & accessories • **Sondes modulaires & accessoires** • **Modularer Oszilloskoptastköpfe & Zubehör**

TYPE V-6041

STANDARD OSCILLOSCOPE PROBE 100:1
SONDE D'OSCILLOSCOPE STANDARD 100:1
STANDARD-OSZILLOSKOPTASTKOPF 100:1



Reference
Référence
Bestell-Nr **V-6041-IEC**

Lengths Longueurs Längen [cm]	Attenuation Atténuation Teilungsfaktor	Bandwidth Bande passante Bandbreite [Mhz]	Rise time Temps de montée Anstiegszeit [ns]	Compensation Compensation Kompensation [pF]	Rated voltage Tension assignée Bemessungsspannung
120	X100	300 Mhz	1,2 ns	10...50 pF	2500 Vp



TYPE T-2021

STANDARD OSCILLOSCOPE PROBE 1:1 / 10:1
SONDE D'OSCILLOSCOPE STANDARD 1:1 / 10:1
STANDARD-OSZILLOSKOPTASTKOPF 1:1 / 10:1



Reference
Référence
Bestell-Nr **T-2021-IEC**

Lengths Longueurs Längen [cm]	Attenuation Atténuation Teilungsfaktor	Bandwidth Bande passante Bandbreite [Mhz]	Rise time Temps de montée Anstiegszeit [ns]	Compensation Compensation Kompensation [pF]	Rated voltage Tension assignée Bemessungsspannung
120	X1 / X10	25 / 250 Mhz	14 / 1,4 ns	10...60 pF	400 / 600 Vp





BNC / HF

Modular Oscilloscope probes & accessories • **Sondes modulaires & accessoires** • **Modularer Oszilloskoptastköpfe & Zubehör**

TYPE M-5001

MINIATURE OSCILLOSCOPE PROBE 10:1
SONDE D'OSCILLOSCOPE MINIATURE 10:1
MINIATUR OSZILLOSKOPTASTKOPF 10:1



Reference
Référence
Bestell-Nr | **M-5001**

Lengths Longueurs Längen [cm]	Attenuation Atténuation Teilungsfaktor	Bandwidth Bande passante Bandbreite [Mhz]	Rise time Temps de montée Anstiegszeit [ns]	Compensation Compensation Kompensation [pF]	Rated voltage Tension assignée Bemessungsspannung
120	x10	500 Mhz	0,7	10...30 pF	200 Vp

x1

TYPE 018-292-006

TRIMMING TOOL
OUTIL D'AJUSTEMENT
TRIMMWERKZEUG



Reference
Référence
Bestell-Nr | **018-292-006**

x10

For trimmer capacitor adjustment
Pour ajustement du potentiomètre de sonde
Zur Einstellung des Trimmerkondensators

TYPE 018-292-517

INSULATING TIP
EMBOUT ISOLANT
ISOLIERKAPPE



Reference
Référence
Bestell-Nr | **018-292-517**

x10

TYPE 018-292-516

IC INSULATING TIP
EMBOUT ISOLANT POUR CI
IC-ISOLIERKAPPE



Reference
Référence
Bestell-Nr | **018-292-516**

x10

TYPE 018-310-000

TEST-CLIP
GRIPPE-TEST
KLEMMHAKEN



Reference
Référence
Bestell-Nr | **018-310-000**

x10



BNC / HF

Modular Oscilloscope probes & accessories • **Sondes modulaires & accessoires** • *Modularer Oszilloskopstastköpfe & Zubehör*

TYPE 018-400-000

GROUND LEAD 22 CM
CORDON DE MASSE 22 CM
MASSELEITUNG 22 CM



Reference
Référence | 018-400-000
Bestell-Nr

x10

TYPE 018-210-001

Ø2MM ADAPTER
ADAPTATEUR Ø2MM
Ø2MM ADAPTER



Reference
Référence | 018-210-001
Bestell-Nr

x2

TYPE 018-600-000

ADDITIONAL PROBE TIP
POINTE SUPPLÉMENTAIRE
ERSATZTASSPITZE



Reference
Référence | 018-600-000
Bestell-Nr

x10

TYPE 018-6800

MICRO CLIP
MICRO CLIP
MICRO CLIP



Reference
Référence | 018-6800
Bestell-Nr

x2

TYPE 018-210-000

Ø4MM ADAPTER
ADAPTATEUR Ø4MM
Ø4MM ADAPTER



Reference
Référence | 018-210-000
Bestell-Nr

x2

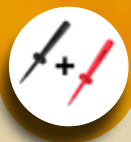
TYPE 018-6828.05

MICRO CLIP LEAD 5 CM
CORDON MICRO CLIP 5 CM
MICRO CLIP LEITUNG 5 CM








Reference
Référence | 018-6828.05
Bestell-Nr

x2



KIT 411


TEST PROBE KIT
KIT POINTE DE TOUCHE
PRÜFSPITZEN KIT

Reference Référence Bestell.-Nr.	Products Produits Produkte	Colors and quantities Couleurs & quantités Farben & Menge
404-IEC-# 	Ø4mm unscrewable test probe Pointe de touche dévissable Ø4mm Ø4mm abschraubbare Prüfspitze	 
ECPT40401SE 	Ø2mm test tip Pointe de test Ø2mm Ø2mm Messspitze	



KIT 414












KIT TEST PROBES + TEST LEADS
KIT POINTES DE TOUCHE + CORDONS
KIT PRÜFSPITZEN + MESSLEITUNGEN

Reference Référence Bestell.-Nr.	Products Produits Produkte	Colors and quantities Couleurs & quantités Farben & Menge
404-IEC-# 	Ø4mm Unscrewable test probe Pointe de touche dévissable Ø4mm Ø4mm abschraubbare Prüfspitze	 
ECPT40401SE 	Ø2mm test tip Pointe de test Ø2mm Ø2mm Messspitze	
2352-IEC-100-# 	Safety test lead Ø4mm male banana plugs, right angle / straight - PVC 1 mm² 100 cm Cordon de mesure Ø4mm fiches banane mâles, coudée / droite - PVC 1 mm² 100 cm Sicherheitsmessleitung Ø4mm Gerader Bananenstecker / Winkelstecker - PVC 1 mm² 100 cm	 



KIT 425

KIT TEST PROBES + TEST LEADS + FLEXIBLE TEST CLIP
KIT POINTES DE TOUCHE + CORDONS + GRIPPE-FILS
KIT PRÜFSPITZEN + MESSLEITUNGEN + KLEMMHAKEN
























Reference Référence Bestell.-Nr.	Products Produits Produkte	Colors and quantities Couleurs & quantités Farben & Menge
404-IEC-# 	Ø4mm Unscrewable test probe Pointe de touche dévissable Ø4mm Ø4mm abschraubbare Prüfspitze	 
ECPT40401SE 	Ø2mm test tip Pointe de test Ø2mm Ø2mm Messspitze	
2352-IEC-100-# 	Safety test lead Ø4mm male banana plugs, right angle / straight - PVC 1 mm² 100 cm Cordon de mesure Ø4mm fiches banane mâles, coudée / droite - PVC 1 mm² 100 cm Sicherheitsmessleitung Ø4mm Gerader Bananenstecker / Winkelstecker - PVC 1 mm² 100 cm	 
6005-IEC-# 	Flexible test clip with clamps & Ø4mm connexion Grippe-test flexible avec pinces & raccord Ø4mm Flexibel Klemmhaken mit Federdrahtklammer & Ø4mm Anschluss	 



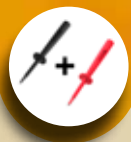


KIT 426

KIT TEST PROBES + TEST LEADS + FLEXIBLE TEST CLIP + ADAPTERS + CROCODILE CLIPS
 KIT POINTES DE TOUCHE + CORDONS + GRIPPE-FILS + ADAPTATEURS + PINCES
 CROCODILES
 KIT PRÜFSPITZEN + MESSLEITUNGEN + KLEMMHAKEN + ADAPTER + KROKODILKLEMMEN

Reference Référence Bestell.-Nr.	Products Produits Produkte	Colors and quantities Couleurs & quantités Farben & Menge
404-IEC-#	 Ø4mm Unscrewable test probe Pointe de touche dévissable Ø4mm Ø4mm abschraubbare Prüfspitze	 
ECPT40401SE	 Ø2mm test tip Pointe de test Ø2mm Ø2mm Messspitze	
2352-IEC-100-#	 Safety test lead Ø4mm male banana plugs, right angle / straight - PVC 1 mm² 100 cm Cordon de mesure Ø4mm fiches banane mâles, coudée / droite - PVC 1 mm² 100 cm Sicherheitsmessleitung Ø4mm Gerader Bananenstecker / Winkelstecker - PVC 1 mm² 100 cm	 
6005-IEC-#	 Flexible test clip with clamps & Ø4mm connexion Grippe-test flexible avec pinces & raccord Ø4mm Flexibel Klemmhaken mit Federdrahtklammer & Ø4mm Anschluss	 
Ada3034-#	 Wide fork adapter / Ø4mm socket Adaptateur Fourche large / raccord femelle Ø4 Kabelschuh-adapter Breite Gabelform / Ø4mm Buchse	 
Ada1057-#	 Ø4mm plug / socket adapter Adaptateur fiche mâle Ø4mm / femelle Ø4mm Steckadapter Ø4mm Stecker / Ø4mm Buchse	 
464-IEC-#	 Ø0,7mm spring loaded Test tip with Ø4mm connexion Pointe de test Ø0,7mm à ressort avec raccord Ø4mm Ø0,7mm gefederte Miniatur-Prüfspitze mit Ø4mm Anschluss	 
5066-IEC-#	 Ø4mm safety alligator clip Pince crocodile de sécurité Ø4mm Ø4mm Sicherheits-Krokodilklemme	 





KIT AutoEPJP4POU


AUTOMOTIVE KIT
KIT AUTOMOBILE
AUTOMOTIVE KIT

Reference Référence Bestell.-Nr.	Products Produits Produkte	Colors and quantities Couleurs & quantités Farben & Menge
Ada35Needle0.6-#	Flexible Ø0,6mm needle / Ø4mm socket adapter Adaptateur pointe Ø0,6 flexible / fiche femelle Ø4mm <i>Adapter Flexibel Prüfspitze / Ø4mm Buchse</i>	 
6003-#	Rigid piercing clip with Ø4mm connexion «Pic-fil» rigide avec raccord Ø4mm <i>Starre Klemmprüfspitze mit Ø4mm Anschluss</i>	 
430D4ECO-SPI07-#	Coiled test lead Ø4mm plug / connecting Ø4mm banana tip probe body Cordon spiralé fiche banane mâle Ø4mm / pointe à ressort Ø4mm <i>Spiral-Messleitung Ø4mm Stecker / Ø4mm gefederte Messspitze</i>	 



KIT AutoEPJP6BOXHE

EVO AUTOMOTIVE KIT
KIT AUTOMOBILE EVO
EVO AUTOMOTIVE KIT
















Reference Référence Bestell.-Nr.	Products Produits Produkte	Colors and quantities Couleurs & quantités Farben & Menge
Ada35Needle0.6-#	Flexible Ø0,6mm needle / Ø4mm socket adapter Adaptateur pointe Ø0,6 flexible / fiche femelle Ø4mm <i>Adapter Flexibel Prüfspitze / Ø4mm Buchse</i>	 
6003-#	Rigid piercing clip with Ø4mm connexion «Pic-fil» rigide avec raccord Ø4mm <i>Starre Klemmprüfspitze mit Ø4mm Anschluss</i>	 
430D4ECO-SPI07-#	Coiled test lead Ø4mm plug / connecting Ø4mm banana tip probe body Cordon spiralé fiche banane mâle Ø4mm / pointe à ressort Ø4mm <i>Spiral-Messleitung Ø4mm Stecker / Ø4mm gefederte Messspitze</i>	 
5002-IEC-D4-#	Ø4mm safety compact alligator clip Pince crocodile de sécurité Ø4mm compacte <i>Ø4mm Kompakte Sicherheits-Krokodilklemme</i>	 
2060/M0.5MM-10-#	Test lead Ø4mm banana jack / Ø0,5mm plug Cordon fiche banane femelle Ø4mm / mâle Ø0,5mm <i>Messleitung Ø4mm Buchse / Ø0,5mm Stecker</i>	 





KIT 44100













MULTIMETER BASICS KIT
KIT BASE MULTIMÈTRE
MULTIMETER GRUNDLAGE KIT

Reference Référence Bestell.-Nr.	Products Produits Produkte	Colors and quantities Couleurs & quantités Farben & Menge
5066-IEC-#	 Ø4mm safety alligator clip Pince crocodile de sécurité Ø4mm Ø4mm Sicherheits-Krokodilklemme	 
2352-IEC-100-#	 Safety test lead Ø4mm male banana plugs, right angle / straight - PVC 1 mm ² 100 cm Cordon de mesure Ø4mm fiches banane mâles, coudée / droite - PVC 1 mm² 100 cm Sicherheitsmessleitung Ø4mm Gerader Bananenstecker / Winkelstecker - PVC 1 mm² 100 cm	 
6005-IEC-#	 Flexible test clip with clamps & Ø4mm connexion Grippe-test flexible avec pinces & raccord Ø4mm Flexibel Klemmhaken mit Federdrahtklammer & Ø4mm Anschluss	 
402-IEC-CATIV-#	 Very fine steel tip with over moulding protection and Ø4mm safety connexion Pointe acier, très fine, protégée par surmoulage et raccord de sécurité Ø4mm Sehr feine Edelstahlspitze mit Spitzenschutzkappe und Ø4mm Sicherheitsanschluss	 
6009-IEC-#	 Rigid test clip with alligator clips & Ø4mm connexion Grippe-tests rigide avec pinces crocodiles & raccord Ø4mm Starre Klemmhaken mit Krokodilklaunen & Ø4mm Anschluss	 

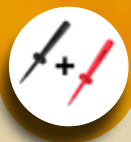






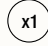








KIT 44700

OSCILLO. BASICS KIT
KIT BASE OSCILLO.
OSZILLO. GRUNDLAGE KIT

Reference Référence Bestell.-Nr.	Products Produits Produkte	Colors and quantities Couleurs & quantités Farben & Menge
2352-IEC-100-#	 Safety test lead Ø4mm male banana plugs, right angle / straight - PVC 1 mm ² 100 cm Cordon de mesure Ø4mm fiches banane mâles, coudée / droite - PVC 1 mm² 100 cm Sicherheitsmessleitung Ø4mm Gerader Bananenstecker / Winkelstecker - PVC 1 mm² 100 cm	 
6005-IEC-#	 Flexible test clip with clamps & Ø4mm connexion Grippe-test flexible avec pinces & raccord Ø4mm Flexibel Klemmhaken mit Federdrahtklammer & Ø4mm Anschluss	 
402-IEC-CATIV-#	 Very fine steel tip with over moulding protection and Ø4mm safety connexion Pointe acier, très fine, protégée par surmoulage et raccord de sécurité Ø4mm Sehr feine Edelstahlspitze mit Spitzenschutzkappe und Ø4mm Sicherheitsanschluss	 
5066-IEC-#	 Ø4mm safety alligator clip Pince crocodile de sécurité Ø4mm Ø4mm Sicherheits-Krokodilklemme	 

















Reference Référence Bestell.-Nr.	Products Produits Produkte	Colors and quantities Couleurs & quantités Farben & Menge
Ada1057-#	 Ø4mm plug / socket adapter Adaptateur fiche mâle Ø4mm / femelle Ø4mm Steckadapter Ø4mm Stecker / Ø4mm Buchse	 
7043-IEC	 BNC Insulated adapter, male / two Ø4mm safety sockets Adaptateur BNC isolé mâle / deux douilles Ø4mm de sécurité Isolierter BNC Adapter, Stecker / zwei Ø4mm Sicherheitsbuchsen	
6800-#	 6800-#	 
018-6828-05	 Female-Female Ø0,8mm test lead Cordon femelle-femelle Ø0,8mm Messleitung beidseitig Ø0,8mm Buchse	 
6824-10-#	 Ø4mm female / Ø0,8mm female test lead Cordon femelle Ø4mm / femelle Ø0,8mm Messleitung Ø4mm Buchse / Ø0,8mm Buchse	 
S-1021-IEC	 Probe 150 MHz (x1/x10) Sonde 150 MHz (x1/x10) Tastkopf 150 MHz (x1/x10)	



KIT 44300




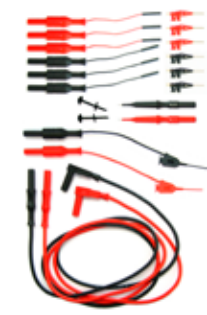


PRECISE TESTS KIT
KIT MESURE PRÉCISES
GENAUES MESSEN KIT

Reference Référence Bestell.-Nr.	Products Produits Produkte	Colors and quantities Couleurs & quantités Farben & Menge
2352-IEC-100-#	 Safety test lead Ø4mm male banana plugs, right angle / straight - PVC 1 mm ² 100 cm Cordon de mesure Ø4mm fiches banane mâles, coudée / droite - PVC 1 mm² 100 cm Sicherheitsmessleitung Ø4mm Gerader Bananenstecker / Winkelstecker - PVC 1 mm² 100 cm	 
464-IEC-#	 Ø0,7mm spring loaded Test tip with Ø4mm connexion Pointe de test Ø0,7mm à ressort avec raccord Ø4mm Ø0,7mm gefederte Miniatur-Prüfspitze mit Ø4mm Anschluss	 
6800-#	 SMD test clip / Ø0,8mm male connexion Pince de test CMS / raccord mâle Ø0,8mm SMD Klemmprüfspitze / Ø0,8mm Steckeranschluss	 
6824-10-#	 Ø4mm female / Ø0,8mm female test lead Cordon femelle Ø4mm / femelle Ø0,8mm Messleitung Ø4mm Buchse / Ø0,8mm Buchse	 





















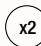

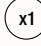




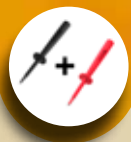
MEASURING KITS • KITS DE MESURE • MESSUNGEN KITS

Reference Référence Bestell.-Nr.	Products Produits Produkte	Colors and quantities Couleurs & quantités Farben & Menge	
6606-D4-10-#	 <p>Test lead: Flexible SMD test clip / Ø4mm jack Cordon de mesure: Pince de test CMS flexible / fiche femelle Ø4mm Messleitung: Flexibel SMD Klemmprüfspitze / Ø4mm Buchse</p>	 	
6810	 <p>Support rail for SMD test clips Rails de maintien pour pinces de test CMS Klemmprüfspitzen Halteschienen</p>		

KIT 44400






PRECISE TESTS KIT ++
 KIT MESURE PRÉCISES ++
 GENAUES MESSEN KIT ++

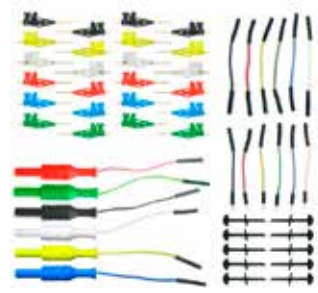
Reference Référence Bestell.-Nr.	Products Produits Produkte	Colors and quantities Couleurs & quantités Farben & Menge	
2352-IEC-100-#	 <p>Safety test lead Ø4mm male banana plugs, right angle / straight - PVC 1 mm² 100 cm Cordon de mesure Ø4mm fiches banane mâles, coudée / droite - PVC 1 mm² 100 cm Sicherheitsmessleitung Ø4mm Gerader Bananenstecker / Winkelstecker - PVC 1 mm² 100 cm</p>	 	
464-IEC-#	 <p>Ø0,7mm spring loaded Test tip with Ø4mm connexion Pointe de test Ø0,7mm à ressort avec raccord Ø4mm Ø0,7mm gefederte Miniatur-Prüfspitze mit Ø4mm Anschluss</p>	 	
6800-#	 <p>SMD test clip / Ø0,8mm male connexion Pince de test CMS / raccord mâle Ø0,8mm SMD Klemmprüfspitze / Ø0,8mm Steckeranschluss</p>	 	
6824-10-#	 <p>Ø4mm female / Ø0,8mm female test lead Cordon femelle Ø4mm / femelle Ø0,8mm Messleitung Ø4mm Buchse / Ø0,8mm Buchse</p>	 	
6606-D4-10-#	 <p>Test lead: Flexible SMD test clip / Ø4mm jack Cordon de mesure: Pince de test CMS flexible / fiche femelle Ø4mm Messleitung: Flexibel SMD Klemmprüfspitze / Ø4mm Buchse</p>	 	
6810	 <p>Support rail for SMD test clips Rails de maintien pour pinces de test CMS Klemmprüfspitzen Halteschienen</p>	 	
431	 <p>Test lead tweezer clips / BNC male plug Cordon pincettes de mesure Tweezer / connecteur BNC mâle Messleitung Tweezer Prüfpinzetten / BNC Stecker</p>		
M-5001	 <p>Very fine probe 500 MHz Sonde extra fine 500 MHz Sehr feine Tastkopf 500 MHz</p>		



KIT 44500


MICRO-TESTS INTEGRATED CIRCUITS KIT
KIT MICRO-TESTS CIRCUITS INTÉGRÉS
 MICRO-TESTS INTEGRIERTE SCHALTUNG KIT

Reference Référence Bestell.-Nr.	Products Produits Produkte	Colors and quantities Couleurs & quantités Farben & Menge
6800-#	 <p>SMD test clip / Ø0,8mm male connexion Pince de test CMS / raccord mâle Ø0,8mm SMD Klemmprüfspitze / Ø0,8mm Steckeranschluss</p>	
6810	 <p>Support rail for SMD test clips Rails de maintien pour pinces de test CMS Klemmprüfspitzen Halteschienen</p>	
209078-F-F-5-#	 <p>Female-Female Ø0,8mm test lead Cordon femelle-femelle Ø0,8mm Messleitung beidseitig Ø0,8mm Buchse</p>	
209078-M-F-5-#	 <p>Male-Female Ø0,8mm test lead Cordon mâle-femelle Ø0,8mm Messleitung Ø0,8mm Stecker-Buchse</p>	
6824-10-#	 <p>Ø4mm female / Ø0,8mm female test lead Cordon femelle Ø4mm / femelle Ø0,8mm Messleitung Ø4mm Buchse / Ø0,8mm Buchse</p>	



KIT 5008

SET OF 8 MINI CROCODILE CONNECTING LEADS
JEU DE 8 CORDONS DE LIAISON MINI-CROCOS
 KIT BESTEHEND AUS 8 VERBINDUNGSLEITUNGEN MIT MINI-KROKOKLEMMEN


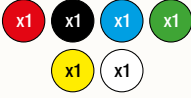



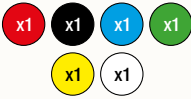
Reference Référence Bestell.-Nr.	Products Produits Produkte	Colors and quantities Couleurs & quantités Farben & Menge
5005/5005-50-#	 <p>Test lead with two alligator clips Cordon de mesure avec deux pinces crocodiles Messleitung mit zwei Krokodilklemmen</p>	





KIT 6800-6


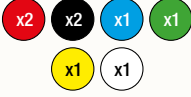



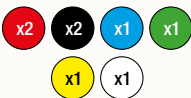
SMD MEASURING KIT - SMALL
KIT DE MESURE CMS - SMALL
 SMD MESSUNGEN KIT - SMALL

Reference Référence Bestell.-Nr.	Products Produits Produkte	Colors and quantities Couleurs & quantités Farben & Menge
6800-# 	SMD test clip / Ø0,8mm male connexion Pince de test CMS / raccord mâle Ø0,8mm SMD Klemmprüfspitze / Ø0,8mm Steckeranschluss	
6810 	Support rail for SMD test clips Rails de maintien pour pinces de test CMS Klemmprüfspitzen Halteschienen	
209078-M-F-5-# 	Male-Female Ø0,8mm test lead Cordon mâle-femelle Ø0,8mm Messleitung Ø0,8mm Stecker-Buchse	



KIT 6800-8


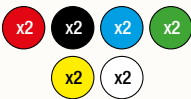




SMD MEASURING KIT - MEDIUM
KIT DE MESURE CMS - MEDIUM
 SMD MESSUNGEN KIT - MEDIUM

Reference Référence Bestell.-Nr.	Products Produits Produkte	Colors and quantities Couleurs & quantités Farben & Menge
6800-# 	SMD test clip / Ø0,8mm male connexion Pince de test CMS / raccord mâle Ø0,8mm SMD Klemmprüfspitze / Ø0,8mm Steckeranschluss	
6810 	Support rail for SMD test clips Rails de maintien pour pinces de test CMS Klemmprüfspitzen Halteschienen	
209078-M-F-5-# 	Male-Female Ø0,8mm test lead Cordon mâle-femelle Ø0,8mm Messleitung Ø0,8mm Stecker-Buchse	

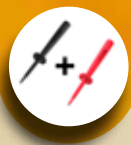


KIT 6800-12

SMD MEASURING KIT - LARGE
KIT DE MESURE CMS - LARGE
 SMD MESSUNGEN KIT - LARGE


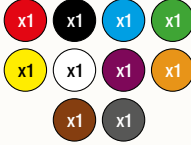
Reference Référence Bestell.-Nr.	Products Produits Produkte	Colors and quantities Couleurs & quantités Farben & Menge
6800-# 	SMD test clip / Ø0,8mm male connexion Pince de test CMS / raccord mâle Ø0,8mm SMD Klemmprüfspitze / Ø0,8mm Steckeranschluss	
6810 	Support rail for SMD test clips Rails de maintien pour pinces de test CMS Klemmprüfspitzen Halteschienen	
209078-M-F-5-# 	Male-Female Ø0,8mm test lead Cordon mâle-femelle Ø0,8mm Messleitung Ø0,8mm Stecker-Buchse	





KIT 6032-PRO

SET OF 10 MINI LEADS WITH SMD TEST CLIPS
JEU DE 10 CORDONS DE LIAISON PINCES DE TEST CMS
KIT BESTEHEND AUS 10 VERBINDUNGSLEITUNGEN MIT SMD KLEMMPRÜFSPITZEN

Reference Référence Bestell.-Nr.	Products Produits Produkte	Colors and quantities Couleurs & quantités Farben & Menge
6022-PRO-50-N 	Test lead: two SMD test clips Cordon de mesure: deux pinces de test CMS Messleitung: beidseitig SMD Klemmprüfspitze	



KIT 5004/LM-IEC-N-R

CROCODILE CLIPS KIT
KIT PINCES CROCODILES
KROKODILKLEMMEN KIT

Reference Référence Bestell.-Nr.	Products Produits Produkte	Colors and quantities Couleurs & quantités Farben & Menge
5004/LM-IEC-# 	Ø4mm safety alligator clip Pince crocodile de sécurité Ø4mm Ø4mm Sicherheits-Krokodilklemme	



KIT 5066-IEC-N-R

CROCODILE CLIPS KIT
KIT PINCES CROCODILES
KROKODILKLEMMEN KIT




Reference Référence Bestell.-Nr.	Products Produits Produkte	Colors and quantities Couleurs & quantités Farben & Menge
5066-IEC-# 	Ø4mm safety alligator clip Pince crocodile de sécurité Ø4mm Ø4mm Sicherheits-Krokodilklemme	








KIT 402-IEC-CATIV-N-R

TEST PROBES KIT
KIT POINTES DE TOUCHES
PRÜFSPITZEN KIT

Reference Référence Bestell.-Nr.	Products Produits Produkte	Colors and quantities Couleurs & quantités Farben & Menge
402-IEC-CATIV-#	 <p>Very fine steel tip with over moulding protection and Ø4mm safety connexion Pointe acier, très fine, protégée par surmoulage et raccord de sécurité Ø4mm Sehr feine Edelstahlspitze mit Spitzenschutzkappe und Ø4mm Sicherheitsanschluss</p>	 




KIT 404-IEC-N-R

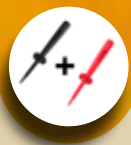
TEST PROBES KIT
KIT POINTES DE TOUCHES
PRÜFSPITZEN KIT

Reference Référence Bestell.-Nr.	Products Produits Produkte	Colors and quantities Couleurs & quantités Farben & Menge
404-IEC-#	 <p>Ø4mm Safety test probe with Ø4mm safety connexion & protective cap Pointe de touche Ø4mm de sécurité avec raccord de sécurité Ø4mm & capuchon de protection Ø4mm Sicherheitsprüfspitze mit Ø4mm Sicherheitsanschluss & Schutzkappe</p>	 

KIT 2310-IECIV-100-N-R



TEST LEADS KIT
KIT CORDONS DE MESURE
MESSLEITUNGEN KIT

Reference Référence Bestell.-Nr.	Products Produits Produkte	Colors and quantities Couleurs & quantités Farben & Menge
2310-IECIV-100-#	 <p>Safety test lead straight Ø4mm male banana plugs - PVC 0,75 mm² 100 cm Cordon de mesure Ø4mm fiches banane mâles droites - PVC 0,75 mm² 100 cm Sicherheitsmessleitung Ø4mm Gerader Bananenstecker beidseitig - PVC 0,75 mm² 100 cm</p>	 



KIT 2350-IEC-100-N-R



TEST LEADS KIT
KIT CORDONS DE MESURE
MESSLEITUNGEN KIT

Reference Référence Bestell.-Nr.	Products Produits Produkte	Colors and quantities Couleurs & quantités Farben & Menge
2350-IEC-100-#	 <p>Safety test lead Ø4mm male banana plugs, right angle / straight - PVC 0,75 mm² 100 cm Cordon de mesure Ø4mm fiches banane mâles, coudée / droite - PVC 0,75 mm² 100 cm Sicherheitsmessleitung Ø4mm Gerader Bananenstecker / Winkelstecker - PVC 0,75 mm² 100 cm</p>	



KIT 2610-IEC-100-N-R



TEST LEADS KIT
KIT CORDONS DE MESURE
MESSLEITUNGEN KIT

Reference Référence Bestell.-Nr.	Products Produits Produkte	Colors and quantities Couleurs & quantités Farben & Menge
2610-IEC-100-#	 <p>Safety test lead stackable Ø4mm male banana plugs - PVC 0,75 mm² 100 cm Cordon de mesure Ø4mm fiches banane mâles empilables - PVC 0,75 mm² 100 cm Sicherheitsmessleitung Ø4mm stapelbarer Bananenstecker beidseitig - PVC 0,75 mm² 100 cm</p>	



KIT 11310-IEC-120-N-R

TEST LEADS KIT
KIT CORDONS POINTE DE TOUCHE
PRÜFLEITUNGEN KIT



Reference Référence Bestell.-Nr.	Products Produits Produkte	Colors and quantities Couleurs & quantités Farben & Menge
11310-IEC-120-#	 <p>Test lead: Ø2mm test tip / Ø4mm straight banana plug Cordon pointe: Pointe de touche Ø2mm / Fiche banane mâle Ø4mm droite Prüfleitung: Ø2mm Messspitze / Ø4mm gerader Bananenstecker</p>	





KIT 6005-IEC-N-R

FLEXIBLE TEST CLIPS KIT
KIT GRIPPE-TESTS FLEXIBLES
FLEXIBEL KLEMMHAKEN KIT

Reference Référence Bestell.-Nr.	Products Produits Produkte	Colors and quantities Couleurs & quantités Farben & Menge
6005-IEC-# 	Flexible test clip with clamps & Ø4mm connexion Grippe-test flexible avec pinces & raccord Ø4mm Flexibel Klemmhaken mit Federdrahtklammer & Ø4mm Anschluss	  

KIT 6007-IEC-N-R

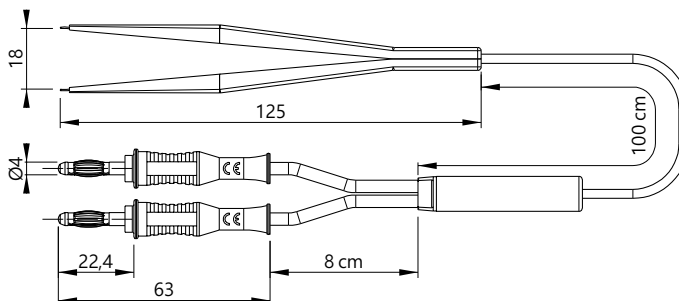
FLEXIBLE TEST CLIPS KIT
KIT GRIPPE-TESTS FLEXIBLES
FLEXIBEL KLEMMHAKEN KIT

Reference Référence Bestell.-Nr.	Products Produits Produkte	Colors and quantities Couleurs & quantités Farben & Menge
6007-IEC-# 	Flexible test clip with alligator clips & Ø4mm connexion Grippe-test flexible avec pinces crocodiles & raccord Ø4mm Flexibel Klemmhaken mit Krokodilklaunen & Ø4mm Anschluss	  



TYPE 430

TEST LEAD TWEEZER CLIPS / TWO Ø4MM STRAIGHT BANANA PLUGS
CORDON PINCETTES DE MESURE TWEEZER / DEUX FICHES BANANES MÂLES Ø4MM DROITES
MESSLEITUNG TWEEZER PRÜFPINZETTEN / ZWEI Ø4MM GERADE BANANENSTECKER



Reference
Référence
Bestell-Nr **430**

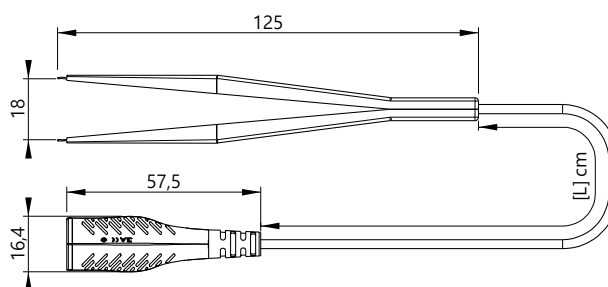
Wire
Câble
Litze PVC 0,75mm²

Lengths Longueurs Längen [cm]	Rated voltage Tension assignée Bemessungsspannung	Rated current Intensité assignée Bemessungsstrom	Contact parts Contacts Kontaktteile
100	≤30VAC ≤60VDC	1A	AuNi coated brass Laiton doré Messing vergoldet



TYPE 431

TEST LEAD TWEEZER CLIPS / BNC PLUG
CORDON PINCETTES DE MESURE TWEEZER / FICHES MÂLE BNC
MESSLEITUNG TWEEZER PRÜFPINZETTEN / BNC STECKER



Reference
Référence
Bestell-Nr **431**

Wire
Câble
Litze RG 174 (50 Ohm) • PVC 0,50 mm²

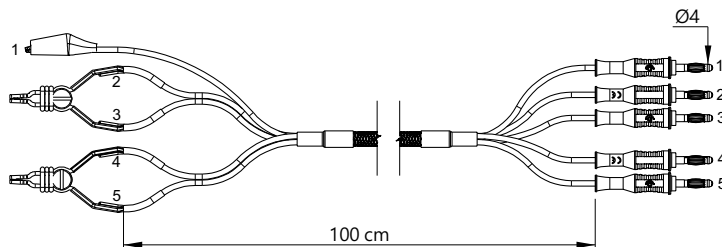
Lengths Longueurs Längen [cm]	Rated voltage Tension assignée Bemessungsspannung	Rated current Intensité assignée Bemessungsstrom	Contact parts Contacts Kontaktteile
100	≤30VAC ≤60VDC	3A	AuNi coated brass Laiton doré Messing vergoldet





TYPE 440

KELVIN TEST LEAD THREE CLIPS / FIVE Ø4MM STRAIGHT MALE BANANA PLUGS
CORDON KELVIN TROIS PINCES / CINQ FICHES BANANES MÂLES Ø4MM DROITES
KELVIN MESSLEITUNG DREI KLEMMEN / FÜNF Ø4MM GERADE BANANENSTECKERN



Reference
Référence
Bestell-Nr **440**

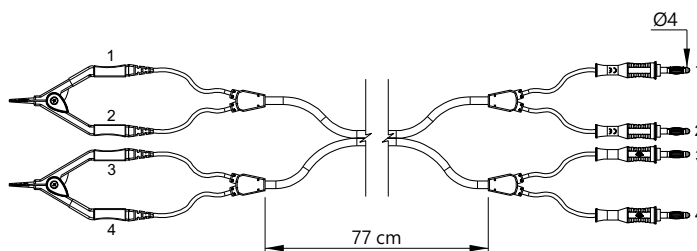
Wire
Câble
Litze RG 174 (50 Ohm) • PVC 0,50 mm²

Lengths Longueurs Längen [cm]	Rated voltage Tension assignée Bemessungsspannung	Rated current Intensité assignée Bemessungsstrom	Contact parts Contacts Kontaktteile
100	≤30VAC ≤60VDC	1A	AuNi coated brass Laiton doré Messing vergoldet



TYPE 441

KELVIN TEST LEAD TWO CLIPS / FOUR Ø4MM STRAIGHT MALE BANANA PLUGS
CORDON KELVIN DEUX PINCES / QUATRE FICHES BANANES MÂLES Ø4MM DROITES
KELVIN MESSLEITUNG ZWEI KLEMMEN / VIER Ø4MM GERADE BANANENSTECKERN



Reference
Référence
Bestell-Nr **441**

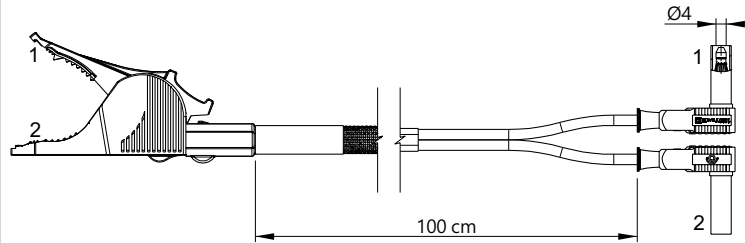
Lengths Longueurs Längen [cm]	Rated voltage Tension assignée Bemessungsspannung	Rated current Intensité assignée Bemessungsstrom	Contact parts Contacts Kontaktteile
77	≤30VAC ≤60VDC	1A	AuNi coated brass Laiton doré Messing vergoldet





TYPE 432

KELVIN TEST LEAD CROCODILE CLIP / TWO Ø4MM SAFETY RIGHT ANGLE MALE BANANA PLUGS
CORDON KELVIN PINCE CROCODILE / DEUX FICHES BANANES MÂLES Ø4MM COUDÉES DE SÉCURITÉS
KELVIN MESSLEITUNG KROKODILKLEMME / ZWEI Ø4MM SICHERHEITS-WINKELSTECKERN



Reference
Référence
Bestell-Nr | **432-100**

Wire
Câble
Litze | PVC 1 mm²

Lengths Longueurs Längen [cm]	Rated voltage Tension assignée Bemessungsspannung	Rated current Intensité assignée Bemessungsstrom	Contact parts Contacts Kontaktteile	Insulation Isolant Isolierteile
100	≤30VAC ≤60VDC	1A	Nickel-coated Nickelé Vernickelt	PP

x1

TYPE 5066/Kelvin

TWO KELVIN TEST LEADS CROCODILE CLIP / TWO Ø4MM SAFETY RIGHT ANGLE MALE BANANA PLUGS
DEUX CORDONS KELVIN PINCE CROCODILE / DEUX FICHES BANANES MÂLES Ø4MM COUDÉES DE SÉCURITÉS
ZWEI KELVIN MESSLEITUNGEN KROKODILKLEMME / ZWEI Ø4MM SICHERHEITS-WINKELSTECKERN



Reference
Référence
Bestell-Nr | **5066-KELVIN-[L]-#**

Wire
Câble
Litze | PVC 1 mm²

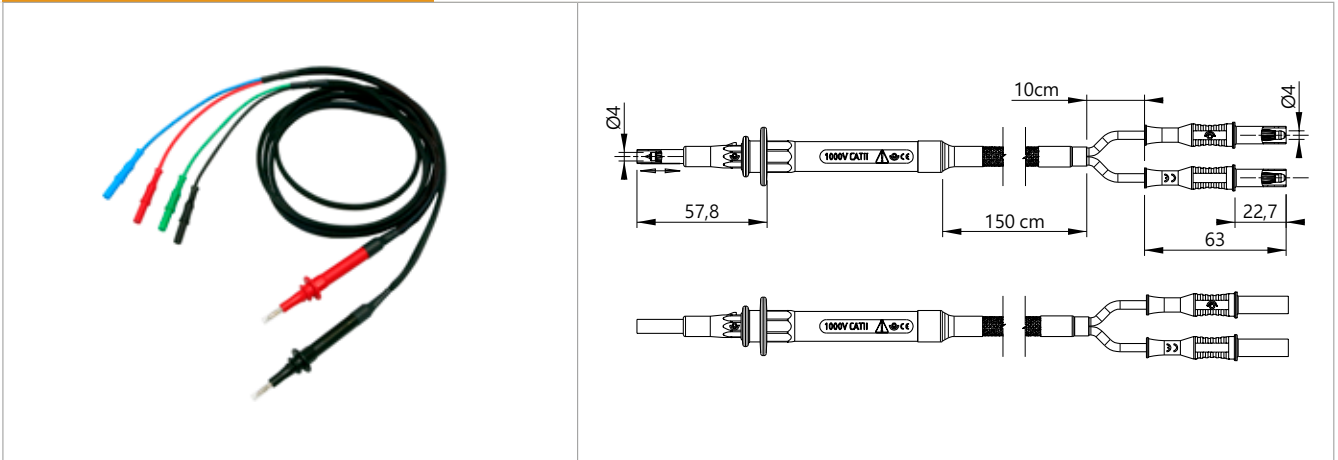
Lengths Longueurs Längen [cm]	Rated voltage Tension assignée Bemessungsspannung	Rated current Intensité assignée Bemessungsstrom	Contact parts Contacts Kontaktteile	Insulation Isolant Isolierteile
150 250	≤30VAC ≤60VDC	20A During 20 min. 20A Pendant 20 min. 20A Während 20 Min.	Nickel-coated Nickelé Vernickelt	PP

x1



TYPE Kit Kelvin
4931HA

TWO KELVIN TEST LEADS Ø4MM TEST PROBE / TWO Ø4MM SAFETY STRAIGHT MALE BANANA PLUGS
DEUX CORDONS KELVIN POINTE DE TOUCHE Ø4MM / DEUX FICHES BANANES MÂLES Ø4MM
DROITES DE SÉCURITÉS
ZWEI KELVIN MESSLEITUNGEN Ø4MM PRÜFSPITZEN / ZWEI Ø4MM GERADE SICHERHEITS-
BANANENSTECKERN



Reference
Référence
Bestell-Nr

KITKELVIN-4931HA

Wire
Câble
Litze

SIL 0,75mm²

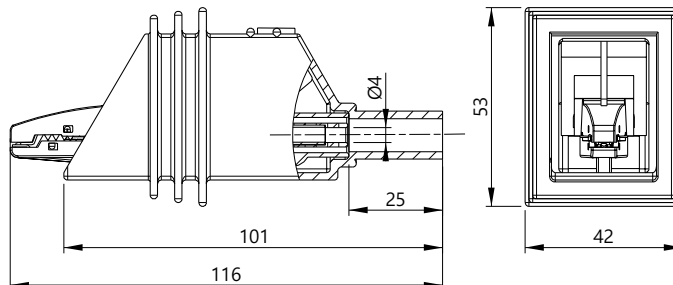
Lengths Longueurs Längen [cm]	Rated voltage Tension assignée Bemessungsspannung	Rated current Intensité assignée Bemessungsstrom	Contact parts Contacts Kontaktteile	Insulation Isolant Isolierteile
150	1000 V CAT II	12A	Brass / Ni coated Laison / Revêtement Ni Messing vernickelt	PP

x1



TYPE 5450

Ø4MM ALLIGATOR CLIP
PINCE CROCODILE Ø4MM
Ø4MM KROKODILKLEMME



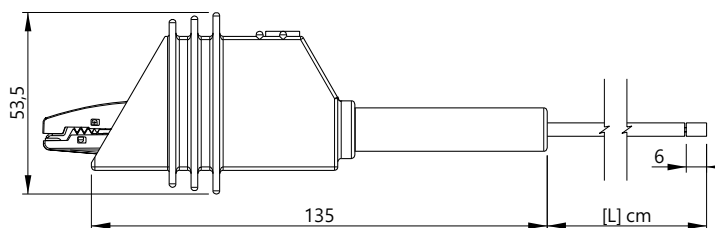
Reference
Référence
Bestell-Nr **5450-HT-#**

Rated voltage Tension assignée Bemessungsspannung	Rated current Intensité assignée Bemessungsstrom	Contact parts Contacts Kontaktteile	Insulation Isolant Isolierteile	Colours [#] Couleurs [#] Farben [#]
5000 V CAT 0 (Transient overvoltage 2 kV) 5000 V CAT 0 (Surtections transitoires 2kV) 5000 V CAT 0 (Transiente Überspannungen 2 kV)	20A	Nickel-coated Nickelé Vernickelt	PA6 - Rubber PA6 - Caoutchouc PA6 - Gummi	R 2 N 0

x5

TYPE 5500

TEST LEAD CROCODILE CLIP / OPEN SIDE
CORDON PINCE CROCODILE / CÔTÉ OUVERT
MESSLEITUNG KROKODILKLEMME / OFFENE SEITE



Reference
Référence
Bestell-Nr **5500-HT-[L]-#**

Wire
Câble
Litze PVC 0,50mm²

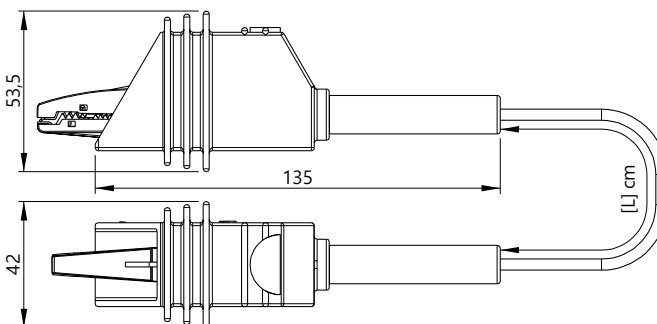
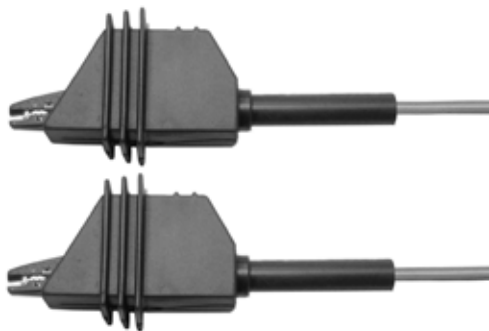
Lengths Longueurs Längen [cm]	Rated voltage Tension assignée Bemessungsspannung	Rated current Intensité assignée Bemessungsstrom	Contact parts Contacts Kontaktteile	Insulation Isolant Isolierteile	Colours [#] Couleurs [#] Farben [#]
100 150	5000 V CAT 0 (Transient overvoltage 2 kV) 5000 V CAT 0 (Surtections transitoires 2kV) 5000 V CAT 0 (Transiente Überspannungen 2 kV)	10A	Nickel-coated Nickelé Vernickelt	PA6 - Rubber PA6 - Caoutchouc PA6 - Gummi	R 2 N 0

x2



TYPE 5500/5500

TEST LEAD WITH TWO ALLIGATOR CLIPS
CORDON DE MESURE AVEC DEUX PINCES CROCODILES
MESSLEITUNG MIT ZWEI KROKODILKLEMMEN



Reference
Référence
Bestell-Nr

5500/5500-HT-[L]-#

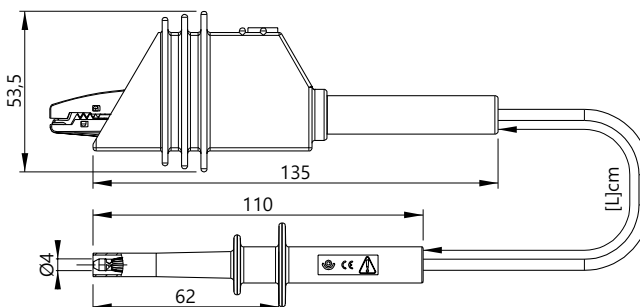
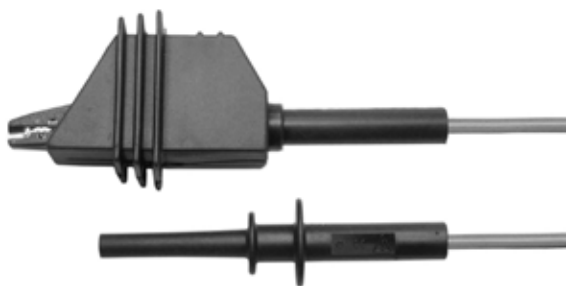
Wire
Câble
Litze

PVC 0,50mm²

Lengths Longueurs Längen [cm]	Rated voltage Tension assignée Bemessungsspannung	Rated current Intensité assignée Bemessungsstrom	Contact parts Contacts Kontaktteile	Insulation Isolant Isolierteile	Colours [#] Couleurs [#] Farben [#]
100 150	5000 V CAT 0 (Transient overvoltage 2 kV) 5000 V CAT 0 (Surintensités transitoires 2kV) 5000 V CAT 0 (Transiente Überspannungen 2 kV)	10A	Nickel-coated Nickelé Vernickelt	PA6 - Rubber PA6 - Caoutchouc PA6 - Gummi	R N 2 0

TYPE 5600/5500

TEST LEAD CROCODILE CLIP / Ø4MM STRAIGHT BANANA PLUG
CORDON PINCE CROCODILE / FICHE BANANE MÂLE Ø4MM DROITE
MESSLEITUNG KROKODILKLEMME / Ø4MM GERADER BANANENSTECKER



Reference
Référence
Bestell-Nr

5600/5500-HT-[L]-#

Wire
Câble
Litze

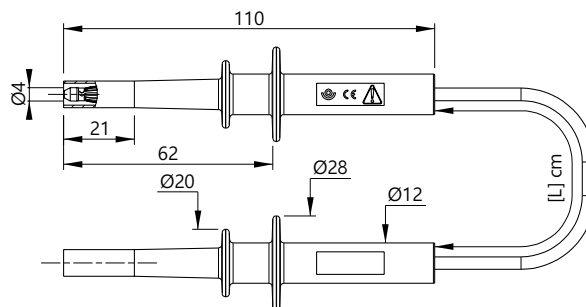
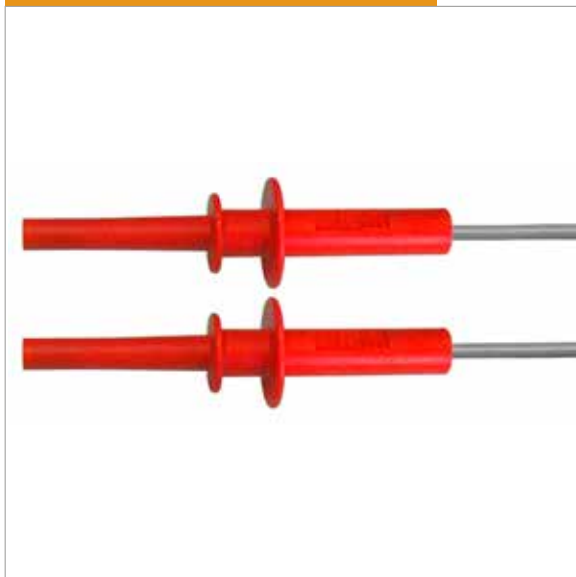
PVC 0,50mm²

Lengths Longueurs Längen [cm]	Rated voltage Tension assignée Bemessungsspannung	Rated current Intensité assignée Bemessungsstrom	Contact parts Contacts Kontaktteile	Insulation Isolant Isolierteile	Colours [#] Couleurs [#] Farben [#]
100 150	5000 V CAT 0 (Transient overvoltage 2 kV) 5000 V CAT 0 (Surintensités transitoires 2kV) 5000 V CAT 0 (Transiente Überspannungen 2 kV)	10A	Nickel-coated Nickelé Vernickelt	PP	R N 2 0



TYPE 5600/5600

TEST LEAD WITH TWO Ø4MM STRAIGHT MALE BANANA PLUGS
CORDON DE MESURE AVEC DEUX FICHES BANANE MÂLE Ø4MM DROITE
MESSLEITUNG MIT ZWEI Ø4MM GERADE BANANENSTECKERN



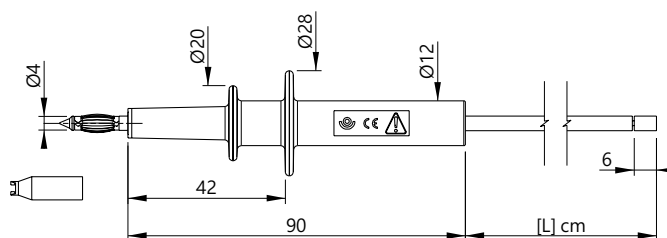
Reference
Référence
Bestell-Nr **5600/6500-HT-[L]-#**

Wire
Câble
Litze PVC 0,50mm²

Lengths Longueurs Längen [cm]	Rated voltage Tension assignée Bemessungsspannung	Rated current Intensité assignée Bemessungsstrom	Contact parts Contacts Kontaktteile	Insulation Isolant Isolierteile	Colours [#] Couleurs [#] Farben [#]
100 150	5000 V CAT 0 (Transient overvoltage 2 kV) 5000 V CAT 0 (Surtections transitoires 2kV) 5000 V CAT 0 (Transiente Überspannungen 2 kV)	10A	Ni coated brass Laiton nickelé Messing vernickelt	PP	R N 2 0

TYPE 5610

Ø4MM TEST LEAD PROBE / OPEN SIDE
CORDON POINTE DE TOUCHE Ø4MM / CÔTÉ OUVERT
Ø4MM PRÜFLEITUNG / OFFENE SEITE



Reference
Référence
Bestell-Nr **5610-HT-[L]-#**

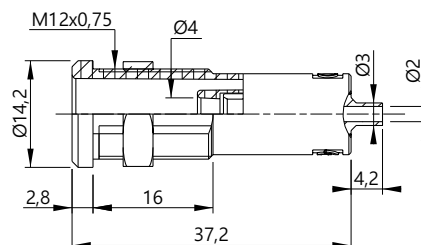
Wire
Câble
Litze PVC 0,50mm²

Lengths Longueurs Längen [cm]	Rated voltage Tension assignée Bemessungsspannung	Rated current Intensité assignée Bemessungsstrom	Contact parts Contacts Kontaktteile	Insulation Isolant Isolierteile	Colours [#] Couleurs [#] Farben [#]
100 150	5000 V CAT 0 (Transient overvoltage 2 kV) 5000 V CAT 0 (Surtections transitoires 2kV) 5000 V CAT 0 (Transiente Überspannungen 2 kV)	10A	Ni coated brass Laiton nickelé Messing vernickelt	PP	R N 2 0



TYPE 5270

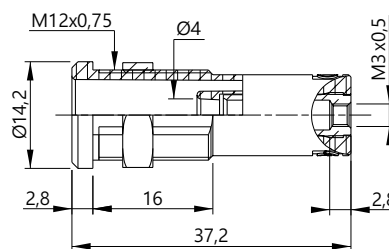
Ø4MM SAFETY BANANA SOCKET WITH Ø14,5MM HEXAGONAL NUT / Ø2MM SOLDERING HOLE TERMINAL
 DOUILLE DE SÉCURITÉ Ø4MM AVEC ÉCROU HEXAGONAL Ø14,5MM / RACCORD TROU Ø2MM
 Ø4MM SICHERHEITS-EINBAUBUCHSE MIT Ø14,5MM SECHSKANTMUTTER / Ø2MM LÖTANSCHLUSS



Reference Référence Bestell.-Nr.	Rated voltage Tension assignée Bemessungsspannung	Rated current Intensité assignée Bemessungsstrom	Contact parts Contacts Kontaktteile	Insulation Isolant Isolierteile	Colours [#] Couleurs [#] Farben [#]
5270-C-HT-#	5000 V CAT 0 (Transient overvoltage 2 kV) 5000 V CAT 0 (Surtections transitoires 2kV) 5000 V CAT 0 (Transiente Überspannungen 2 kV)	10A	Ni coated brass Laiton nickelé Messing vernickelt	PP	R N 2 0
5270-I-HT-#	5000 V CAT 0 (Transient overvoltage 2 kV) 5000 V CAT 0 (Surtections transitoires 2kV) 5000 V CAT 0 (Transiente Überspannungen 2 kV)	10A	Ni coated brass Laiton nickelé Messing vernickelt	PP	R N 2 0

TYPE 5273

Ø4MM SAFETY BANANA SOCKET WITH Ø14,5MM HEXAGONAL / M3 THREADED HOLE TERMINAL
 DOUILLE DE SÉCURITÉ Ø4MM AVEC ÉCROU HEXAGONAL Ø14,5MM / RACCORD TARAUDAGE M3
 Ø4MM SICHERHEITS-EINBAUBUCHSE MIT Ø14,5MM SECHSKANTMUTTER / M3 GEWINDEBOHRUNG

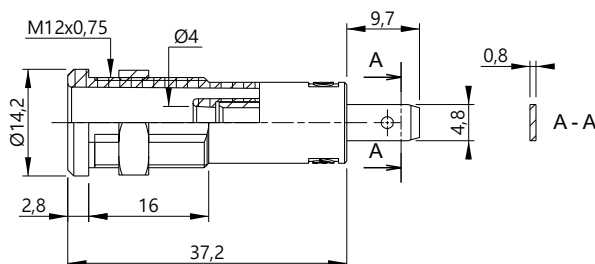


Reference Référence Bestell.-Nr.	Rated voltage Tension assignée Bemessungsspannung	Rated current Intensité assignée Bemessungsstrom	Contact parts Contacts Kontaktteile	Insulation Isolant Isolierteile	Colours [#] Couleurs [#] Farben [#]
5273-C-HT-#	5000 V CAT 0 (Transient overvoltage 2 kV) 5000 V CAT 0 (Surtections transitoires 2kV) 5000 V CAT 0 (Transiente Überspannungen 2 kV)	10A	Ni coated brass Laiton nickelé Messing vernickelt	PP	R N 2 0
5273-I-HT-#	5000 V CAT 0 (Transient overvoltage 2 kV) 5000 V CAT 0 (Surtections transitoires 2kV) 5000 V CAT 0 (Transiente Überspannungen 2 kV)	10A	Ni coated brass Laiton nickelé Messing vernickelt	PP	R N 2 0



TYPE 5274

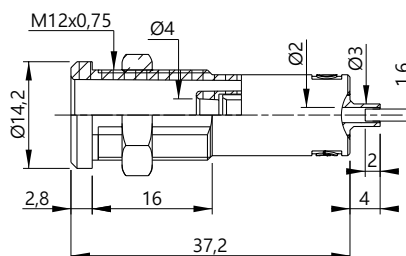
Ø4MM SAFETY BANANA SOCKET WITH Ø14,5MM HEXAGONAL NUT / FLAT CONNECTING TAB 4,8 X 8 MM
 DOUILLE DE SÉCURITÉ Ø4MM AVEC ÉCROU HEXAGONAL Ø14,5MM / RACCORD PLAT 4,8 X 8 MM
 Ø4MM SICHERHEITS-EINBAUBUCHSE MIT Ø14,5MM SECHSKANTMUTTER / FLACHSTECKER 4,8 X 8 MM



Reference Référence Bestell.-Nr.	Rated voltage Tension assignée Bemessungsspannung	Rated current Intensité assignée Bemessungsstrom	Contact parts Contacts Kontaktteile	Insulation Isolant Isolierteile	Colours [#] Couleurs [#] Farben [#]
5274-C-HT-#	5000 V CAT 0 (Transient overvoltage 2 kV) 5000 V CAT 0 (Surtections transitoires 2kV) 5000 V CAT 0 (Transiente Überspannungen 2 kV)	10A	Ni coated brass Laiton nickelé Messing vernickelt	PP	R N 2 0
5274-I-HT-#	5000 V CAT 0 (Transient overvoltage 2 kV) 5000 V CAT 0 (Surtections transitoires 2kV) 5000 V CAT 0 (Transiente Überspannungen 2 kV)	10A	Ni coated brass Laiton nickelé Messing vernickelt	PP	R N 2 0

TYPE 5275

Ø4MM SAFETY BANANA SOCKET WITH Ø14,5MM HEXAGONAL NUT / SOLDERING SLOT 1,6 MM
 DOUILLE DE SÉCURITÉ Ø4MM AVEC ÉCROU HEXAGONAL Ø14,5MM / RACCORD FOURCHE SOUDURE 1,6 MM
 Ø4MM SICHERHEITS-EINBAUBUCHSE MIT Ø14,5MM SECHSKANTMUTTER / 1,6 MM LÖTANSCHLUSS

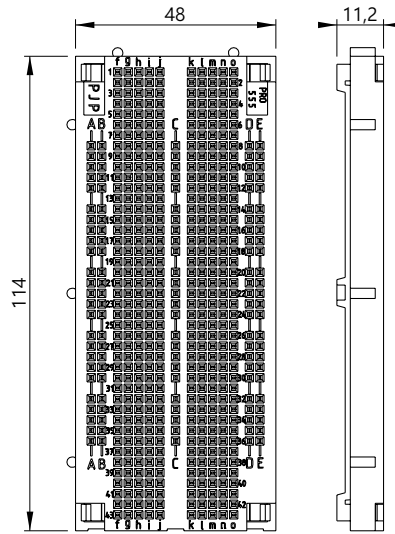
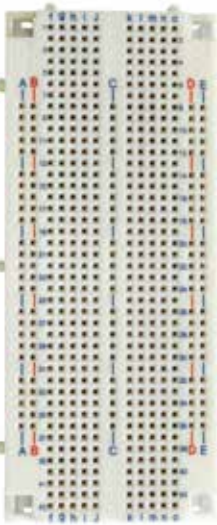


Reference Référence Bestell.-Nr.	Rated voltage Tension assignée Bemessungsspannung	Rated current Intensité assignée Bemessungsstrom	Contact parts Contacts Kontaktteile	Insulation Isolant Isolierteile	Colours [#] Couleurs [#] Farben [#]
5275-C-HT-#	5000 V CAT 0 (Transient overvoltage 2 kV) 5000 V CAT 0 (Surtections transitoires 2kV) 5000 V CAT 0 (Transiente Überspannungen 2 kV)	10A	Ni coated brass Laiton nickelé Messing vernickelt	PP	R N 2 0
5275-I-HT-#	5000 V CAT 0 (Transient overvoltage 2 kV) 5000 V CAT 0 (Surtections transitoires 2kV) 5000 V CAT 0 (Transiente Überspannungen 2 kV)	10A	Ni coated brass Laiton nickelé Messing vernickelt	PP	R N 2 0



TYPE 19100

SOLDERLESS BREADBOARD, 555 CONTACT POINTS WITH A 2,54MM PITCH
 PLAQUE D'ESSAIS SANS SOUDURE, 555 POINTS DE CONTACT AU PAS DE 2,54MM
 LÖTFREIE EXPERIMENTIERPLATTE, 555 TESTPUNKTE MIT 2,54MM ABSTAND



Contact life expectancy: about 25000 operations (in normal conditions of use)
 Replacement of the damaged contacts thanks to our maintenance box 19104
 Insulated contacts through a transparent polycarbonate plate

Nombre de manœuvres : plus de 25000 cycles (en conditions normales d'utilisation)
Remplacement des contacts usagés grâce à notre boîte de maintenance 19104
Contacts isolés au touché par une plaque en polycarbonate transparent

Widerstand gegen Materialermüdung: mehr als 25000 Kontaktierungen (in normale Nutzungsbedingungen)
Auswechslung die gebrauchten Kontakte dank unser Instandhaltungsbox 19104
Isolierte Kontakte durch eine Transparente Polycarbonate platte

Reference
 Référence
 Bestell.-Nr.

Contact parts
 Contacts
 Kontaktteile

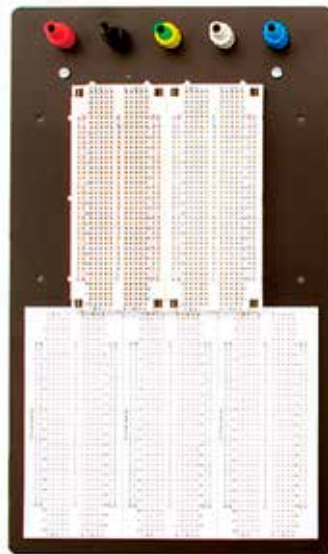
19100

Cupronickel



TYPE 19109

SOLDERLESS BREADBOARD, 1110 CONTACT POINTS WITH A 2,54MM PITCH + 5 BINDING POSTS
 PLATINE DE TEST SANS SOUDURE, 1110 POINTS DE CONTACT AU PAS DE 2,54MM + 5 BORNES DE LIAISON
 LÖTFREIE TESTPLATTE, 1110 TESTPUNKTE AUF METALGEHÄUSE MIT 2,54MM ABSTAND + 5 POLKLEMMEN



Breadboard mounted on a painted metal plate
 5 power supply binding posts complying with Ø4mm banana plugs
 Contact life expectancy: about 25000 operations (in normal conditions of use)
 Replacement of the damaged contacts thanks to our maintenance box 19104
 Insulated contacts through a transparent polycarbonate plate

Platine d'essais montée sur une plaque de support en métal peint
5 bornes d'alimentation à visser compatible fiche banane Ø4mm
Nombre de manœuvres : plus de 25000 cycles (en conditions normales d'utilisation)
Remplacement des contacts usagés grâce à notre boîte de maintenance 19104
Contacts isolés au touché par une plaque en polycarbonate transparent

Experimentierplatte montiert auf eine gestrichene Metalplatte
5 Versorgungs-Polklemmen zum Schrauben kompatibel mit Ø4mm Bananensteckern
Widerstand gegen Materialermüdung: mehr als 25000 Kontaktierungen (in normale Nutzungsbedingungen)
Auswechslung die gebrauchten Kontakte dank unser Instandhaltungsbox 19104
Isolierte Kontakte durch eine Transparente Polycarbonate platte

Reference
 Référence
 Bestell.-Nr.

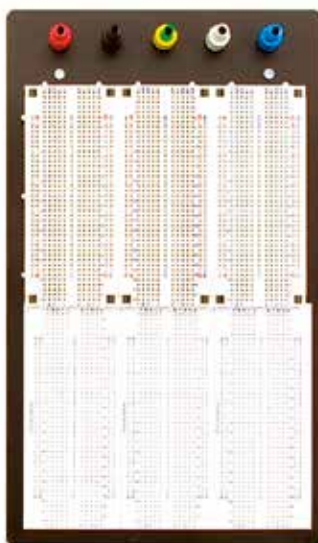
19109





TYPE 19111

SOLDERLESS BREADBOARD, 1665 CONTACT POINTS WITH A 2,54MM PITCH + 5 BINDING POSTS
PLATINE DE TEST SANS SOUDURE, 1665 POINTS DE CONTACT AU PAS DE 2,54MM + 5 BORNES DE LIAISON
LÖTFREIE TESTPLATTE, 1665 TESTPUNKTE AUF METALGEHÄUSE MIT 2,54MM ABSTAND + 5 POLKLEMMEN



Breadboard mounted on a painted metal plate
5 power supply binding posts complying with Ø4mm banana plugs
Contact life expectancy: about 25000 operations (in normal conditions of use)
Replacement of the damaged contacts thanks to our maintenance box 19104
Insulated contacts through a transparent polycarbonate plate

Platine d'essais montée sur une plaque de support en métal peint

5 bornes d'alimentation à visser compatible fiche banane Ø4mm

Nombre de manœuvres : plus de 25000 cycles (en conditions normales d'utilisation)

Remplacement des contacts usagés grâce à notre boîte de maintenance 19104

Contacts isolés au touché par une plaque en polycarbonate transparent

Experimentierplatte montiert auf eine gestrichene Metalplatte

5 Versorgungs-Polklemmen zum Schrauben kompatibel mit Ø4mm Bananensteckern

Widerstand gegen Materialermüdung: mehr als 25000 Kontaktierungen (in normale Nutzungsbedingungen)

Auswechslung die gebrauchten Kontakte dank unser Instandhaltungsbox 19104

Isolierte Kontakte durch eine Transparente Polycarbonate platte

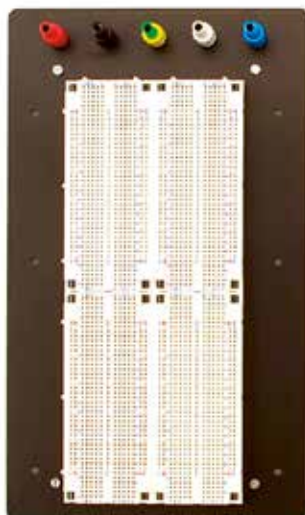
Reference
Référence
Bestell.-Nr.

19111



TYPE 19113

SOLDERLESS BREADBOARD, 2220 CONTACT POINTS WITH A 2,54MM PITCH + 5 BINDING POSTS
PLATINE DE TEST SANS SOUDURE, 2220 POINTS DE CONTACT AU PAS DE 2,54MM + 5 BORNES DE LIAISON
LÖTFREIE TESTPLATTE, 2220 TESTPUNKTE AUF METALGEHÄUSE MIT 2,54MM ABSTAND + 5 POLKLEMMEN



Breadboard mounted on a painted metal plate
5 power supply binding posts complying with Ø4mm banana plugs
Contact life expectancy: about 25000 operations (in normal conditions of use)
Replacement of the damaged contacts thanks to our maintenance box 19104
Insulated contacts through a transparent polycarbonate plate

Platine d'essais montée sur une plaque de support en métal peint

5 bornes d'alimentation à visser compatible fiche banane Ø4mm

Nombre de manœuvres : plus de 25000 cycles (en conditions normales d'utilisation)

Remplacement des contacts usagés grâce à notre boîte de maintenance 19104

Contacts isolés au touché par une plaque en polycarbonate transparent

Experimentierplatte montiert auf eine gestrichene Metalplatte

5 Versorgungs-Polklemmen zum Schrauben kompatibel mit Ø4mm Bananensteckern

Widerstand gegen Materialermüdung: mehr als 25000 Kontaktierungen (in normale Nutzungsbedingungen)

Auswechslung die gebrauchten Kontakte dank unser Instandhaltungsbox 19104

Isolierte Kontakte durch eine Transparente Polycarbonate platte

Reference
Référence
Bestell.-Nr.

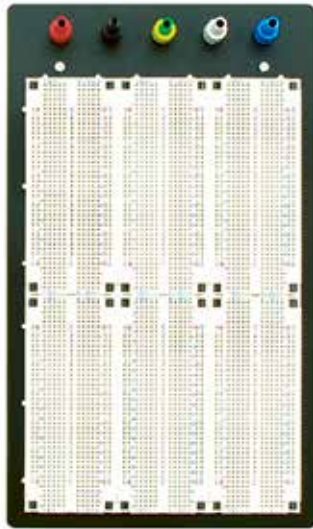
19113





TYPE 19115

SOLDERLESS BREADBOARD, 3330 CONTACT POINTS WITH A 2,54MM PITCH + 5 BINDING POSTS
PLATINE DE TEST SANS SOUDURE, 3330 POINTS DE CONTACT AU PAS DE 2,54MM + 5 BORNES DE LIAISON
LÖTFREIE TESTPLATTE, 3330 TESTPUNKTE AUF METALGEHÄUSE MIT 2,54MM ABSTAND + 5 POLKLEMMEN



Breadboard mounted on a painted metal plate
5 power supply binding posts complying with Ø4mm banana plugs
Contact life expectancy: about 25000 operations (in normal conditions of use)
Replacement of the damaged contacts thanks to our maintenance box 19104
Insulated contacts through a transparent polycarbonate plate

Platine d'essais montée sur une plaque de support en métal peint

5 bornes d'alimentation à visser compatible fiche banane Ø4mm

Nombre de manœuvres : plus de 25000 cycles (en conditions normales d'utilisation)

Remplacement des contacts usagés grâce à notre boîte de maintenance 19104

Contacts isolés au touché par une plaque en polycarbonate transparent

Experimentierplatte montiert auf eine gestrichene Metalplatte

5 Versorgungs-Polklemmen zum Schrauben kompatibel mit Ø4mm Bananensteckern

Widerstand gegen Materialermüdung: mehr als 25000 Kontaktierungen (in normale Nutzungsbedingungen)

Auswechslung die gebrauchten Kontakte dank unser Instandhaltungsbox 19104

Isolierte Kontakte durch eine Transparente Polycarbonate platte

Reference
Référence
Bestell.-Nr.

19115



TYPE 19104

BREADBOARD MAINTENANCE SET
KIT DE MAINTENANCE PLATINE DE TEST
TESTPLATTEN INSTANDHALTUNGSSET



Composition = 1 input of 25 contacts + 5 distributions each 5 contacts + 1 m x 10 colours of connecting cable

Composition = 1 alimentation 25 points + 5 distributions 5 points + 1 m x 10 couleurs de câble connexion

Inhalt = Eine 25 Kontakte Versorgung + 5x 5-Kontakte Verteilung + 1 m Verbindungslitze x 10 Farben

Reference
Référence
Bestell.-Nr.

19104



Contact parts
Contacts
Kontaktteile

Cupronickel



TYPE 19106

PAPERBLOC FOR CIRCUIT TRANSCRIPTION
BLOC PAPIER POUR TRANSCRIPTION DES CIRCUITS
PAPIERBLOCK FÜR DIE DARSTELLUNG DES SCHALTUNGS-AUFBAUS



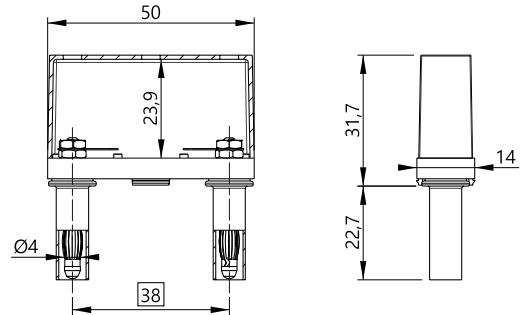
Reference
Référence
Bestell.-Nr.

19106



TYPE 21109

Ø4MM TWO-POLE COMPONENT-HOLDER, 38MM DISTANCE / SOLDERING LUG TERMINAL
PORTE-COMPOSANTS 2 PÔLES Ø4MM, ENTRAXE 38MM / RACCORD SOUDURE SUR COSSES
Ø4MM ZWEIPOLIGER KOMPONENTENHALTER, 38 MM ABSTAND / LÖTANSCHLUSS AUF KABELSCHUHEN



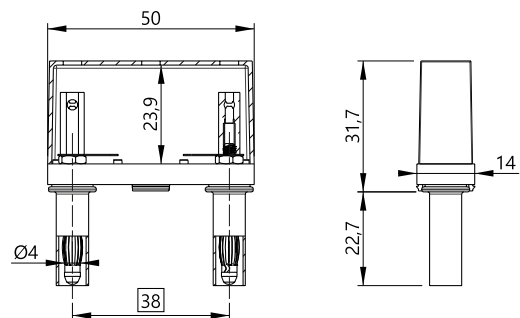
Reference
Référence 21109-S
Bestell-Nr

Rated voltage Tension assignée Bemessungsspannung	Rated current Intensité assignée Bemessungsstrom	Contact parts Contacts Kontaktteile	Insulation Isolant Isolierteile
≤30VAC ≤60VDC	20A	Ni coated brass Laiton nickelé Messing vernickelt	Polystyrene Polystyrène Polystyrol

x10

TYPE 21112

Ø4MM TWO-POLE COMPONENT-HOLDER, 38MM DISTANCE / SCREWING TERMINAL ON SPACERS
PORTE-COMPOSANTS 2 PÔLES Ø4MM, ENTRAXE 38MM / RACCORD VIS SUR ENTRETOISES
Ø4MM ZWEIPOLIGER KOMPONENTENHALTER, 38 MM ABSTAND / SCHRAUBANSCHLUSS AUF DINSTANZHÜLSEN



Reference
Référence 21112-S
Bestell-Nr

Rated voltage Tension assignée Bemessungsspannung	Rated current Intensité assignée Bemessungsstrom	Contact parts Contacts Kontaktteile	Insulation Isolant Isolierteile
≤30VAC ≤60VDC	20A	Ni coated brass Laiton nickelé Messing vernickelt	Polystyrene Polystyrène Polystyrol

x10

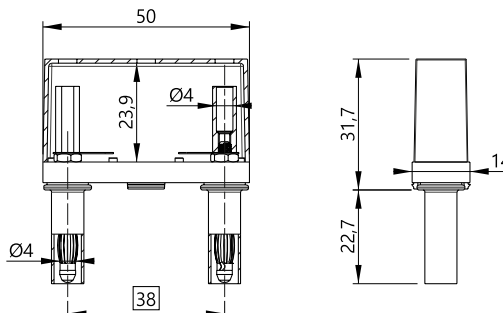


DIDACTIC ACCESSORIES • ACCESSOIRES DIDACTIQUE • DIDAKTIK MESSZUBEHÖR

Component-holders • Porte-composants • Komponententhalter

TYPE 21115

Ø4MM STACKABLE TWO-POLE COMPONENT-HOLDER, 38MM DISTANCE / SOLDERING LUG TERMINAL
PORTE-COMPOSANTS 2 PÔLES Ø4MM, ENTRAXE 38MM EMPILABLE / RACCORD SOUDURE SUR COSSES
Ø4MM STAPELBARER ZWEIPOLIGER KOMPONENTENHALTER, 38 MM ABSTAND / LÖTANSCHLUSS AUF KABELSCHUHEN



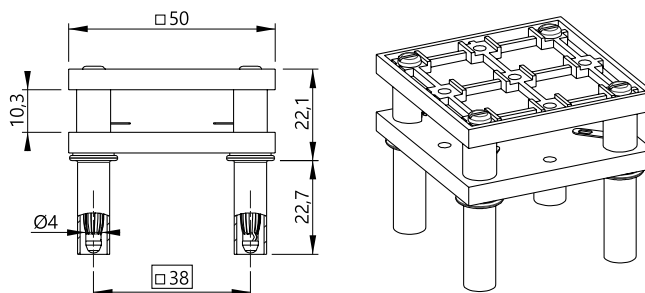
Reference
Référence
Bestell-Nr | 21115-S

Rated voltage Tension assignée Bemessungsspannung	Rated current Intensité assignée Bemessungsstrom	Contact parts Contacts Kontaktteile	Insulation Isolant Isolierteile
≤30VAC ≤60VDC	20A	Ni coated brass Laiton nickelé Messing vernickelt	Polystyrene Polystyrène Polystyrol

x10

TYPE 21118

Ø4MM FOUR-POLE COMPONENT-HOLDER, 38MM DISTANCE / SOLDERING TERMINAL
PORTE-COMPOSANTS 4 PÔLES Ø4MM, ENTRAXE 38MM / RACCORD SOUDURE
Ø4MM VIERPOLIGER KOMPONENTENHALTER, 38 MM ABSTAND / LÖTANSCHLUSS



Reference
Référence
Bestell-Nr | 21118-S

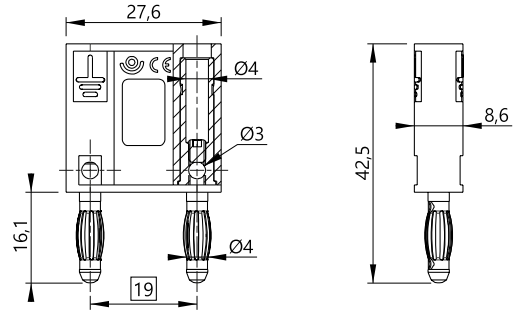
Rated voltage Tension assignée Bemessungsspannung	Rated current Intensité assignée Bemessungsstrom	Contact parts Contacts Kontaktteile	Insulation Isolant Isolierteile
≤30VAC ≤60VDC	20A	Ni coated brass Laiton nickelé Messing vernickelt	Polystyrene Polystyrène Polystyrol

x10



TYPE 21119

Ø4MM TWO-POLE COMPONENT-HOLDER, 19MM DISTANCE / SCREWING TERMINAL
PORTE-COMPOSANTS 2 PÔLES Ø4MM, ENTRAXE 19MM / RACCORD PAR VIS
Ø4MM ZWEIPOLIGER KOMPONENTENHALTER, 19 MM ABSTAND / SCHRAUBANSCHLUSS



Reference
Référence 21119
Bestell-Nr

Rated voltage Tension assignée Bemessungsspannung	Rated current Intensité assignée Bemessungsstrom	Contact parts Contacts Kontaktteile	Insulation Isolant Isolierteile	Colours [#] Couleurs [#] Farben [#]
≤30VAC ≤60VDC	20A	Ni coated brass Laiton nickelé Messing vernickelt	Polystyrene Polystyrène Polystyrol	R N 2 0

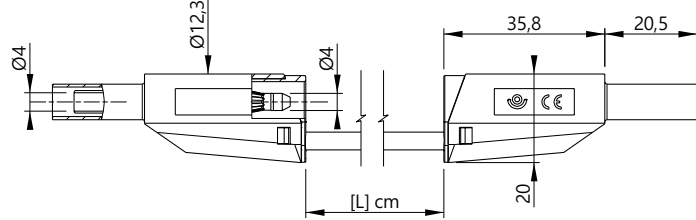
x10



CUSTOM-MADE & VARIOUS MEASURING ACCESSORIES
ACCESSOIRES SUR MESURE & DIVERS • SONDER- & DIVERSE MESSZUBEHÖR
 Earthing / Ground • **Terre / Masse • Erde / Masse**

TYPE 2070

REVERSED Ø4MM TEST LEAD: STACKABLE BANANA JACKS & STRAIGHT PLUGS
CORDON DE MESURE Ø4MM INVERSÉ: FICHES BANANES FEMELLES EMPILABLES & MÂLES DROITES
 Ø4MM MESSLEITUNG BEIDSEITIG: STARRE BUCHSEN STAPELBAR DURCH RÜCKSEITIGEN BANANENSTECKERKERN



Reference
Référence
Bestell-Nr **2070-IEC-[L]-#**

Wire
Câble
Litze PVC [X] : 0,75mm² [0] • 1mm² [2] • 1,5mm² [5] • 2,5mm² [7]
SIL [X] : 0,75mm² [1] • 1mm² [9] • 1,5mm² [3] • 2,5mm² [4]

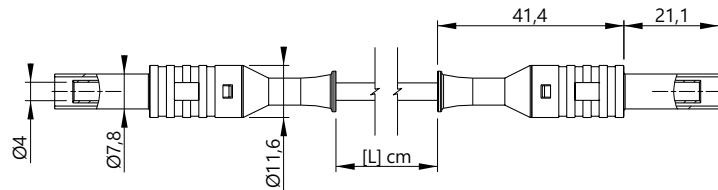
Lengths Longueurs Längen [cm]	Rated voltage Tension assignée Bemessungsspannung	Rated current Intensité assignée Bemessungsstrom	Contact parts Contacts Kontaktteile	Insulation Isolant Isolierteile	Colours [#] Couleurs [#] Farben [#]
10 25 50 100 150 200	600 V CAT II	0,75mm ² / 12A 1,00mm ² / 20A 1,50mm ² / 25A 2,50mm ² / 36A	Ni coated brass Laiton nickelé Messing vernickelt	PP	J/V



This test lead does not comply with our Ø4mm plugs with rigid insulating sleeve
Ce cordon n'est pas compatible avec nos fiches Ø4mm à fourreau isolant rigide
Diese Messleitung ist nicht kompatibel mit unseren Ø4mm-Steckern mit starrer Isolierhülse

TYPE 2050

Ø4MM TEST LEAD, STRAIGHT SAFETY BANANA JACKS
CORDON, FICHES BANANES FEMELLES Ø4MM DE SÉCURITÉ DROITES
 MESSLEITUNG, Ø4MM SICHERHEITS-KUPPLUNG



Reference
Référence
Bestell-Nr **2050-IEC-[L]-#**

Wire
Câble
Litze PVC [X] : 0,75mm² [0] • 1mm² [2] • 1,5mm² [5] • 2,5mm² [7]
SIL [X] : 0,75mm² [1] • 1mm² [9] • 1,5mm² [3] • 2,5mm² [4]

Lengths Longueurs Längen [cm]	Rated voltage Tension assignée Bemessungsspannung	Rated current Intensité assignée Bemessungsstrom	Contact parts Contacts Kontaktteile	Insulation Isolant Isolierteile	Colours [#] Couleurs [#] Farben [#]
10 25 50 100 150 200	1000 V CAT III	0,75mm ² / 12A 1,00mm ² / 20A 1,50mm ² / 25A 2,50mm ² / 36A	Ni coated brass Laiton nickelé Messing vernickelt	PP	J/V



This test lead does not comply with our Ø4mm plugs with rigid insulating sleeve
Ce cordon n'est pas compatible avec nos fiches Ø4mm à fourreau isolant rigide
Diese Messleitung ist nicht kompatibel mit unseren Ø4mm-Steckern mit starrer Isolierhülse

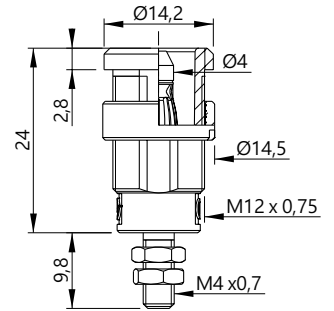


TYPE 3268

INSULATED MOUNTING RECEPTACLE Ø4MM PLUG / M4 THREADED STUD WITH HEX NUTS TERMINAL
EMBASE DE TERRE ISOLÉE FICHE Ø4MM / RACCORD FILETAGE M4 AVEC ÉCROUS
ISOLIERTER ERDUNGS- UND MASSEDOSE Ø4MM STECKER / M4 GEWINDEBOLZEN MIT MUTTERN

Version -C : Ø14,5mm Screwed nut • **Ecrou Ø14,5mm vissé • Ø14,5mm Mutter geschraubt**

Version -I : Ø14,5mm Unscrewed nut • **Ecrou Ø14,5mm non vissé • Ø14,5mm Mutter nicht geschraubt**

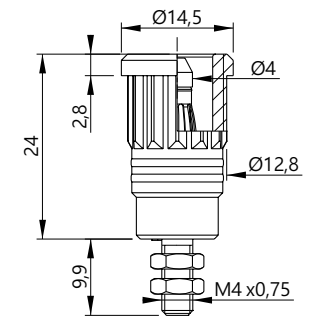


Reference Référence Bestell-Nr	Rated voltage Tension assignée Bemessungsspannung	Rated current Intensité assignée Bemessungsstrom	Contact parts Contacts Kontaktteile	Insulation Isolant Isolierteile	Colours [#] Couleurs [#] Farben [#]
3268-C	1000 V CAT III	36A	Ni coated brass Laiton nickelé <i>Messing vernickelt</i>	PA6.6	J/V
3268-I	1000 V CAT III	36A	Ni coated brass Laiton nickelé <i>Messing vernickelt</i>	PA6.6	

x10 This receptacle does not comply with our standard Ø4mm plugs
Cette embase n'est pas compatible avec nos fiches Ø4mm mâles standard
Diese Dose ist mit unseren Standard Ø4mm-Steckern nicht kompatibel

TYPE 3288

INSULATED MOUNTING RECEPTACLE Ø4MM PLUG / M4 THREADED STUD WITH HEX NUTS TERMINAL, PRESS FIT FIXING
EMBASE DE TERRE ISOLÉE FICHE Ø4MM / RACCORD FILETAGE M4 AVEC ÉCROUS, FIXATION PAR PRESSION
ISOLIERTER ERDUNGS- UND MASSEDOSE Ø4MM STECKER / M4 GEWINDEBOLZEN MIT MUTTERN, BEFESTIGUNG DURCH EIMPRESSEN



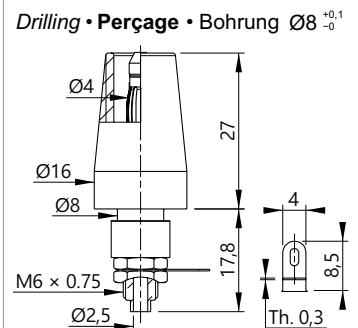
Reference
Référence
Bestell-Nr **3288**

Rated voltage Tension assignée Bemessungsspannung	Rated current Intensité assignée Bemessungsstrom	Contact parts Contacts Kontaktteile	Insulation Isolant Isolierteile	Colours [#] Couleurs [#] Farben [#]
1000 V CAT III	36A	Ni coated brass Laiton nickelé <i>Messing vernickelt</i>	PA6.6	J/V

x10 This receptacle does not comply with our standard Ø4mm plugs
Cette embase n'est pas compatible avec nos fiches Ø4mm mâles standard
Diese Dose ist mit unseren Standard Ø4mm-Steckern nicht kompatibel

TYPE 3284

INSULATED MOUNTING RECEPTACLE Ø4MM PLUG / M6 THREADED STUD + CABLE LUG, SURFACE MONTING
EMBASE DE TERRE ISOLÉE FICHE Ø4MM / RACCORD FILETAGE M6 + COSSE, MONTAGE EN SAILLIE
ISOLIERTER ERDUNGS- UND MASSEDOSE Ø4MM STECKER / M6 GEWINDEBOLZEN + KABELSCHUH, AUFBAUMONTAGE



Reference
Référence
Bestell-Nr **3284-MD**

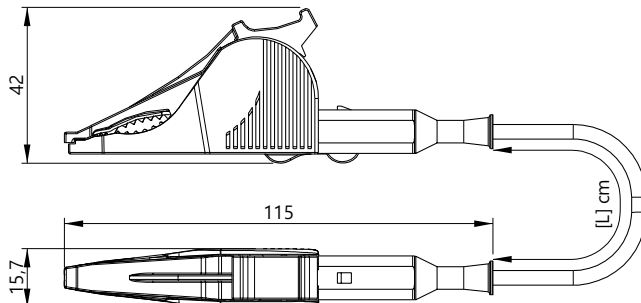
Rated voltage Tension assignée Bemessungsspannung	Rated current Intensité assignée Bemessungsstrom	Contact parts Contacts Kontaktteile	Insulation Isolant Isolierteile	Colours [#] Couleurs [#] Farben [#]
600 V CAT II	36A	Ni coated brass Laiton nickelé <i>Messing vernickelt</i>	PP	J/V

x10 This receptacle does not comply with our standard Ø4mm plugs
Cette embase n'est pas compatible avec nos fiches Ø4mm mâles standard
Diese Dose ist mit unseren Standard Ø4mm-Steckern nicht kompatibel



TYPE
5066-5066 JV

TEST LEAD WITH TWO ALLIGATOR CLIPS
CORDON DE MESURE AVEC DEUX PINCES CROCODILES
MESSLEITUNG MIT ZWEI KROKODILKLEMMEN



Reference
Référence
Bestell-Nr **5066/5066-PVC-[L]-JV**

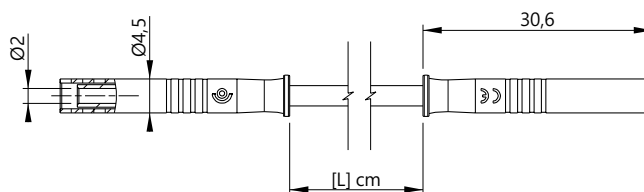
Wire
Câble
Litze PVC 2,50mm²

Lengths Longueurs Längen [cm]	Rated voltage Tension assignée Bemessungsspannung	Rated current Intensité assignée Bemessungsstrom	Contact parts Contacts Kontaktteile	Insulation Isolant Isolierteile	Colours [#] Couleurs [#] Farben [#]
50 150	1000 V CAT III	36A	Ni coated steel & brass Acier et laiton nickelé Stahl & Messing vernickelt	PP	J/V



TYPE **2080**

MALE-MALE Ø2MM TEST LEAD, STRAIGHT FIXED SAFETY
CORDON DE MESURE MÂLE-MÂLE Ø2MM, SÉCURITÉ FIXE DROITE
MESSLEITUNG BEIDSEITIG Ø2MM GERADER SICHERHEITSSTECKER



Reference
Référence
Bestell-Nr **208[X]-[L]**

Wire
Câble
Litze PVC [X] : 0,50mm² [8]
SIL [X] : 0,50mm² [9]

Lengths Longueurs Längen [cm]	Rated voltage Tension assignée Bemessungsspannung	Rated current Intensité assignée Bemessungsstrom	Contact parts Contacts Kontaktteile	Insulation Isolant Isolierteile	Colours [#] Couleurs [#] Farben [#]
50 100 150 200	≤30VAC ≤60VDC	10A	Ni coated steel & brass Acier et laiton nickelé Stahl & Messing vernickelt	PP	J/V

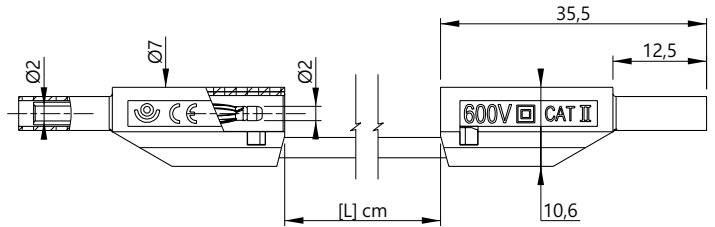


This test lead is not compatible with our Ø2mm plugs with rigid insulating sleeve
Ce cordon n'est pas compatible avec nos fiches Ø2mm à fourreau isolant rigide
Diese Messleitung ist nicht kompatibel mit unseren Ø2mm-Steckern mit starrer Isolierhülse



TYPE 2090

REVERSED Ø2MM TEST LEAD: STACKABLE BANANA JACKS & STRAIGHT PLUGS
CORDON DE MESURE Ø2MM INVERSÉ: FICHES BANANES FEMELLES EMPILABLES & MÂLES DROITES
Ø2MM MESSLEITUNG BEIDSEITIG: STARRE BUCHSEN STAPELBAR DURCH RÜCKSEITIGEN BANANENSTECKERKERN



Reference
Référence
Bestell-Nr **209[X]-[L]**

Wire
Câble
Litze PVC [X] : 0,50mm² [8]
SIL [X] : 0,50mm² [9]

Lengths Longueurs Längen [cm]	Rated voltage Tension assignée Bemessungsspannung	Rated current Intensité assignée Bemessungsstrom	Contact parts Contacts Kontaktteile	Insulation Isolant Isolierteile	Colours [#] Couleurs [#] Farben [#]
50 100 150 200	600 V CAT II	10A	Ni coated steel & brass Acier et laiton nickelé Stahl & Messing vernickelt	PP	J/V



This test lead is not compatible with our Ø2mm plugs with rigid insulating sleeve
Ce cordon n'est pas compatible avec nos fiches Ø2mm à fourreau isolant rigide
Diese Messleitung ist nicht kompatibel mit unseren Ø2mm-Steckern mit starrer Isolierhülse

TYPE 268

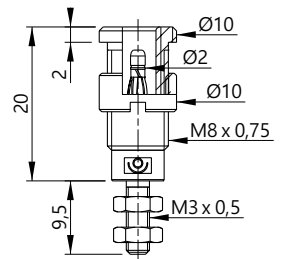
INSULATED MOUNTING RECEPTACLE Ø2MM PLUG WITH Ø10MM ROUND NUT / M3 THREADED STUD AND HEX NUTS TERMINAL
EMBASE DE TERRE ISOLÉE FICHE Ø2MM AVEC ÉCROU ROND Ø10MM / RACCORD FILETAGE M3 AVEC ÉCROUS
ISOLIERTE ERDUNGS- UND MASSEDOSE Ø2MM STECKER MIT Ø10MM RUNDMUTTER / M3 GEWINDEBOLZEN MIT MUTTERN

Version -C : Ø10mm Screwed nut • **Ecrou Ø10mm vissé • Ø10mm Mutter geschraubt**

Version -I : Ø10mm Unscrewed nut • **Ecrou Ø10mm non vissé • Ø10mm Mutter nicht geschraubt**



Drilling • Percage • Bohrung Ø8,1^{+0,1}₋₀



Reference Référence Bestell-Nr	Rated voltage Tension assignée Bemessungsspannung	Rated current Intensité assignée Bemessungsstrom	Contact parts Contacts Kontaktteile	Insulation Isolant Isolierteile	Colours [#] Couleurs [#] Farben [#]
268-C	600 V CAT II	10A	Ni coated steel & brass Acier et laiton nickelé Stahl & Messing vernickelt	PA6.6	J/V
268-I	600 V CAT II	10A	Ni coated steel & brass Acier et laiton nickelé Stahl & Messing vernickelt	PA6.6	



This receptacle is not compatible with our standard Ø2mm plugs
Cette embase n'est pas compatible avec nos fiches Ø2mm mâles standard
Diese Dose ist nicht kompatibel mit unseren Standard Ø2mm-Steckern

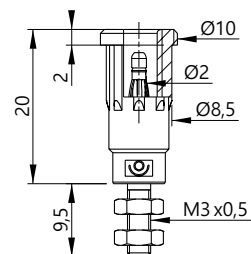


TYPE 288

INSULATED MOUNTING RECEPTACLE Ø2MM PLUG / M3 THREADED
 STUD AND HEX NUTS TERMINAL, PRESS FIT FIXING
**EMBASE DE TERRE ISOLÉE FICHE Ø2MM / RACCORD FILETAGE
 M3 AVEC ÉCROUS, FIXATION PAR PRESSION**
 ISOLIERTE ERDUNGS- UND MASSEDOSE Ø2MM STECKER /
 M3 GEWINDEBOLZEN MIT MUTTERN, BEFESTIGUNG DURCH
 EINPRESSEN



Drilling • Perçage • Bohrung
 Plastic Ø8,1^{+0,1}_{-0,1} • Metal Ø8,3^{+0,05}_{-0,05}



Reference
Référence 288
 Bestell-Nr

Rated voltage Tension assignée Bemessungsspannung	Rated current Intensité assignée Bemessungsstrom	Contact parts Contacts Kontaktteile	Insulation Isolant Isolierteile	Colours [#] Couleurs [#] Farben [#]
600 V CAT II	10A	Ni coated steel & brass Acier et laiton nickelé Stahl & Messing vernickelt	PA6.6	J/V

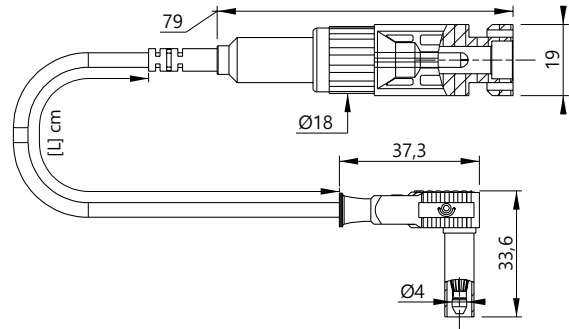


This receptacle is not compatible with our standard Ø2mm plugs
Cette embase n'est pas compatible avec nos fiches Ø2mm mâles standard
Diese Dose ist nicht kompatibel mit unseren Standard Ø2mm-Steckern



TYPE 2412-PV4M

Ø4MM PV (MC4 TYPE) MALE CONNECTOR / Ø4MM SAFETY RIGHT-ANGLE BANANA PLUG
 CONNECTEUR MÂLE PV (TYPE MC4) Ø4MM / FICHE COUDÉE Ø4MM DE SÉCURITÉ
 Ø4MM PV STECKER (MC4 TYPE) / Ø4MM SICHERHEITS-WINKELSTECKER



Reference
Référence
Bestell-Nr **2412/PV4MAuNi-[L]-#**

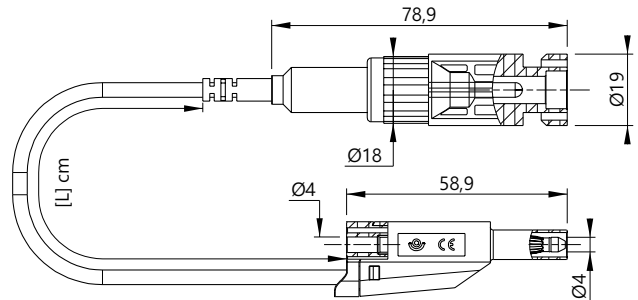
Wire
Câble
Litze PVC 1mm²

Lengths Longueurs Längen [cm]	Rated voltage Tension assignée Bemessungsspannung	Rated current Intensité assignée Bemessungsstrom	Contact parts Contacts Kontaktteile	Insulation Isolant Isolierteile	Colours [#] Couleurs [#] Farben [#]												
100 1000	1000 V CAT III	20A	AuNi coated brass Laiton doré Messing vergoldet	PP - PPO	<table border="0"> <tr> <td>R</td><td>N</td><td>BL</td></tr> <tr> <td>2</td><td>0</td><td>6</td></tr> <tr> <td>V</td><td>J</td><td>BC</td></tr> <tr> <td>5</td><td>4</td><td>9</td></tr> </table>	R	N	BL	2	0	6	V	J	BC	5	4	9
R	N	BL															
2	0	6															
V	J	BC															
5	4	9															

x10

TYPE 2712-PV4M

Ø4MM PV (MC4 TYPE) MALE CONNECTOR / Ø4MM SAFETYSTACKABLE BANANA PLUG
 CONNECTEUR MÂLE PV (TYPE MC4) Ø4MM / FICHE Ø4MM EMPILABLE DE SÉCURITÉ
 Ø4MM PV STECKER (MC4 TYPE) / Ø4MM STAPELBARER SICHERHEITS-BANANENSTECKER



Reference
Référence
Bestell-Nr **2712/PV4MAuNi-[L]-#**

Wire
Câble
Litze PVC 1mm²

Lengths Longueurs Längen [cm]	Rated voltage Tension assignée Bemessungsspannung	Rated current Intensité assignée Bemessungsstrom	Contact parts Contacts Kontaktteile	Insulation Isolant Isolierteile	Colours [#] Couleurs [#] Farben [#]																				
100 1000	1000 V CAT III	20A	AuNi coated brass Laiton doré Messing vergoldet	PP - PPO	<table border="0"> <tr> <td>R</td><td>N</td><td>BL</td><td>V</td><td>J</td></tr> <tr> <td>2</td><td>0</td><td>6</td><td>5</td><td>4</td></tr> <tr> <td>BC</td><td>VT</td><td>BN</td><td>G</td><td></td></tr> <tr> <td>9</td><td>7</td><td>1</td><td>8</td><td></td></tr> </table>	R	N	BL	V	J	2	0	6	5	4	BC	VT	BN	G		9	7	1	8	
R	N	BL	V	J																					
2	0	6	5	4																					
BC	VT	BN	G																						
9	7	1	8																						

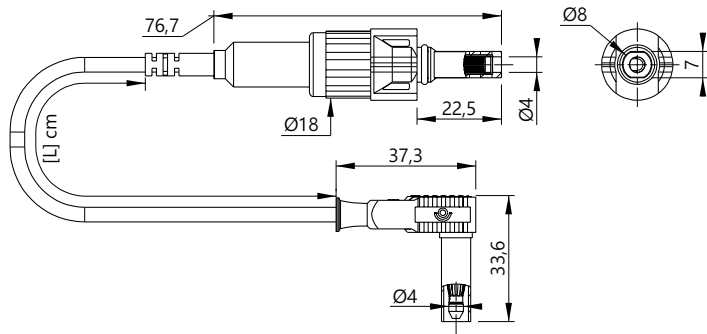
x10



CUSTOM-MADE & VARIOUS MEASURING ACCESSORIES
ACCESSOIRES SUR MESURE & DIVERS • SONDER- & DIVERSE MESSZUBEHÖR
 Photovoltaic test leads • **Cordons photovoltaïque** • *Photovoltaik Messleitungen*

TYPE **2412-PV4F**

Ø4MM PV (MC4 TYPE) FEMALE CONNECTOR / Ø4MM SAFETY RIGHT-ANGLE BANANA PLUG
CONNECTEUR FEMELLE PV (TYPE MC4)Ø4MM / FICHE COUDÉE Ø4MM DE SÉCURITÉ
 Ø4MM PV BUCHSE (MC4 TYPE) / Ø4MM SICHERHEITS-WINKELSTECKER



Reference
Référence **2412/PV4FAuNi-[L]-#**
 Bestell-Nr

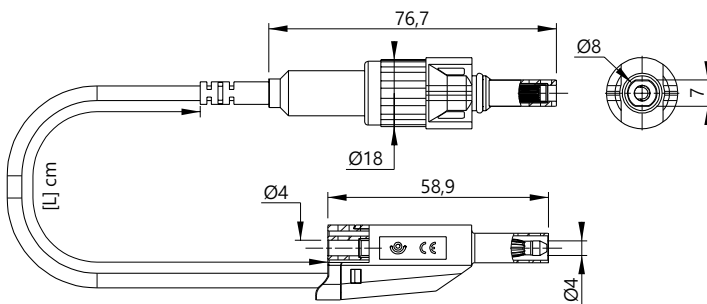
Wire
Câble PVC 1mm²
 Litze

Lengths Longueurs Längen [cm]	Rated voltage Tension assignée Bemessungsspannung	Rated current Intensité assignée Bemessungsstrom	Contact parts Contacts Kontaktteile	Insulation Isolant Isolierteile	Colours [#] Couleurs [#] Farben [#]												
100 1000	1000 V CAT III	20A	AuNi coated brass Laiton doré <i>Messing vergoldet</i>	PP - PPO	<table border="0"> <tr> <td>R</td> <td>N</td> <td>BL</td> </tr> <tr> <td>2</td> <td>0</td> <td>6</td> </tr> <tr> <td>V</td> <td>J</td> <td>BC</td> </tr> <tr> <td>5</td> <td>4</td> <td>9</td> </tr> </table>	R	N	BL	2	0	6	V	J	BC	5	4	9
R	N	BL															
2	0	6															
V	J	BC															
5	4	9															

x10

TYPE **2712-PV4F**

Ø4MM PV (MC4 TYPE) FEMALE CONNECTOR / Ø4MM SAFETYSTACKABLE BANANA PLUG
CONNECTEUR FEMELLE PV (TYPE MC4)Ø4MM / FICHE Ø4MM EMPILABLE DE SÉCURITÉ
 Ø4MM PV BUCHSE (MC4 TYPE) / Ø4MM STAPELBARER SICHERHEITS-BANANENSTECKER



Reference
Référence **2712/PV4FAuNi-[L]-#**
 Bestell-Nr

Wire
Câble PVC 1mm²
 Litze

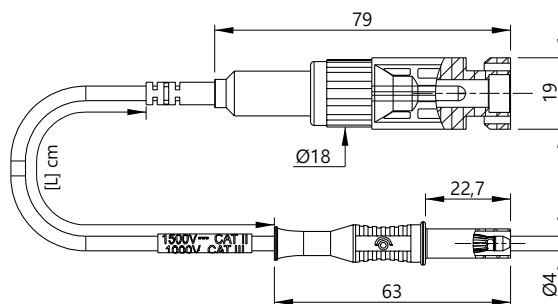
Lengths Longueurs Längen [cm]	Rated voltage Tension assignée Bemessungsspannung	Rated current Intensité assignée Bemessungsstrom	Contact parts Contacts Kontaktteile	Insulation Isolant Isolierteile	Colours [#] Couleurs [#] Farben [#]																				
100 1000	1000 V CAT III	20A	AuNi coated brass Laiton doré <i>Messing vergoldet</i>	PP - PPO	<table border="0"> <tr> <td>R</td> <td>N</td> <td>BL</td> <td>V</td> <td>J</td> </tr> <tr> <td>2</td> <td>0</td> <td>6</td> <td>5</td> <td>4</td> </tr> <tr> <td>BC</td> <td>VT</td> <td>BN</td> <td>G</td> <td></td> </tr> <tr> <td>9</td> <td>7</td> <td>1</td> <td>8</td> <td></td> </tr> </table>	R	N	BL	V	J	2	0	6	5	4	BC	VT	BN	G		9	7	1	8	
R	N	BL	V	J																					
2	0	6	5	4																					
BC	VT	BN	G																						
9	7	1	8																						

x10



TYPE **2312-PV4M**

Ø4MM PV (MC4 TYPE) MALE CONNECTOR / Ø4MM SAFETY STRAIGHT BANANA PLUG
 CONNECTEUR MÂLE PV (TYPE MC4)Ø4MM / FICHE DROITE Ø4MM DE SÉCURITÉ
 Ø4MM PV STECKER (MC4 TYPE) / Ø4MM GERADER SICHERHEITS-BANANENSTECKER



Reference
Référence
Bestell-Nr

2312/PV4MAuNi-[L]-#

Wire
Câble
Litze

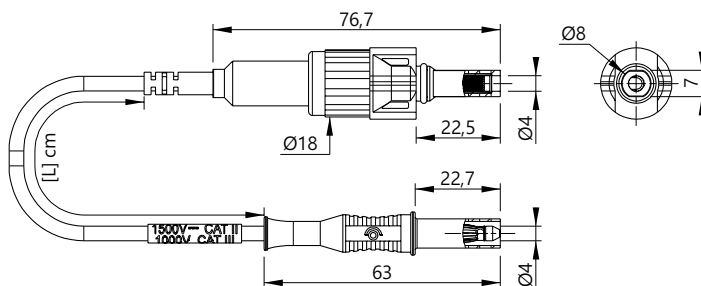
PVC 1mm²

Lengths Longueurs Längen [cm]	Rated voltage Tension assignée Bemessungsspannung	Rated current Intensité assignée Bemessungsstrom	Contact parts Contacts Kontaktteile	Insulation Isolant Isolierteile	Colours [#] Couleurs [#] Farben [#]																				
100 1000	1500 V DC CAT II 1000 V CAT III	20A	AuNi coated brass Laiton doré Messing vergoldet	PP - PPO	<table border="1"> <tr> <td>R</td><td>N</td><td>BL</td><td>V</td><td>J</td> </tr> <tr> <td>2</td><td>0</td><td>6</td><td>5</td><td>4</td> </tr> <tr> <td>BC</td><td>VT</td><td>BN</td><td>G</td><td></td> </tr> <tr> <td>9</td><td>7</td><td>1</td><td>8</td><td></td> </tr> </table>	R	N	BL	V	J	2	0	6	5	4	BC	VT	BN	G		9	7	1	8	
R	N	BL	V	J																					
2	0	6	5	4																					
BC	VT	BN	G																						
9	7	1	8																						

x10

TYPE **2312-PV4F**

Ø4MM PV (MC4 TYPE) FEMALE CONNECTOR / Ø4MM SAFETY STRAIGHT BANANA PLUG
 CONNECTEUR FEMELLE PV (TYPE MC4)Ø4MM / FICHE DROITE Ø4MM DE SÉCURITÉ
 Ø4MM PV BUCHSE (MC4 TYPE) / Ø4MM GERADER SICHERHEITS-BANANENSTECKER



Reference
Référence
Bestell-Nr

2312/PV4FAuNi-[L]-#

Wire
Câble
Litze

PVC 1mm²

Lengths Longueurs Längen [cm]	Rated voltage Tension assignée Bemessungsspannung	Rated current Intensité assignée Bemessungsstrom	Contact parts Contacts Kontaktteile	Insulation Isolant Isolierteile	Colours [#] Couleurs [#] Farben [#]												
100 1000	1500 V DC CAT II 1000 V CAT III	20A	AuNi coated brass Laiton doré Messing vergoldet	PP - PPO	<table border="1"> <tr> <td>R</td><td>N</td><td>BL</td><td>V</td><td>J</td><td>BC</td> </tr> <tr> <td>2</td><td>0</td><td>6</td><td>5</td><td>4</td><td>9</td> </tr> </table>	R	N	BL	V	J	BC	2	0	6	5	4	9
R	N	BL	V	J	BC												
2	0	6	5	4	9												

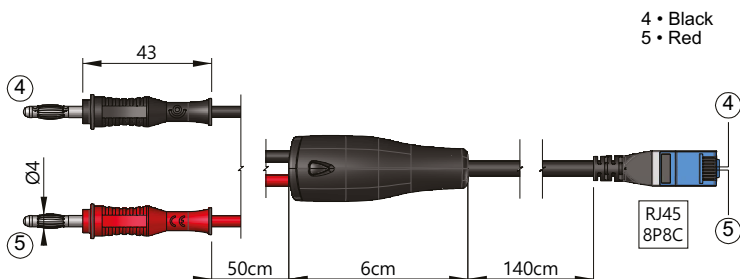
x10



CUSTOM-MADE & VARIOUS MEASURING ACCESSORIES
ACCESSOIRES SUR MESURE & DIVERS • SONDER- & DIVERSE MESSZUBEHÖR
 Telecom test leads • **Cordons télécom** • **Telekom Messleitungen**

TYPE RJ45/2

8P8C (RJ45) CONNECTOR / TWO STRAIGHT Ø4MM BANANA PLUGS
CONNECTEUR 8P8C (RJ45) / DEUX FICHES BANANES MÂLES DROITES Ø4MM
8P8C (RJ45) STECKVERBINDER / ZWEI Ø4MM GERADE BANANENSTECKERN



Reference
Référence
 Bestell-Nr **RJ45/2X2069**

Lengths
Longueurs
 Längen
 [cm]

Rated voltage
Tension assignée
 Bemessungsspannung

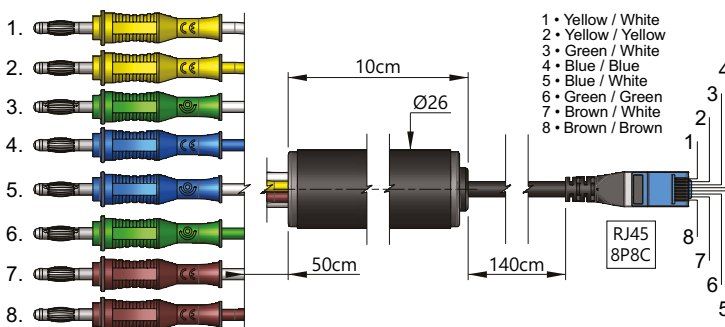
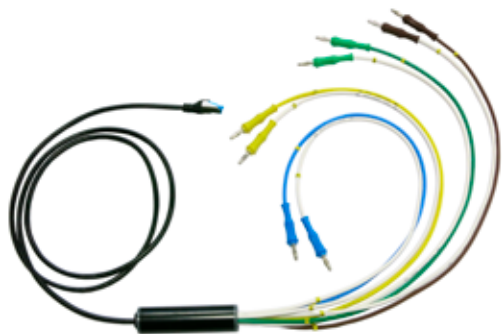
200

≤30VAC ≤60VDC

x10

TYPE RJ45/8

8P8C (RJ45) CONNECTOR / EIGHT STRAIGHT Ø4MM BANANA PLUGS
CONNECTEUR 8P8C (RJ45) / HUIT FICHES BANANES MÂLES DROITES Ø4MM
8P8C (RJ45) STECKVERBINDER / ACHT Ø4MM GERADE BANANENSTECKERN



Reference
Référence
 Bestell-Nr **RJ45/8X2069**

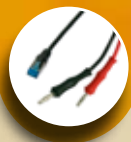
Lengths
Longueurs
 Längen
 [cm]

Rated voltage
Tension assignée
 Bemessungsspannung

200

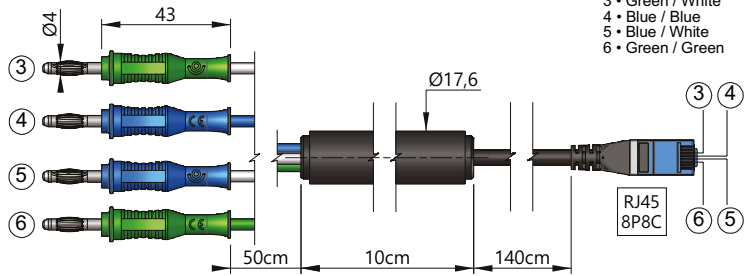
≤30VAC ≤60VDC

x10



TYPE **RJ45/4-3456**

8P8C (RJ45) CONNECTOR / FOUR STRAIGHT Ø4MM BANANA PLUGS
CONNECTEUR 8P8C (RJ45) / QUARTE FICHES BANANES MÂLES DROITES Ø4MM
8P8C (RJ45) STECKVERBINDER / VIER Ø4MM GERADE BANANENSTECKER



Reference
Référence
Bestell-Nr

RJ45/4x2069-3456

Lengths
Longueurs
Längen
[cm]

200

Rated voltage
Tension assignée
Bemessungsspannung

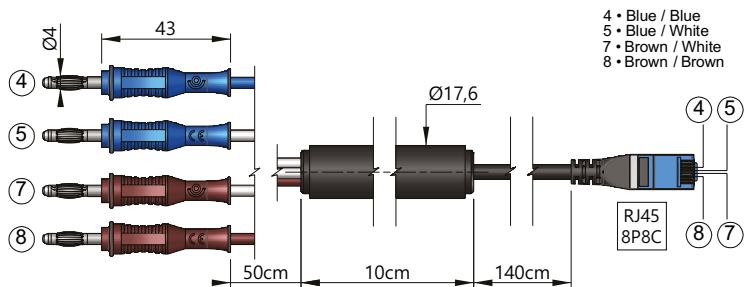
≤30VAC ≤60VDC

x10

TYPE

RJ45/4-4578

8P8C (RJ45) CONNECTOR / FOUR STRAIGHT Ø4MM BANANA PLUGS
CONNECTEUR 8P8C (RJ45) / QUARTE FICHES BANANES MÂLES DROITES Ø4MM
8P8C (RJ45) STECKVERBINDER / VIER Ø4MM GERADE BANANENSTECKER



Reference
Référence
Bestell-Nr

RJ45/4x2069-4578

Lengths
Longueurs
Längen
[cm]

200

Rated voltage
Tension assignée
Bemessungsspannung

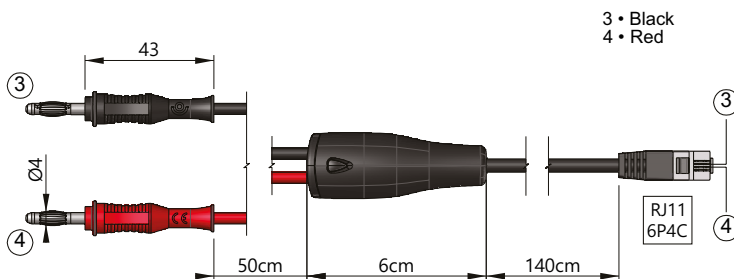
≤30VAC ≤60VDC

x10



TYPE **RJ11/2**

6P4C (RJ11) CONNECTOR / TWO STRAIGHT Ø4MM BANANA PLUGS
CONNECTEUR 6P4C (RJ11) / DEUX FICHES BANANES MÂLES DROITES Ø4MM
 6P4C (RJ11) STECKVERBINDER / ZWEI Ø4MM GERADE BANANENSTECKERN



Reference
Référence **RJ11/2X2069**
 Bestell-Nr

Lengths
Longueurs
 Längen
 [cm]

200

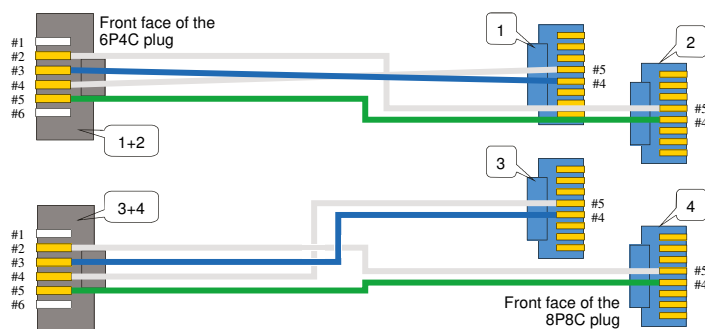
Rated voltage
Tension assignée
 Bemessungsspannung

≤30VAC ≤60VDC

x10

TYPE
RJ11X2/RJ45X4

TWO 6P4C (RJ11) CONNECTORS / FOUR 8P8C (RJ45) CONNECTORS
DEUX CONNECTEURS 6P4C (RJ11) / QUATRE CONNECTEURS 8P8C (RJ45)
 ZWEI 6P4C (RJ11) STECKVERBINDER / VIER 8P8C (RJ45) STECKVERBINDER



Reference
Référence **RJ11X2/RJ45X4**
 Bestell-Nr

Lengths
Longueurs
 Längen
 [cm]

200

Rated voltage
Tension assignée
 Bemessungsspannung

≤30VAC ≤60VDC

x10



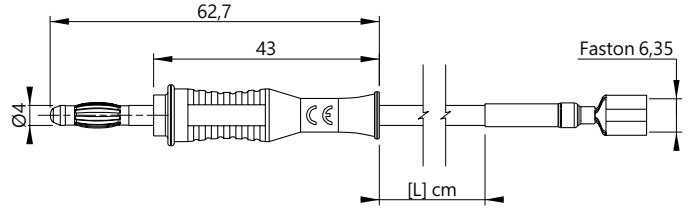
CUSTOM-MADE & VARIOUS MEASURING ACCESSORIES

ACCESSOIRES SUR MESURE & DIVERS • SONDER- & DIVERSE MESSZUBEHÖR

Custom-made accessories • Accessoires sur mesure • Sondermesszubehör

TYPE 2018

BATTERY POWER SUPPLY TEST LEAD / FEMALE FASTON 6,35MM TERMINAL
 CORDON D'ALIMENTATION BATTERIE / RACCORD FASTON FEMELLE 6,35MM
 BATTERIE VERSORGUNGSLEITUNG / 6,35 MM FASTON-BUCHSE ANSCHLUSS



Reference Référence Bestell-Nr	2018-[L]-#	Wire Câble Litze	PVC 0,75mm ²
Lengths Longueurs Längen [cm]	Rated voltage Tension assignée Bemessungsspannung	Rated current Intensité assignée Bemessungsstrom	Colours [#] Couleurs [#] Farben [#]
25 50 100	≤30VAC ≤60VDC	12A	R N BL V J BC 2 0 6 5 4 9

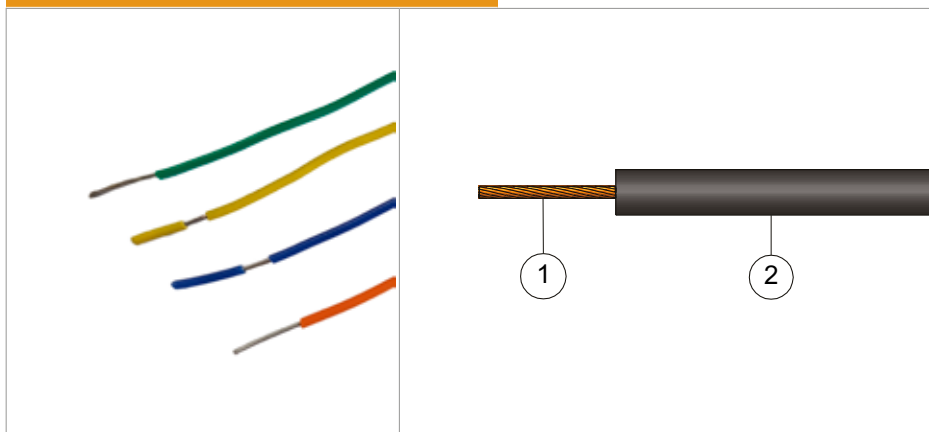
x10



CABLES • CABLES • LEITUNGEN
PVC (Polyvinyl Chloride)

TYPE 9001 PVC SJ

SINGLE JACKET PVC CABLE FOR CIRCUIT BREADBOARDS (19100 SERIES)
CÂBLE PVC SIMPLE ISOLATION POUR PLAQUES D'ESSAI (SÉRIE 19100)
PVC LEITUNG EINFACHE ISOLIERUNG FÜR TESTPLATTEN (19100 SERIEN)



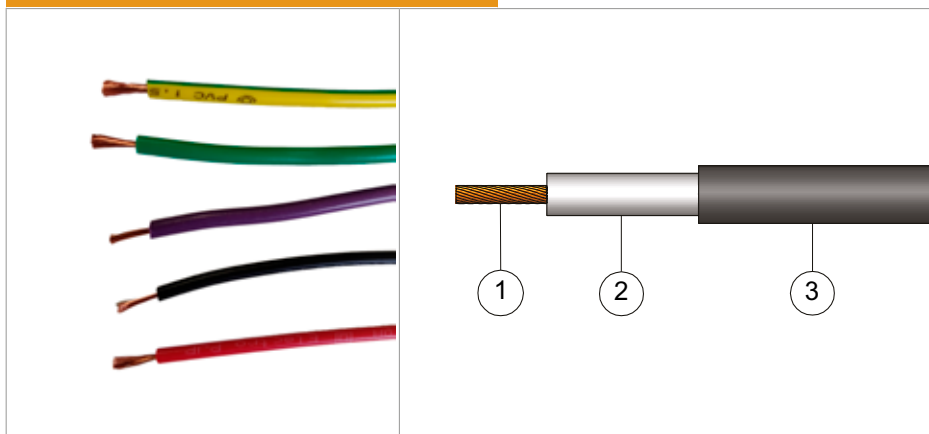
1. Solid tinned copper
Cuivre rigide étamé
Starrer Kupfer verzinkt
2. PVC jacket
Gaine PVC
PVC Mantelleitung

Conditionnement | Packaging | [CD10] : 10m • [CD100] : 100m • [Spool] : 100m (on plastic spool / sur bobine plastique / auf plastiktrommel) • [BOB] : 500m
Verpackung

Reference Référence Bestell.-Nr.	Rated current Intensité assignée Bemessungsstrom	Cross-section area Section conducteur Querschnitt	Ø (OD) Ø ext. Ø außen [mm]	AWG	Temperature range Plage de température Temperaturbereich	Colours [#] Couleurs [#] Farben [#]																				
9001[CD...]-#	2A	1 x Ø0,5 ▶ 0,20mm ²	1,2 mm	24	-20°C / +70°C	<table border="0"> <tr> <td>R</td><td>N</td><td>BL</td><td>V</td><td>J</td> </tr> <tr> <td>2</td><td>0</td><td>6</td><td>5</td><td>4</td> </tr> <tr> <td>BC</td><td>VT</td><td>0</td><td>BN</td><td>G</td> </tr> <tr> <td>9</td><td>7</td><td>3</td><td>1</td><td>8</td> </tr> </table>	R	N	BL	V	J	2	0	6	5	4	BC	VT	0	BN	G	9	7	3	1	8
R	N	BL	V	J																						
2	0	6	5	4																						
BC	VT	0	BN	G																						
9	7	3	1	8																						

TYPE 90xx PVC DJ

DOUBLE JACKET PVC CABLE - 1000 V
CÂBLE PVC DOUBLE ISOLATION - 1000 V
PVC LEITUNG DOPPELTE ISOLIERUNG - 1000 V



1. Stranded conductor, red annealed copper
Âme multibrins en cuivre rouge recuit
Mehradrige Seele aus rotem, geglühtem Kupfer
2. First layer PVC, white colour
Première couche PVC, couleur blanche
Erste Schicht aus PVC, Farbe weiss
3. Second layer PVC, available in any colour
Deuxième couche PVC, couleur au choix
Zweite Schicht aus PVC, Farben nach Wahl

Conditionnement | Packaging | [CD10] : 10m • [CD100] : 100m • [Spool] : 100m (on plastic spool / sur bobine plastique / auf plastiktrommel) • [BOB] : 500m
Verpackung

Reference Référence Bestell.-Nr.	Rated current Intensité assignée Bemessungsstrom	Cross-section area Section conducteur Querschnitt	Ø (OD) Ø ext. Ø außen [mm]	AWG	Electrical resistance Résistance électrique Leiterwiderstand [Ω/km]	Temperature range Plage de température Temperaturbereich	Colours [#] Couleurs [#] Farben [#]																
9002[CD...]-#	6A	96 x Ø0,07 ▶ 0,40mm ²	Ø2,00 ±0,10 mm	21	52.4	-20°C / +80°C	<table border="0"> <tr> <td>R</td><td>N</td><td>BL</td><td>V</td> </tr> <tr> <td>2</td><td>0</td><td>6</td><td>5</td> </tr> <tr> <td>J</td><td>BC</td><td>G</td><td></td> </tr> <tr> <td>4</td><td>9</td><td>8</td><td></td> </tr> </table>	R	N	BL	V	2	0	6	5	J	BC	G		4	9	8	
R	N	BL	V																				
2	0	6	5																				
J	BC	G																					
4	9	8																					
9007[CD...]-#	10A	128 x Ø0,07 ▶ 0,50mm ²	Ø2,80 ±0,10 mm	20	39	-20°C / +80°C	<table border="0"> <tr> <td>R</td><td>N</td><td>BL</td><td>V</td> </tr> <tr> <td>2</td><td>0</td><td>6</td><td>5</td> </tr> <tr> <td>J</td><td>BC</td><td>J/N</td><td></td> </tr> <tr> <td>4</td><td>9</td><td></td><td></td> </tr> </table>	R	N	BL	V	2	0	6	5	J	BC	J/N		4	9		
R	N	BL	V																				
2	0	6	5																				
J	BC	J/N																					
4	9																						



CABLES • CABLES • LEITUNGEN
PVC (Polyvinyl Chloride)

Reference Référence Bestell.-Nr.	Rated current Intensité assignée Bemessungsstrom	Cross-section area Section conducteur Querschnitt	Ø (OD) Ø ext. Ø außen [mm]	AWG	Electrical resistance Résistance électrique Leiterwiderstand [Ω/km]	Temperature range Plage de température Temperaturbereich	Colours [#] Couleurs [#] Farben [#]																								
9010[CD...]-#	12A	192 x Ø0,07 ▶ 0,75mm ²	Ø3,70 ±0,10 mm	18	24.7	-20°C / +80°C	<table border="0"> <tr> <td>R</td><td>N</td><td>BL</td><td>V</td></tr> <tr> <td>2</td><td>0</td><td>6</td><td>5</td></tr> <tr> <td>J</td><td>BC</td><td>VT</td><td>BN</td></tr> <tr> <td>4</td><td>9</td><td>7</td><td>1</td></tr> <tr> <td>G</td><td>J/V</td><td></td><td></td></tr> <tr> <td>8</td><td></td><td></td><td></td></tr> </table>	R	N	BL	V	2	0	6	5	J	BC	VT	BN	4	9	7	1	G	J/V			8			
R	N	BL	V																												
2	0	6	5																												
J	BC	VT	BN																												
4	9	7	1																												
G	J/V																														
8																															
9012[CD...]-#	20A	252 x Ø0,07 ▶ 1,00mm ²	Ø3,80 ±0,10 mm	17	19.5	-20°C / +80°C	<table border="0"> <tr> <td>R</td><td>N</td><td>BL</td><td>V</td></tr> <tr> <td>2</td><td>0</td><td>6</td><td>5</td></tr> <tr> <td>J</td><td>BC</td><td>J/V</td><td></td></tr> <tr> <td>4</td><td>9</td><td></td><td></td></tr> <tr> <td>G</td><td>J/V</td><td></td><td></td></tr> <tr> <td>8</td><td></td><td></td><td></td></tr> </table>	R	N	BL	V	2	0	6	5	J	BC	J/V		4	9			G	J/V			8			
R	N	BL	V																												
2	0	6	5																												
J	BC	J/V																													
4	9																														
G	J/V																														
8																															
9015[CD...]-#	25A	392 x Ø0,07 ▶ 1,50mm ²	Ø3,80 ±0,10 mm	15	13.3	-20°C / +80°C	<table border="0"> <tr> <td>R</td><td>N</td><td>BL</td><td>V</td></tr> <tr> <td>2</td><td>0</td><td>6</td><td>5</td></tr> <tr> <td>J</td><td>BC</td><td>J/V</td><td></td></tr> <tr> <td>4</td><td>9</td><td></td><td></td></tr> <tr> <td>G</td><td>J/V</td><td></td><td></td></tr> <tr> <td>8</td><td></td><td></td><td></td></tr> </table>	R	N	BL	V	2	0	6	5	J	BC	J/V		4	9			G	J/V			8			
R	N	BL	V																												
2	0	6	5																												
J	BC	J/V																													
4	9																														
G	J/V																														
8																															
9017[CD...]-#	36A	644 x Ø0,07 ▶ 2,50mm ²	Ø3,90 ±0,10 mm	13	7.54	-20°C / +80°C	<table border="0"> <tr> <td>R</td><td>N</td><td>BL</td><td>V</td></tr> <tr> <td>2</td><td>0</td><td>6</td><td>5</td></tr> <tr> <td>J</td><td>BC</td><td>VT</td><td>BN</td></tr> <tr> <td>4</td><td>9</td><td>7</td><td>1</td></tr> <tr> <td>G</td><td>J/V</td><td></td><td></td></tr> <tr> <td>8</td><td></td><td></td><td></td></tr> </table>	R	N	BL	V	2	0	6	5	J	BC	VT	BN	4	9	7	1	G	J/V			8			
R	N	BL	V																												
2	0	6	5																												
J	BC	VT	BN																												
4	9	7	1																												
G	J/V																														
8																															

The above specifications of resistance, voltage and current are indicated for an ambient temperature at +20 ° C.

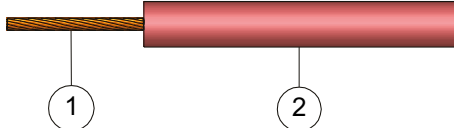
Les spécifications ci-dessus de résistance, de tension et de courant sont indiquées pour une température ambiante à +20 ° C.

Die oben genannten Widerstands- Spannungs- und Stromspezifikationen sind für eine Umgebungstemperatur von +20 ° C gegeben.



TYPE 90xx SIL SJ

SINGLE JACKET SILICONE CABLE
CÂBLE SILICONE SIMPLE ISOLATION
SILIKONLEITUNG EINFACHE ISOLIERUNG



1. Stranded conductor, red annealed copper
Âme multibrins en cuivre rouge recuit
Mehradrige Seele aus rotem, geglühtem Kupfer
2. Silicone layer, available in any colour
Gaine Silicone, couleur au choix
Silikon Mantelleitung, Farben nach Wahl

Conditionnement
Packaging
Verpackung

[CD10] : 10m • [CD100] : 100m • [Spool] : 100m (on plastic spool / sur bobine plastique / auf plastiktrommel) • [BOB] : 500m

Reference Référence Bestell.-Nr.	Rated current Intensité assignée Bemessungsstrom	Corss-section area Section conducteur Querschnitt	Ø (OD) Ø ext. Ø außen [mm]	AWG	Electrical resistance Résistance électrique Leiterwiderstand [Ω/km]	Temperature range Plage de température Temperaturbereich	Colours [#] Couleurs [#] Farben [#]												
9025[CD...]-#	2A	56 x Ø0,07 ▶ 0,20mm ²	Ø1,4 mm ±10mm	23	79.1	-60°C / +180°C	<table border="1"> <tr> <td>R</td> <td>N</td> <td>BL</td> </tr> <tr> <td>2</td> <td>0</td> <td>6</td> </tr> <tr> <td>V</td> <td>J</td> <td>BC</td> </tr> <tr> <td>5</td> <td>4</td> <td>9</td> </tr> </table>	R	N	BL	2	0	6	V	J	BC	5	4	9
R	N	BL																	
2	0	6																	
V	J	BC																	
5	4	9																	
9026[CD...]-#	6A	96 x Ø0,07 ▶ 0,40mm ²	Ø2,00 ±0,10 mm	21	52.4	-60°C / +180°C													

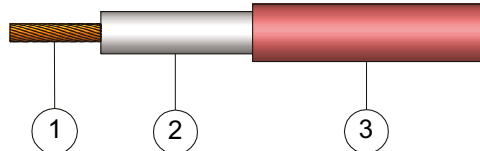
The above specifications of resistance, voltage and current are indicated for an ambient temperature at +20 ° C.

Les spécifications ci-dessus de résistance, de tension et de courant sont indiquées pour une température ambiante à +20 ° C.

Die oben genannten Widerstands- Spannungs- und Stromspezifikationen sind für eine Umgebungstemperatur von +20 ° C gegeben.

TYPE 90xx SIL DJ

DOUBLE JACKET SILICONE CABLE - 1000 V
CÂBLE SILICONE DOUBLE ISOLATION - 1000 V
SILIKONLEITUNG DOPPELTE ISOLIERUNG - 1000 V



1. Stranded conductor, red annealed copper
Âme multibrins en cuivre rouge recuit
Mehradrige Seele aus rotem, geglühtem Kupfer
2. First layer Silicone, white colour
Première couche Silicone, couleur blanche
Erste Schicht aus Silikon, Farbe weiss
3. Second layer Silicone, available in any colour
Deuxième couche Silicone, couleur au choix
Zweite Schicht aus Silikon, Farben nach Wahl

Conditionnement
Packaging
Verpackung

[CD10] : 10m • [CD100] : 100m • [Spool] : 100m (on plastic spool / sur bobine plastique / auf plastiktrommel) • [BOB] : 500m

Reference Référence Bestell.-Nr.	Rated current Intensité assignée Bemessungsstrom	Corss-section area Section conducteur Querschnitt	Ø (OD) Ø ext. Ø außen [mm]	AWG	Electrical resistance Résistance électrique Leiterwiderstand [Ω/km]	Temperature range Plage de température Temperaturbereich	Colours [#] Couleurs [#] Farben [#]																
9027[CD...]-#	10A	128 x Ø0,07 ▶ 0,50mm ²	Ø2,80 ±0,10 mm	20	39	-60°C / +180°C																	
9028[CD...]-#	12A	192 x Ø0,07 ▶ 0,75mm ²	Ø3,70 ±0,10 mm	18	24.7	-60°C / +180°C	<table border="1"> <tr> <td>R</td> <td>N</td> <td>BL</td> <td>V</td> </tr> <tr> <td>2</td> <td>0</td> <td>6</td> <td>5</td> </tr> <tr> <td>J</td> <td>BC</td> <td>J/V</td> <td></td> </tr> <tr> <td>4</td> <td>9</td> <td></td> <td></td> </tr> </table>	R	N	BL	V	2	0	6	5	J	BC	J/V		4	9		
R	N	BL	V																				
2	0	6	5																				
J	BC	J/V																					
4	9																						
9029[CD...]-#	20A	252 x Ø0,07 ▶ 1,00mm ²	Ø3,80 ±0,10 mm	17	19.5	-60°C / +180°C																	
9040[CD...]-#	25A	392 x Ø0,07 ▶ 1,50mm ²	Ø3,80 ±0,10 mm	15	13.3	-60°C / +180°C																	
9050[CD...]-#	36A	644 x Ø0,07 ▶ 2,50mm ²	Ø3,90 ±0,10 mm	13	7.54	-60°C / +180°C																	

The above specifications of resistance, voltage and current are indicated for an ambient temperature at +20 ° C.

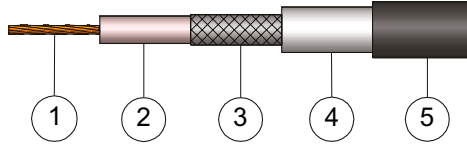
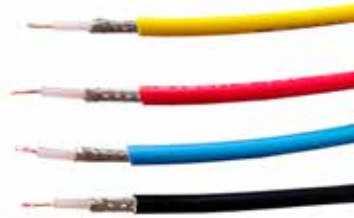
Les spécifications ci-dessus de résistance, de tension et de courant sont indiquées pour une température ambiante à +20 ° C.

Die oben genannten Widerstands- Spannungs- und Stromspezifikationen sind für eine Umgebungstemperatur von +20 ° C gegeben.



TYPE 7250 - 50Ω

SHIELDED COAXIAL CABLE - PVC SHEATH - 50 OHM - 1000 V
CÂBLE COAXIAL BLINDÉ - GAINÉ PVC - 50 OHM - 1000 V
ABGESCHIRMTE KOAXIALLEITUNG - PVC ISOLIERUNG - 50 OHM - 1000V



1. Impedance 50Ω : 19 x Ø0,12 ▶ 0,20mm²
Max Resistance 86,6Ω/km
2. PE dielectric insulator Ø1,80mm
3. Tinned copper braid 16 x (5 x Ø0,10)
Max Resistance 37Ω/km
4. Outer PVC sheath

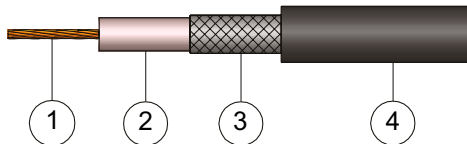
Conditionnement
Packaging
Verpackung

[CD10] : 10m • [CD100] : 100m • [Spool] : 100m (on plastic spool / sur bobine plastique / auf plastiktrommel) • [BOB] : 500m

Reference Référence Bestell.-Nr.	Rated current Intensité assignée Bemessungsstrom	Ø (OD) Ø ext. Ø außen [mm]	Temperature range Plage de température Temperaturbereich	Colours [#] Couleurs [#] Farben [#]										
7250[CD...]-#	3A	Ø3,70 ±0,10 mm	-20°C / +80°C	<table border="0"> <tr> <td>R</td> <td>N</td> <td>BL</td> <td>V</td> <td>J</td> </tr> <tr> <td>2</td> <td>0</td> <td>6</td> <td>5</td> <td>4</td> </tr> </table>	R	N	BL	V	J	2	0	6	5	4
R	N	BL	V	J										
2	0	6	5	4										

TYPE 7275 - 75Ω

SHIELDED COAXIAL CABLE - PVC SHEATH - 75 OHM
CÂBLE COAXIAL BLINDÉ - GAINÉ PVC - 75 OHM
ABGESCHIRMTE KOAXIALLEITUNG - PVC ISOLIERUNG - 75 OHM



1. Impedance 75Ω : 1 x Ø0,42 ▶ 0,15mm²
Max Resistance 87,8Ω/km
2. PE dielectric insulator Ø2mm
3. Tinned copper braid 16 x (5 x Ø0,10)
Max Resistance 37Ω/km
4. Outer PVC sheath

Conditionnement
Packaging
Verpackung

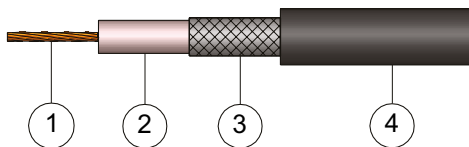
[CD10] : 10m • [CD100] : 100m • [Spool] : 100m (on plastic spool / sur bobine plastique / auf plastiktrommel) • [BOB] : 500m

Reference Référence Bestell.-Nr.	Rated current Intensité assignée Bemessungsstrom	Ø (OD) Ø ext. Ø außen [mm]	Temperature range Plage de température Temperaturbereich	Colours [#] Couleurs [#] Farben [#]		
7275[CD...]-#	0,5A	Ø3,90 ±0,10 mm	-20°C / +80°C	<table border="0"> <tr> <td>BC</td> </tr> <tr> <td>9</td> </tr> </table>	BC	9
BC						
9						



TYPE RG58 - 50Ω

VERY FLEXIBLE SHIELDED COAXIAL CABLE - PVC SHEATH - 50 OHM
CÂBLE COAXIAL BLINDÉ, TRÈS FLEXIBLE - GAINÉ PVC - 50 OHM
HOCHFLEXIBEL ABGESCHIRMTE KOAXIALLEITUNG - PVC ISOLIERUNG - 50 OHM



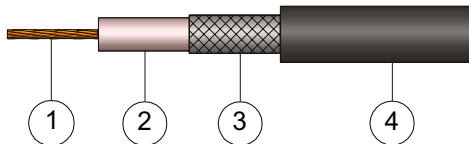
1. Impedance 50Ω : 19 x Ø0,18 ▶ 0,50mm²
Max Resistance 35,4Ω/km
2. PE dielectric insulator Ø2,95mm
3. Tinned copper braid 16 x (7 x Ø0,12)
Max Resistance 15Ω/km
4. Outer PVC sheath

Conditionnement / Packaging / Verpackung: [CD10] : 10m • [CD100] : 100m • [Spool] : 100m (on plastic spool / sur bobine plastique / auf plastiktrommel) • [BOB] : 500m

Reference Référence Bestell.-Nr.	Rated current Intensité assignée Bemessungsstrom	Ø (OD) Ø ext. Ø außen [mm]	Temperature range Plage de température Temperaturbereich	Colours [#] Couleurs [#] Farben [#]
RG174[CD...]-#	3A	Ø4,95 ±0,15 mm	-20°C / +80°C	N 0

TYPE RG174 - 50Ω

SHIELDED COAXIAL CABLE - PVC SHEATH - 50 OHM
CÂBLE COAXIAL BLINDÉ - GAINÉ PVC - 50 OHM
ABGESCHIRMTE KOAXIALLEITUNG - PVC ISOLIERUNG - 50 OHM



1. Impedance 75Ω : 7 x Ø0,16 ▶ 0,14mm²
Max Resistance 330Ω/km
2. PE dielectric insulator Ø2,95mm
3. Tinned copper braid 16 x (4 x Ø0,10)
Max Resistance 37Ω/km
4. Outer PVC sheath

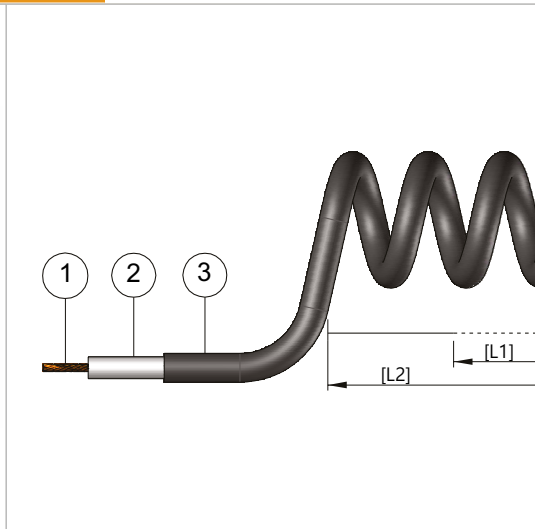
Conditionnement / Packaging / Verpackung: [CD10] : 10m • [CD100] : 100m • [Spool] : 100m (on plastic spool / sur bobine plastique / auf plastiktrommel) • [BOB] : 500m

Reference Référence Bestell.-Nr.	Rated current Intensité assignée Bemessungsstrom	Ø (OD) Ø ext. Ø außen [mm]	Temperature range Plage de température Temperaturbereich	Colours [#] Couleurs [#] Farben [#]
RG58[CD...]-#	0,5A	Ø2,80 ±0,10 mm	-40°C / +85°C	N 0



TYPE
A9010SPIRPUR15

POLYURETHANE COILED CABLE DOUBLE JACKET
CÂBLE POLYURÉTHANE SPIRALÉ DOUBLE ISOLATION
POLYURETHAN SPIRALLEITUNG DOPPELTE ISOLIERUNG



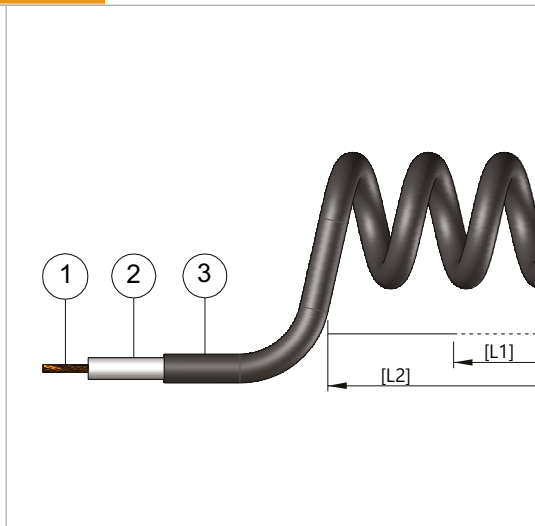
1. Stranded conductor, red annealed copper
Âme multibrins en cuivre rouge recuit
Mehradrige Seele aus rotem, geglühtem Kupfer
2. First layer PUR, white colour
Première couche PUR, couleur blanche
Erste Schicht aus PUR, Farbe weiss
3. Second layer PUR, available in any colour
Deuxième couche PUR, couleur au choix
Zweite Schicht aus PUR, Farben nach Wahl

Lengths
Longueurs
Längen
[L1] : 15 cm (retracted • rétracté • Zurückgezogen)
[L2] : 60 cm (stretched • étiré • Ausgezogen)

Reference Référence Bestell.-Nr.	Rated current Intensité assignée Bemessungsstrom	Corss-section area Section conducteur Querschnitt	Ø (OD) Ø ext. Ø außen [mm]	AWG	Temperature range Plage de température Temperaturbereich	Colours [#] Couleurs [#] Farben [#]
A9010SPIRPUR15DJ-#	12A	192 x Ø0,07 ▶ 0,75mm ²	Ø3,80 ±0,10 mm	18	-20°C / +80°C	R 2 N 0

TYPE
A9010SPIRALEPUR21

POLYURETHANE COILED CABLE DOUBLE JACKET
CÂBLE POLYURÉTHANE SPIRALÉ DOUBLE ISOLATION
POLYURETHAN SPIRALLEITUNG DOPPELTE ISOLIERUNG



1. Stranded conductor, red annealed copper
Âme multibrins en cuivre rouge recuit
Mehradrige Seele aus rotem, geglühtem Kupfer
2. First layer PUR, white colour
Première couche PUR, couleur blanche
Erste Schicht aus PUR, Farbe weiss
3. Second layer PUR, available in any colour
Deuxième couche PUR, couleur au choix
Zweite Schicht aus PUR, Farben nach Wahl

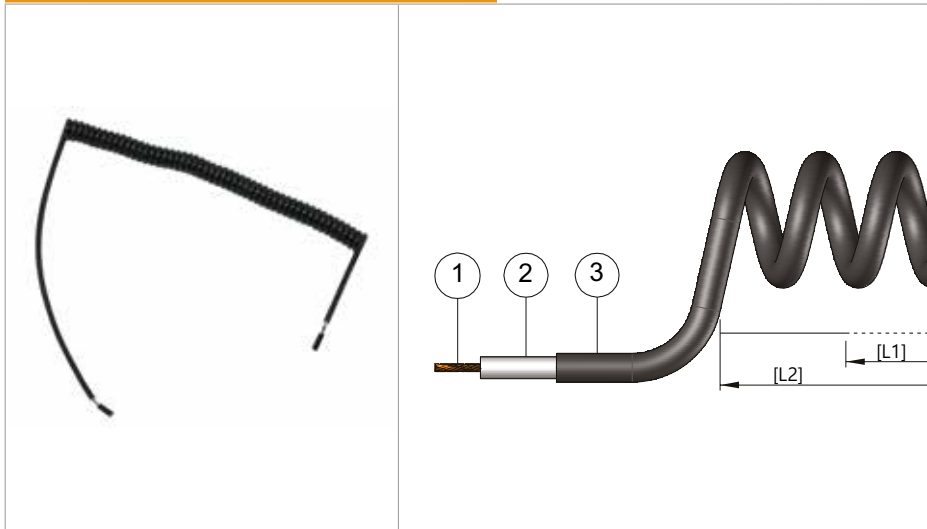
Lengths
Longueurs
Längen
[L1] : 20 cm (retracted • rétracté • Zurückgezogen)
[L2] : 120 cm (stretched • étiré • Ausgezogen)

Reference Référence Bestell.-Nr.	Rated current Intensité assignée Bemessungsstrom	Corss-section area Section conducteur Querschnitt	Ø (OD) Ø ext. Ø außen [mm]	AWG	Temperature range Plage de température Temperaturbereich	Colours [#] Couleurs [#] Farben [#]
A9010SPIRALEPUR21DJ-#	12A	192 x Ø0,07 ▶ 0,75mm ²	Ø3,80 ±0,10 mm	18	-20°C / +80°C	R 2 N 0



TYPE
A9010SPIRALEPUR31

POLYURETHANE COILED CABLE DOUBLE JACKET
CÂBLE POLYURÉTHANE SPIRALÉ DOUBLE ISOLATION
 POLYURETHAN SPIRALLEITUNG DOPPELTE ISOLIERUNG



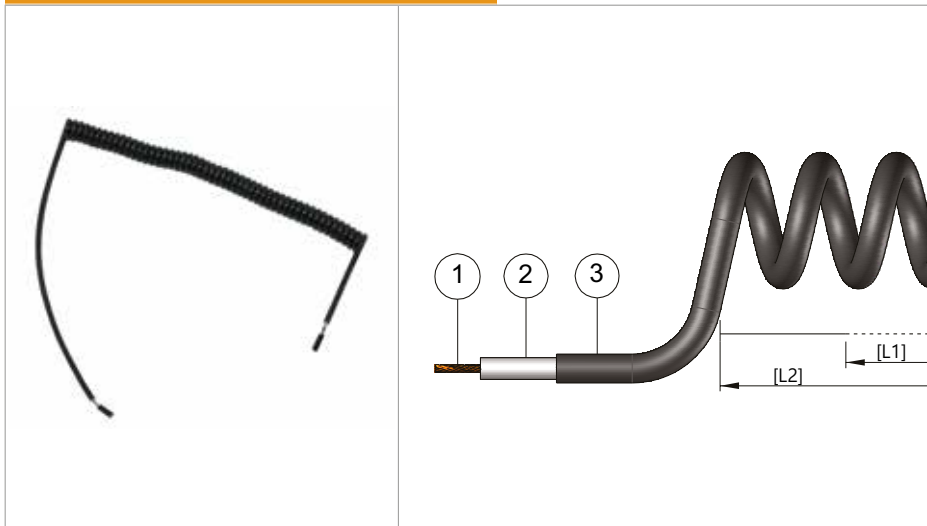
1. Stranded conductor, red annealed copper
Âme multibrins en cuivre rouge recuit
Mehradrige Seele aus rotem, geglühtem Kupfer
2. First layer PUR, white colour
Première couche PUR, couleur blanche
Erste Schicht aus PUR, Farbe weiss
3. Second layer PUR, available in any colour
Deuxième couche PUR, couleur au choix
Zweite Schicht aus PUR, Farben nach Wahl

Lengths
 Longueurs
 Längen
 [L1] : 30 cm (retracted • rétracté • Zurückgezogen)
 [L2] : 160 cm (stretched • étiré • Ausgezogen)

Reference Référence Bestell.-Nr.	Rated current Intensité assignée Bemessungsstrom	Cross-section area Section conducteur Querschnitt	Ø (OD) Ø ext. Ø außen [mm]	AWG	Temperature range Plage de température Temperaturbereich	Colours [#] Couleurs [#] Farben [#]
A9010SPIRALEPUR31DJ-#	12A	192 x Ø0,07 ▶ 0,75mm ²	Ø3,80 ±0,10 mm	18	-20°C / +80°C	R 2 N 0

TYPE
A9010SPIRALEPUR41

POLYURETHANE COILED CABLE DOUBLE JACKET
CÂBLE POLYURÉTHANE SPIRALÉ DOUBLE ISOLATION
 POLYURETHAN SPIRALLEITUNG DOPPELTE ISOLIERUNG



1. Stranded conductor, red annealed copper
Âme multibrins en cuivre rouge recuit
Mehradrige Seele aus rotem, geglühtem Kupfer
2. First layer PUR, white colour
Première couche PUR, couleur blanche
Erste Schicht aus PUR, Farbe weiss
3. Second layer PUR, available in any colour
Deuxième couche PUR, couleur au choix
Zweite Schicht aus PUR, Farben nach Wahl

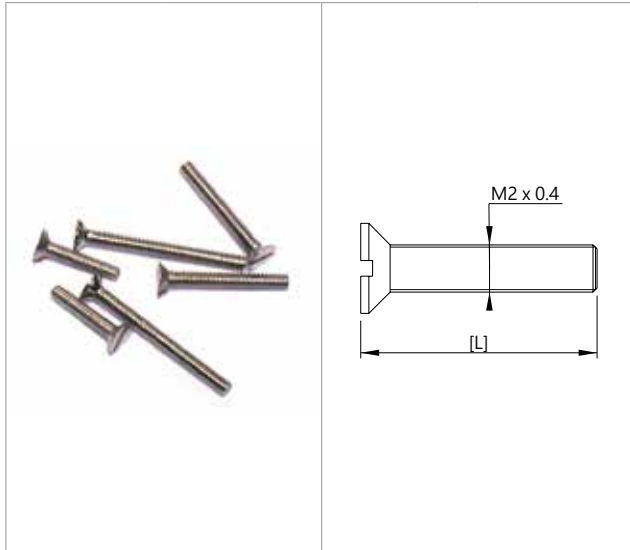
Lengths
 Longueurs
 Längen
 [L1] : 40 cm (retracted • rétracté • Zurückgezogen)
 [L2] : 240 cm (stretched • étiré • Ausgezogen)

Reference Référence Bestell.-Nr.	Rated current Intensité assignée Bemessungsstrom	Cross-section area Section conducteur Querschnitt	Ø (OD) Ø ext. Ø außen [mm]	AWG	Temperature range Plage de température Temperaturbereich	Colours [#] Couleurs [#] Farben [#]
A9010SPIRALEPUR41DJ-#	12A	192 x Ø0,07 ▶ 0,75mm ²	Ø3,80 ±0,10 mm	18	-20°C / +80°C	R 2 N 0



TYPE VM2

M2 SCREW MILLED HEAD - BRASS NI
 VIS M2 TÊTE FRAISÉE - LAITON NI
 M2 SENKKOPFSCHRAUBE - MESSING VERNICKELT



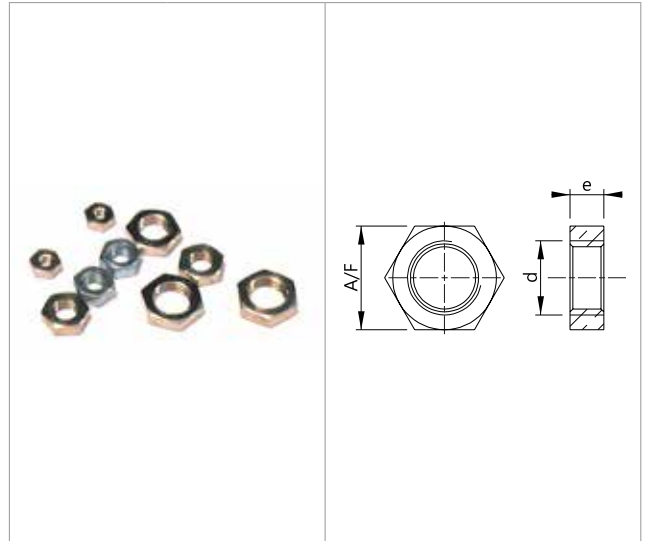
Reference
 Référence
 Bestell-Nr | VM2-[L]

D	L
M2	10 15 20

x100
 x1000

TYPE EM

VARIOUS NUTS - STEEL ZN OR BRASS NI
 ÉCROUS DIVERS - ACIER ZN OU LAITON NI
 VERSCHIEDENE SCHRAUBMUTTERN - EDELSTAHL ODER MESSING VERNICKELT



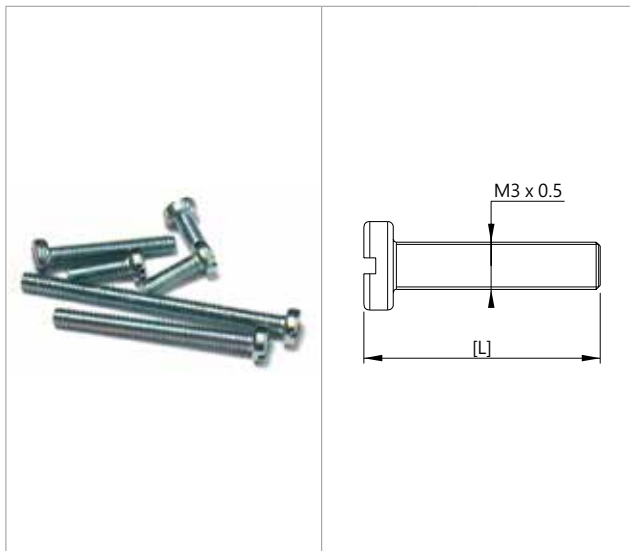
Reference
 Référence
 Bestell-Nr | EM-d

d	e	SW
3	2,4	5,5
4	2,0	6
5	2,0	7
6x0,75	2,0	8

x100
 x1000

TYPE VM3

M3 SCREW CYLINDRICAL HEAD - STEEL ZN
 VIS M3 TÊTE CYLINDRIQUE - ACIER ZN
 M3 ZYLINDERKOPFSCHRAUBE - EDELSTAHL



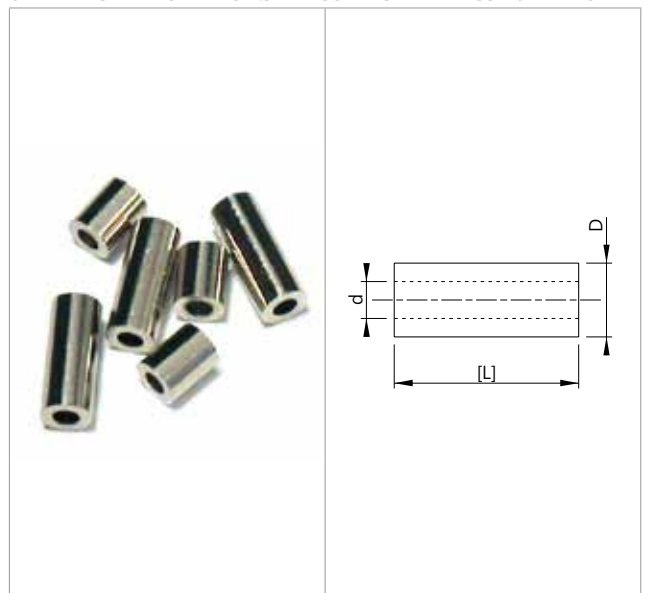
Reference
 Référence
 Bestell-Nr | VM3-[L]

D	L
M3	6 10 20 30 40

x100
 x1000

TYPE EL Ø2

CLEARANCE SPACERS FOR Ø2MM SCREW - BRASS NI
 ENTRETOISES LISSES POUR VIS Ø2MM - LAITON NI
 GLATTE DISTANZROHRE FÜR Ø2MM SCHRAUBEN - MESSING VERNICKELT



Reference
 Référence
 Bestell-Nr | EL-[L]-D2

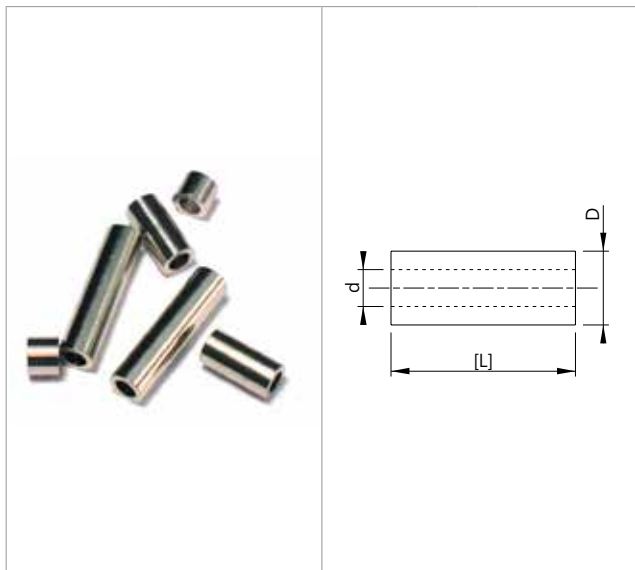
D	d	L
4	2,1	5 10

x100
 x1000



TYPE EL Ø3

CLEARANCE SPACERS FOR Ø3MM SCREW - BRASS NI
 ENTRETOISES LISSES POUR VIS Ø3MM - LAITON NI
 GLATTE DISTANZROHRE FÜR Ø3MM SCHRAUBEN - MESSING VERNICKELT



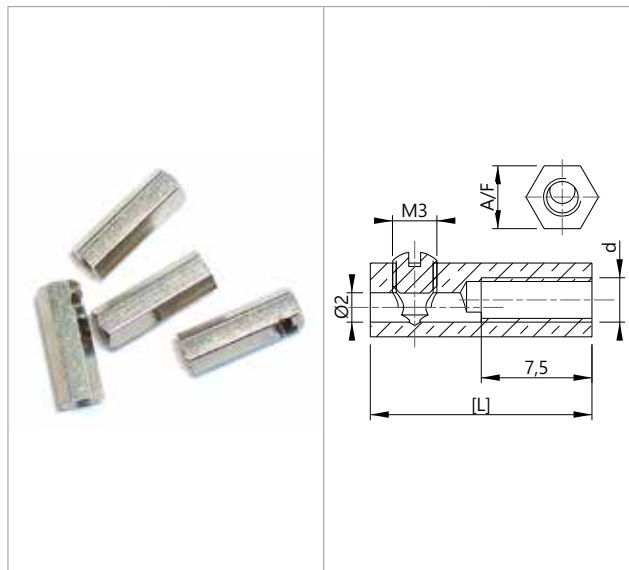
Reference
 Référence
 Bestell-Nr | **EL-[L]-D3**

D	d	L
5	3,1	4 10 20

x100
 x1000

TYPE ET15

SPECIAL SPACER WITH SCREW - BRASS NI
 ENTRETOISE SPÉCIALE AVEC VIS - LAITON NI
 SPEZIALDISTANZROHR MIT SCHRAUBE - MESSING VERNICKELT



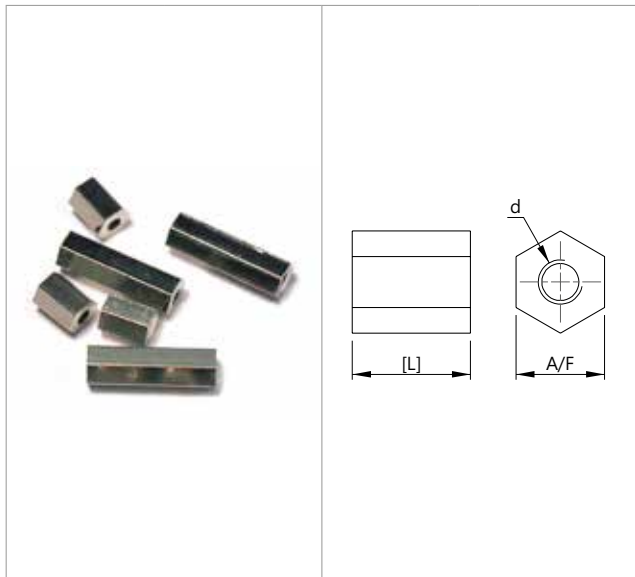
Reference
 Référence
 Bestell-Nr | **ET15SPPI**

d	SW	L
3	5	15

x100
 x1000

TYPE ET

HEXAGONAL THREADED SPACERS - BRASS NI
 ENTRETOISES HEXAGONALES TARAUDÉES - LAITON NI
 SECHSECKIGE DISTANZROHRE MIT INNENGEWINDE - MESSING VERNICKELT



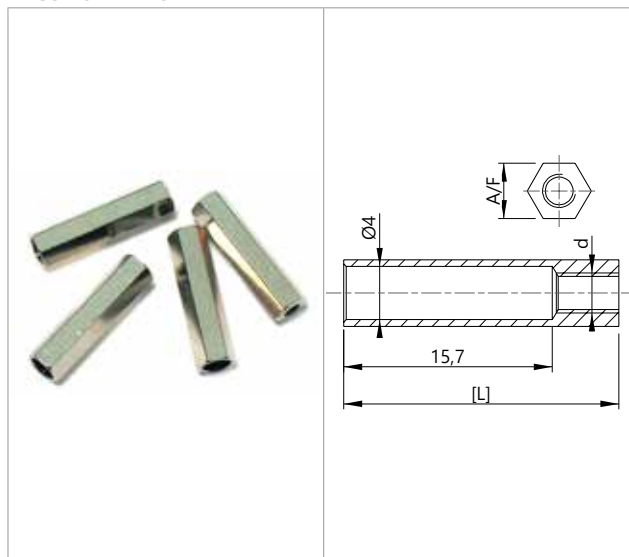
Reference
 Référence
 Bestell-Nr | **ET-[L]**

d	SW	L
3	6	8 20

x100
 x1000

TYPE ET21

M3 THREADED SPACERS - Ø4MM DRILLED - BRASS NI
 ENTRETOISES TARAUDÉES M3 - PERCÉES Ø4MM - LAITON NI
 DISTANZROHRE MIT M3 INNENGEWINDE - Ø4MM BOHRUNG -
 MESSING VERNICKELT



Reference
 Référence
 Bestell-Nr | **ET21M3R4**

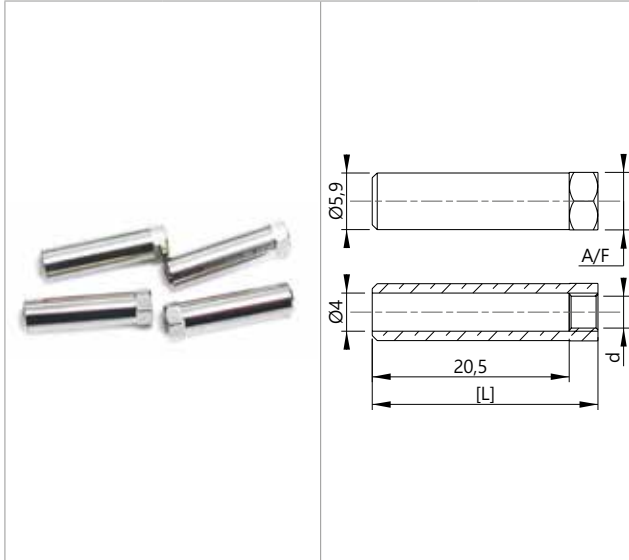
d	SW	L
3	5	21

x100
 x1000



TYPE ETM4

M4 THREADED SPACERS - Ø4MM DRILLED - BRASS NI
 ENTRETOISES TARAUDÉES M4 - PERCÉES Ø4MM - LAITON NI
 DISTANZROHRE MIT M4 INNENGEWINDE - Ø4MM BOHRUNG -
 MESSING VERNICKELT



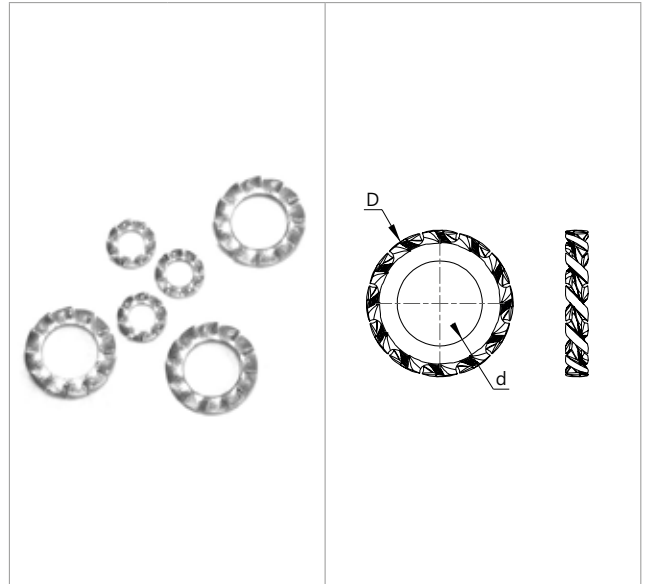
Reference
Référence
Bestell-Nr | **ETM4**

d	SW	L
4	6	23

x100
x1000

TYPE RF

EXTERNAL LOCK WASHERS - STEEL ZN
 RONDELLES FREINS - ACIER ZN
 SICHERUNGSSCHEIBE - EDELSTAHL



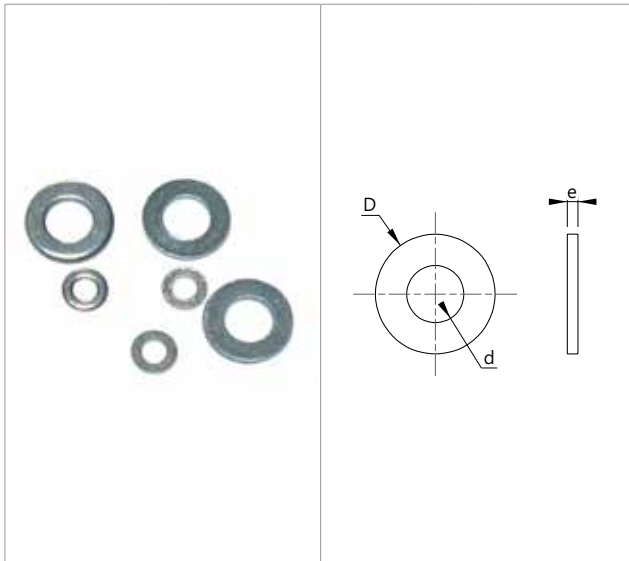
Reference
Référence
Bestell-Nr | **RF-d**

D	d
6	3
11	6
20,3	12JZE

x100
x1000

TYPE RP

FLAT WASHERS - STEEL ZN
 RONDELLES PLATES - ACIER ZN
 FLACHE UNTERLEGSSCHEIBEN - EDELSTAHL



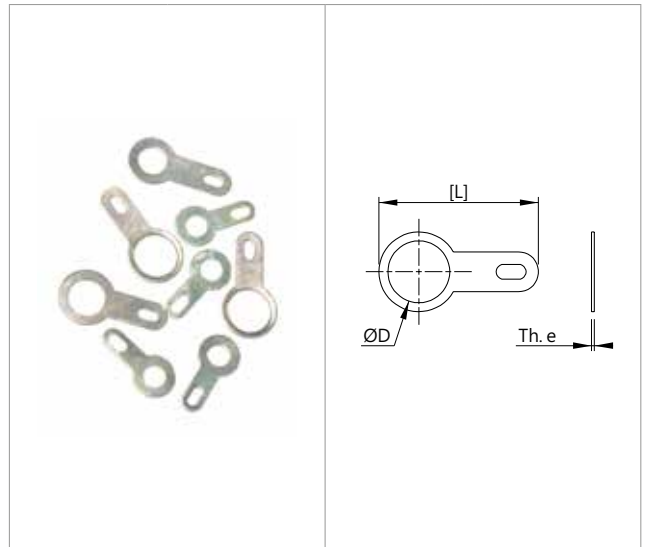
Reference
Référence
Bestell-Nr | **RP-d**

D	d	e
6	3	0,8
9	4	0,8
12	6	1,2

x100
x1000

TYPE C

RING TERMINALS - BRASS SN
 COSSES À SOUDER - LAITON SN
 KABELSCHUHE ZUM VERLÖTEN - MESSING SN



Reference
Référence
Bestell-Nr | **C-D**

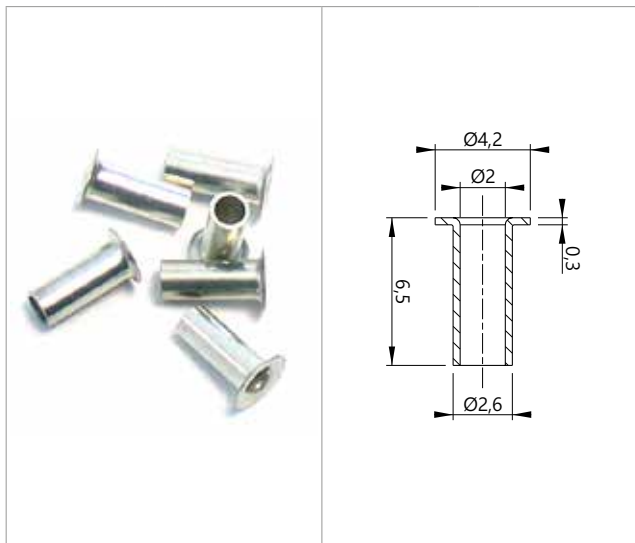
D	e	L
3	0,3	15
4	0,3	15
5	0,3	17
6	0,3	17

x100
x1000



TYPE 20052

PCB SOCKET FOR PLUG Ø2MM - TINNED BRASS
DOUILLE CI POUR FICHE Ø2MM - LAITON ÉTAMÉ
IC BUCHSE FÜR Ø2MM STECKER - MESSING VERNICKELT



Reference
 Référence
 Bestell-Nr **20052**

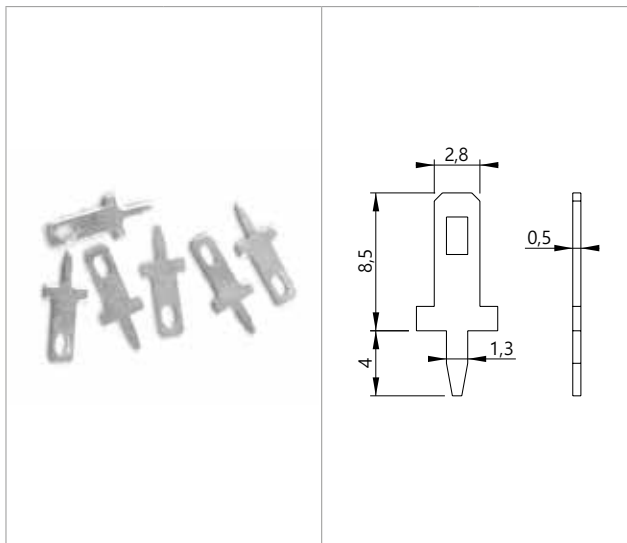
Material
 Matière
 Material

Tinned brass
Laiton étamé
Messing verzinkt

x100
 x1000

TYPE 20055

«DAGGER» TERMINAL FOR PC BOARD - TINNED BRASS
COSSE «POIGNARD» DE CI - LAITON ÉTAMÉ
«DOLCH»-KABELSCHUH FÜR IC - MESSING VERNICKELT



Reference
 Référence
 Bestell-Nr **20055**

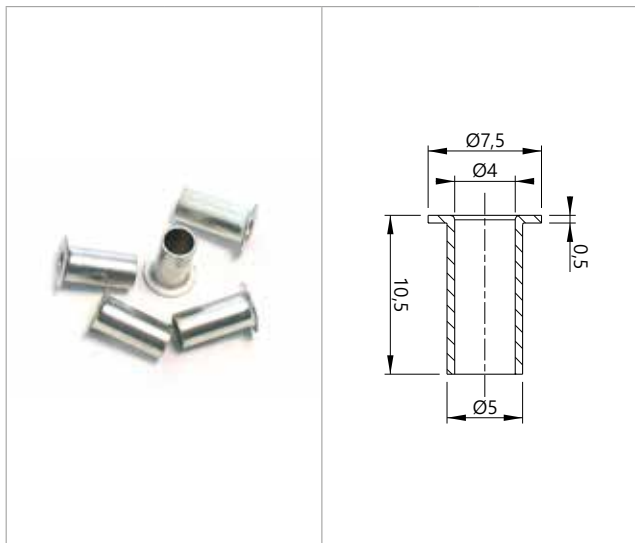
Material
 Matière
 Material

Tinned brass
Laiton étamé
Messing verzinkt

x100
 x1000

TYPE 20054

PCB SOCKET FOR PLUG Ø4MM - TINNED BRASS
DOUILLE CI POUR FICHE Ø4MM - LAITON ÉTAMÉ
IC BUCHSE FÜR Ø4MM STECKER - MESSING VERNICKELT



Reference
 Référence
 Bestell-Nr **20054**

Material
 Matière
 Material

Tinned brass
Laiton étamé
Messing verzinkt

x100
 x1000

TYPE 20058

2.8 MM FASTON TERMINAL - TINNED BRASS
COSSE FASTON DE 2,8 MM - LAITON ÉTAMÉ
2,8 MM KABELSCHUHFASTON - MESSING VERNICKELT



Reference
 Référence
 Bestell-Nr **20058**

Material
 Matière
 Material

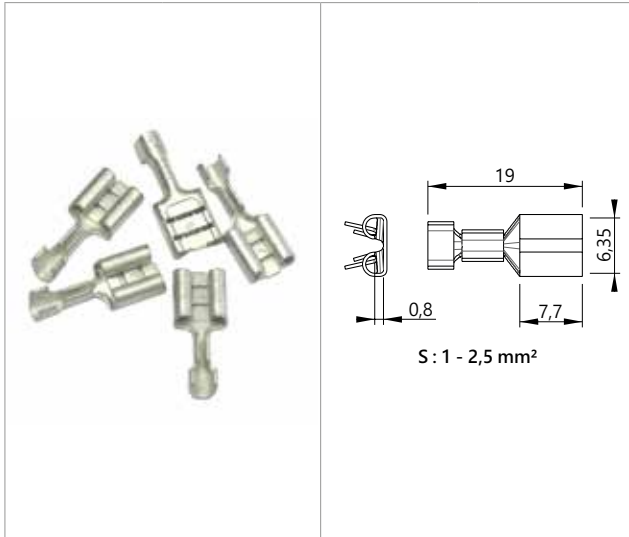
Tinned brass
Laiton étamé
Messing verzinkt

x100
 x1000



TYPE 20059

6.35 MM FASTON TERMINAL - TINNED BRASS
 COSSE FASTON DE 6,35 MM - LAITON ÉTAMÉ
 6,35 MM KABELSCHUHFASTON - MESSING VERNICKELT



Reference
 Référence
 Bestell-Nr | 20059

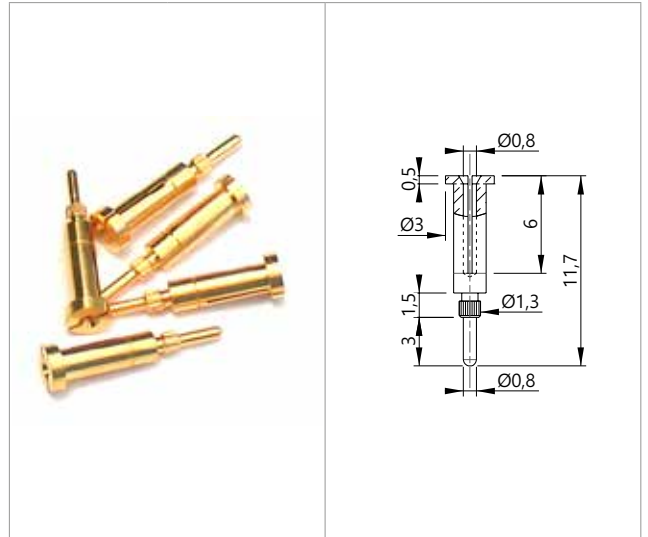
Material
 Matière
 Material

Tinned brass
 Laiton étamé
 Messing verzinkt

x100
 x1000

TYPE 20118

UNINSULATED PC BOARD TESTS - FLEXIBLE CONTACT
 TESTS DE CI, NON ISOLÉE - CONTACT ÉLASTIQUE
 UNISOLIERTER PRÜF FÜR IC - ELASTISCHER KONTAKT



Reference
 Référence
 Bestell-Nr | 20118

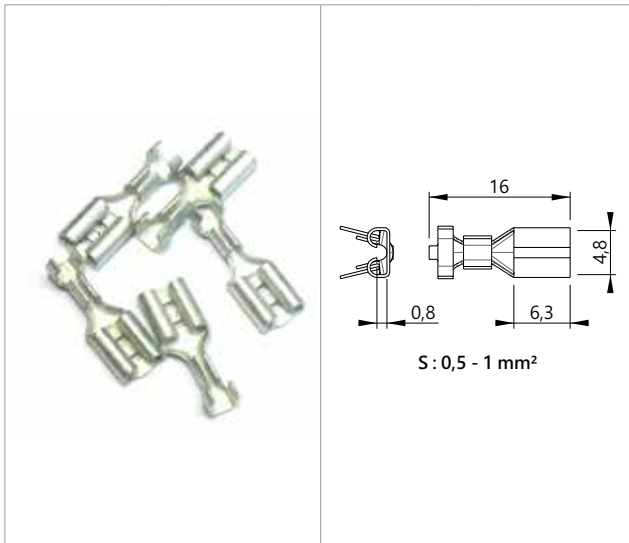
Material
 Matière
 Material

AuNi coated brass
 Laiton doré
 Messing vergoldet

x100
 x1000

TYPE 20060

4.8 MM FASTON TERMINAL - TINNED BRASS
 COSSE FASTON DE 4,8 MM - LAITON ÉTAMÉ
 4,8 MM KABELSCHUHFASTON - MESSING VERNICKELT



Reference
 Référence
 Bestell-Nr | 20060

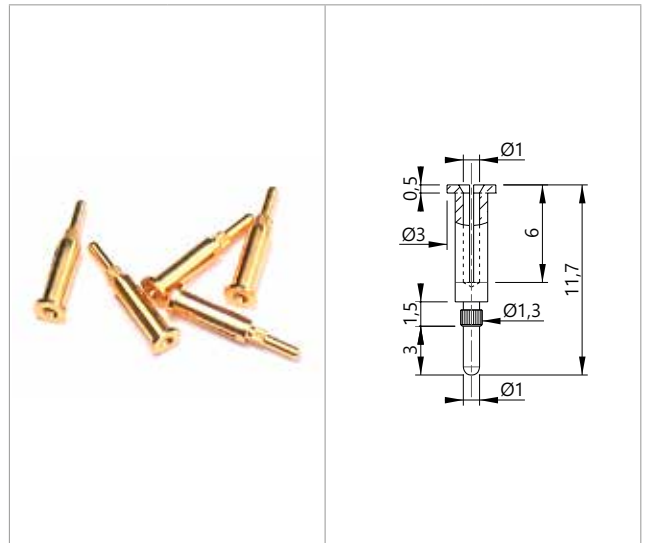
Material
 Matière
 Material

Tinned brass
 Laiton étamé
 Messing verzinkt

x100
 x1000

TYPE 20120

UNINSULATED PC BOARD TESTS - TINNED BRASS
 TESTS DE CI, NON ISOLÉE - LAITON ÉTAMÉ
 UNISOLIERTER PRÜF FÜR IC - MESSING VERNICKELT



Reference
 Référence
 Bestell-Nr | 20120

Material
 Matière
 Material

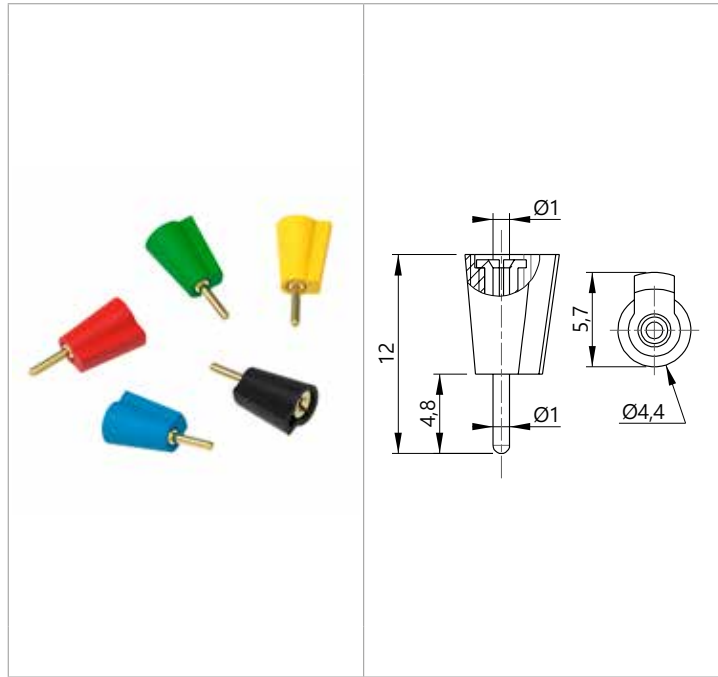
AuNi coated brass
 Laiton doré
 Messing vergoldet

x100
 x1000



TYPE 20210

Ø1MM INSULATED STACKABLE PC BOARD CONNECTOR
FICHE DE CI Ø1MM ISOLÉE ET EMPILABLE
 Ø1MM ISOLIERTER STAPELBARER STECKER FÜR IC

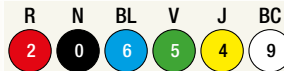


Reference
Référence 20210-#
 Bestell-Nr

Material
Matière
 Material

Colours [#]
Couleurs [#]
 Farben [#]

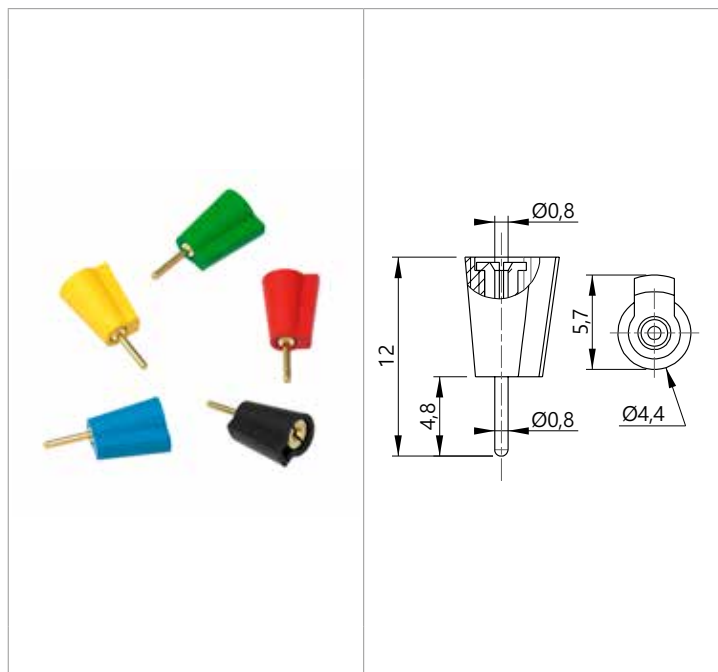
AuNi coated brass
Laiton doré
 Messing vergoldet



 x100
 x1000

TYPE 20208

Ø0,8MM INSULATED STACKABLE PC BOARD CONNECTOR
FICHE DE CI Ø0,8MM ISOLÉE ET EMPILABLE
 Ø0,8MM ISOLIERTER STAPELBARER STECKER FÜR IC



Reference
Référence 20208-#
 Bestell-Nr

Material
Matière
 Material

Colours [#]
Couleurs [#]
 Farben [#]

AuNi coated brass
Laiton doré
 Messing vergoldet

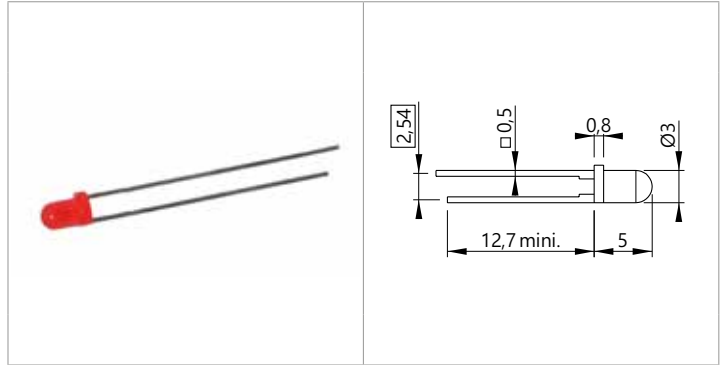


 x100
 x1000



TYPE 103

Ø3MM LED - STANDARD BRIGHTNESS - 60°
LED Ø3MM - LUMINOSITÉ STANDARD - 60°
 Ø3MM LED - STANDARD LICHTSTÄRKE - 60°



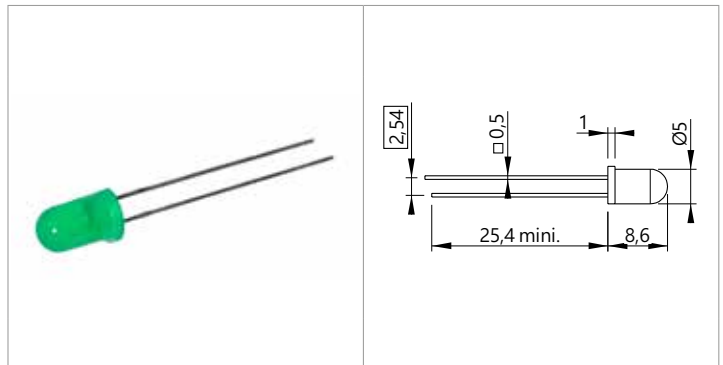
Reference
 Référence
 Bestell-Nr | **103-#**

I (nm) IF = 20 mA	VF / V IF = 20 mA	IV / mcd IF = 20 mA	Colours [#] Couleurs [#] Farben [#]
[R] : 700 [V] : 565 [J] : 585	2.1	[R] : 1,8 [V] : 4 [J] : 2,6	R V J

x100
 x1000

TYPE 105

Ø5MM LED - STANDARD BRIGHTNESS - 60°
LED Ø5MM - LUMINOSITÉ STANDARD - 60°
 Ø5MM LED - STANDARD LICHTSTÄRKE - 60°



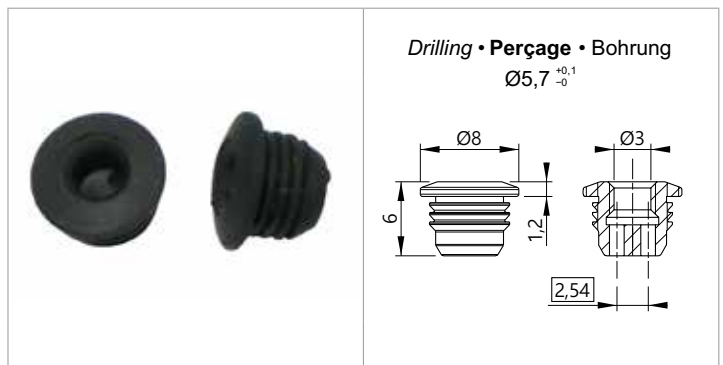
Reference
 Référence
 Bestell-Nr | **105-#**

I (nm) IF = 20 mA	VF / V IF = 20 mA	IV / mcd IF = 20 mA	Colours [#] Couleurs [#] Farben [#]
[R] : 700 [V] : 565 [J] : 585	2.1	[R] : 3,0 [V] : 6,0 [J] : 3,9	R V J

x100
 x1000

TYPE 113

Ø3MM LED SOCKET
SUPPORT LED Ø3MM
 Ø3MM LED BUCHSE



Reference
 Référence
 Bestell-Nr | **113SC**

Material Matière Material	Colours [#] Couleurs [#] Farben [#]
TPE	N

x100
 x1000

Note : this LED holder is compliant with every led available on the market
 Remarque : ce support LED est prévu pour tout type de leds disponible sur le marché
 Anmerkung : diese LED Buchse ist mit alle LED's kompatibel



TYPE 115

Ø5MM LED SOCKET
SUPPORT LED Ø5MM
 Ø5MM LED BUCHSE



Reference
Référence
 Bestell-Nr | **115SC**

Material
Matière
 Material

Colours [#]
Couleurs [#]
 Farben [#]

TPE

N
 0

x100
 x1000

Note : this LED holder is compliant with every led available on the market
Remarque : ce support LED est prévu pour tout type de leds disponible sur le marché
Anmerkung : diese LED Buchse ist mit alle LED's kompatibel

TYPE 133

Ø3MM SALIENT LED INDICATOR - PANEL DRILLING = Ø6,1MM
VOYANT LED Ø3MM SAILLANT - PERÇAGE CHÂSSIS = Ø6,1MM
 HERVORTRETENDE Ø3MM LED-SIGNALLEUCHE -
 GEHÄUSEBOHRUNG = Ø6,1MM



Reference
Référence
 Bestell-Nr | **133-#**

Material
Matière
 Material

Colours [#]
Couleurs [#]
 Farben [#]

Bright light indicators - Ni coated brass
Voyants brillants - Laiton nickelé
Glänzende Signalleuchten aus Messing vernickelt

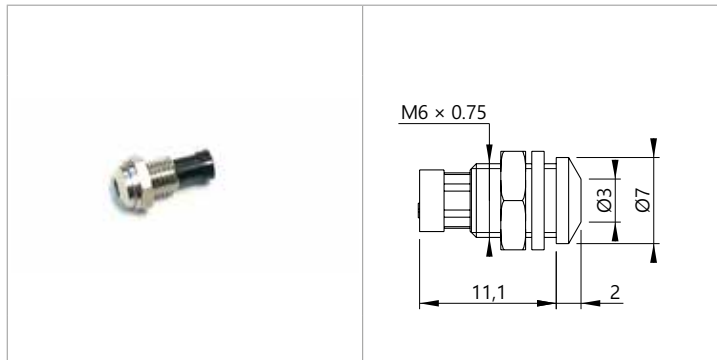
R V J

x100

Electrical Features, see page 238
Caractéristiques électriques, voir page 238
Elektrische Eigenschaften, Siehe Seite 238

TYPE 133 SL

SALIENT LED SOCKET - PANEL DRILLING = Ø6,1 MM
SUPPORT LED SAILLANT - PERÇAGE CHÂSSIS = Ø6,1 MM
 HERVORTRETENDE LED-BUCHSE - GEHÄUSEBOHRUNG = Ø6,1 MM



Reference
Référence
 Bestell-Nr | **133SL**

Material
Matière
 Material

Bright light indicators - Ni coated brass
Voyants brillants - Laiton nickelé
Glänzende Signalleuchten aus Messing vernickelt

x100

Reflector supplied without LED
Réflecteur fourni sans LED
Reflektor ohne LED geliefert



TYPE 123

Ø3MM FOCUS REFLECTION LED INDICATOR - PANEL DRILLING = Ø6,1 MM
VOYANT LED Ø3MM À FOYER DE RÉVERBÉRATION - PERÇAGE CHÂSSIS = Ø6,1 MM
Ø3MM LED-SIGNALLEUCHE MIT RÜCKSTRAHLUNGSFOKUS - GEHÄUSEBOHRUNG = Ø6,1 MM

Reference
Référence
 Bestell-Nr | **123VB-#**

Material
Matière
 Material

Colours [#]
Couleurs [#]
 Farben [#]

Bright light indicators - Ni coated brass
Voyants brillants - Laiton nickelé
Glänzende Signalleuchten aus Messing vernickelt



Electrical Features, see page 238
Caractéristiques électriques, voir page 238
Elektrische Eigenschaften, Siehe seite 238



TYPE 123 SL

Ø3MM FOCUS REFLECTION LED SOCKET - PANEL DRILLING = Ø6,1MM
SUPPORT LED Ø3MM À FOYER DE RÉVERBÉRATION - PERÇAGE CHÂSSIS = Ø6,1MM
Ø3MM LED-BUCHSE MIT RÜCKSTRAHLUNGSFOKUS - GEHÄUSEBOHRUNG = Ø6,1MM

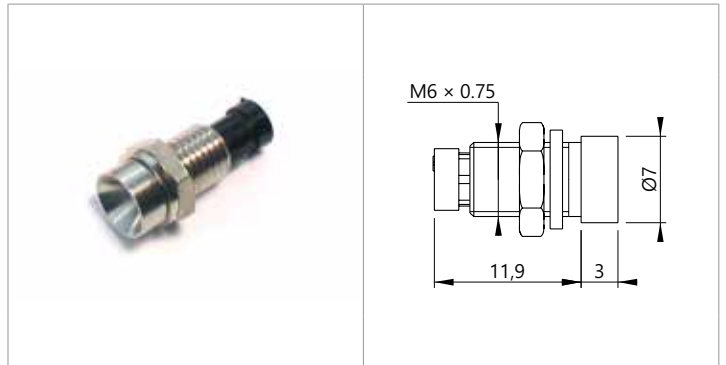
Reference
Référence
 Bestell-Nr | **123SL**

Material
Matière
 Material

Bright light indicators - Ni coated brass
Voyants brillants - Laiton nickelé
Glänzende Signalleuchten aus Messing vernickelt



Reflector supplied without LED
Réflecteur fourni sans LED
Reflektor ohne LED geliefert



TYPE 135

Ø5MM SALIENT LED INDICATOR - PANEL DRILLING = Ø8,1 MM
VOYANT LED Ø5MM SAILLANT - PERÇAGE CHÂSSIS = Ø8,1 MM
HERVORTRETENDE Ø5MM LED-SIGNALLEUCHE - GEHÄUSEBOHRUNG = Ø8,1 MM

Reference
Référence
 Bestell-Nr | **135-#**

Material
Matière
 Material

Colours [#]
Couleurs [#]
 Farben [#]

Bright light indicators - Ni coated brass
Voyants brillants - Laiton nickelé
Glänzende Signalleuchten aus Messing vernickelt



Electrical Features, see page 238
Caractéristiques électriques, voir page 238
Elektrische Eigenschaften, Siehe seite 238



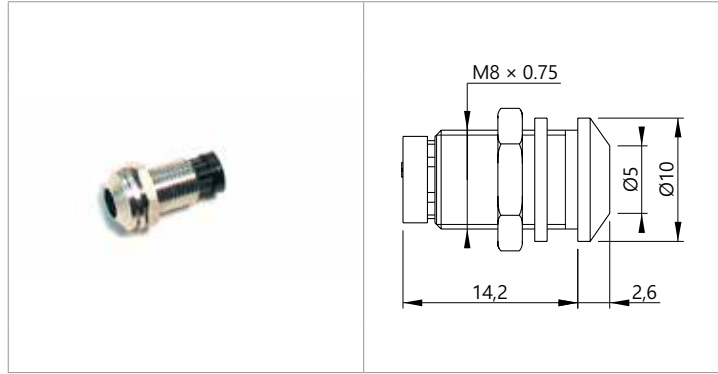


TYPE 135 SL

SALIENT LED SOCKET - PANEL DRILLING = Ø8,1 MM

SUPPORT LED SAILLANT - PERÇAGE CHÂSSIS = Ø8,1 MM

HERVORTRETENDE LED-BUCHSE - GEHÄUSEBOHRUNG = Ø8,1 MM



Reference
Référence 135SL
Bestell-Nr

Material
Matière
Material

Bright light indicators - Ni coated brass

Voyants brillants - Laiton nickelé

Glänzende Signalleuchten aus Messing vernickelt

x100

Reflector supplied without LED
Réflecteur fourni sans LED
Reflektor ohne LED geliefert

TYPE 125

Ø5MM FOCUS REFLECTION LED INDICATOR - PANEL DRILLING = Ø8,1 MM

VOYANT LED Ø5MM À FOYER DE RÉVERBÉRATION - PERÇAGE CHÂSSIS = Ø8,1 MM

Ø5MM LED-SIGNALLEUCHTEN MIT RÜCKSTRAHLUNGSFOKUS - GEHÄUSEBOHRUNG = Ø8,1 MM



Reference
Référence 125-#
Bestell-Nr

Material
Matière
Material

Colours [#]
Couleurs [#]
Farben [#]

Bright light indicators - Ni coated brass

Voyants brillants - Laiton nickelé

Glänzende Signalleuchten aus Messing vernickelt



x100

Electrical Features, see page 238
Caractéristiques électriques, voir page 238
Elektrische Eigenschaften, Siehe Seite 238

TYPE 125 SL

Ø5MM FOCUS REFLECTION LED SOCKET - PANEL DRILLING = Ø 8,1 MM

SUPPORT LED Ø5MM À FOYER DE RÉVERBÉRATION - PERÇAGE CHÂSSIS = Ø8,1 MM

Ø5MM LED-BUCHSE MIT RÜCKSTRAHLUNGSFOKUS - GEHÄUSEBOHRUNG = Ø8,1 MM



Reference
Référence 125SL
Bestell-Nr

Material
Matière
Material

Bright light indicators - Ni coated brass

Voyants brillants - Laiton nickelé

Glänzende Signalleuchten aus Messing vernickelt

x100

Reflector supplied without LED
Réflecteur fourni sans LED
Reflektor ohne LED geliefert



ELECTRICAL INSPECTION
CONTRÔLE D'INSTALLATION
ELEKTRISCHE PRÜFUNGEN

P. 248 - 253 Testing poles & tips
Perchettes de mesure & embouts
Prüfstäbe & Messspitzen

P. 253 - 256 Cable reels
Enrouleurs de câble
Kabeltrommeln

P. 256 - 263 Adapters & Accessories
Adaptateurs & Accessoires
Adapter & Messzubehör

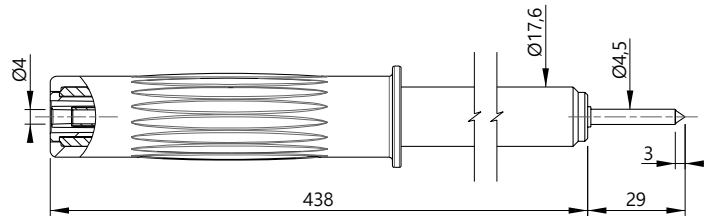
P. 263 - 267 Ground rods & lead holders
Piquets de terre & étriers
Erdspiesse & Haspeln

P. 268 - 268 Measuring kits
Kits de mesure
Messungen kits



TYPE 40432

ONE SEGMENT TESTING POLE WITH STRAIGHT TEST TIP / Ø4MM SOCKET
PERCHETTE DE MESURE 1 BRIN AVEC POINTE DROITE / RACCORD Ø4MM
EINTEILIGER PRÜFSTAB MIT GERADE MESSSPITZE / Ø4MM ANSCHLUSS



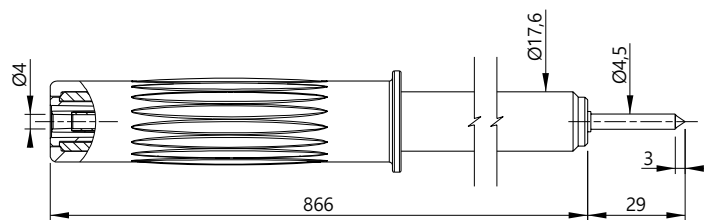
Reference
Référence
Bestell-Nr **40432d4-IECIV-N**

Lengths Longueurs Längen [cm]	Rated voltage Tension assignée Bemessungsspannung	Rated current Intensité assignée Bemessungsstrom	Contact parts Contacts Kontaktteile	Insulation Isolant Isolierteile
47 cm	1000 V CAT IV	2A	Nickel coated Nickelé Vernickelt	PVC



TYPE 40860

ONE SEGMENT TESTING POLE WITH STRAIGHT TEST TIP / Ø4MM SOCKET
PERCHETTE DE MESURE 1 BRIN AVEC POINTE DROITE / RACCORD Ø4MM
EINTEILIGER PRÜFSTAB MIT GERADE MESSSPITZE / Ø4MM ANSCHLUSS



Reference
Référence
Bestell-Nr **40860d4-IECIV-N**

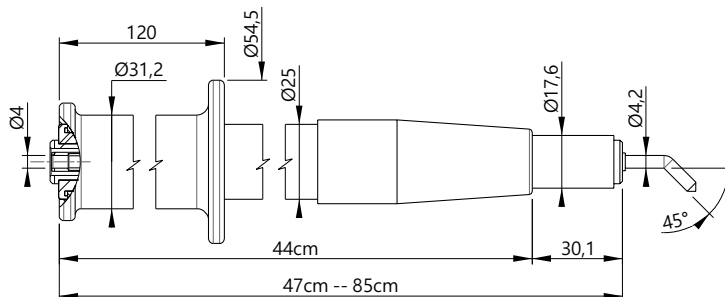
Lengths Longueurs Längen [cm]	Rated voltage Tension assignée Bemessungsspannung	Rated current Intensité assignée Bemessungsstrom	Contact parts Contacts Kontaktteile	Insulation Isolant Isolierteile
90 cm	1000 V CAT IV	2A	Nickel coated Nickelé Vernickelt	PVC





TYPE PerchTele

TWO SEGMENTS TELESCOPIC PROBE WITH ANGLE TEST TIP / Ø4MM SOCKET
PERCHETTE TÉLESCOPIQUE 2 BRINS AVEC POINTE COUDÉE / RACCORD Ø4MM
ZWEITEILIGER TELESKOPSTAB MIT ABGEWINDELTE MESSSPITZE / Ø4MM ANSCHLUSS



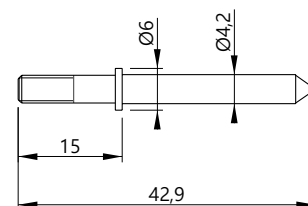
Reference
Référence
 Bestell-Nr | **PerchTele**

Lengths Longueurs Längen [cm]	Rated voltage Tension assignée Bemessungsspannung	Rated current Intensité assignée Bemessungsstrom	Contact parts Contacts Kontaktteile	Insulation Isolant Isolierteile
[L1] : 47 cm (retracted • rétracté • Zurückgezogen) [L2] : 85 cm (deployed • déployé • Ausgezogen)	1000 V CAT III 600 V CAT IV	2A	Ni coated brass Laiton nickelé Messing vernickelt	PVC

x1

TYPE Eperchdroit

Ø4MM STRAIGHT TEST TIP TO SCREW
POINTE DE TEST DROITE Ø4MM À VISSER
Ø4MM GERADE MESSSPITZE ZUM SCHRAUBEN



Reference
Référence
 Bestell-Nr | **EPerchDroitsJ**

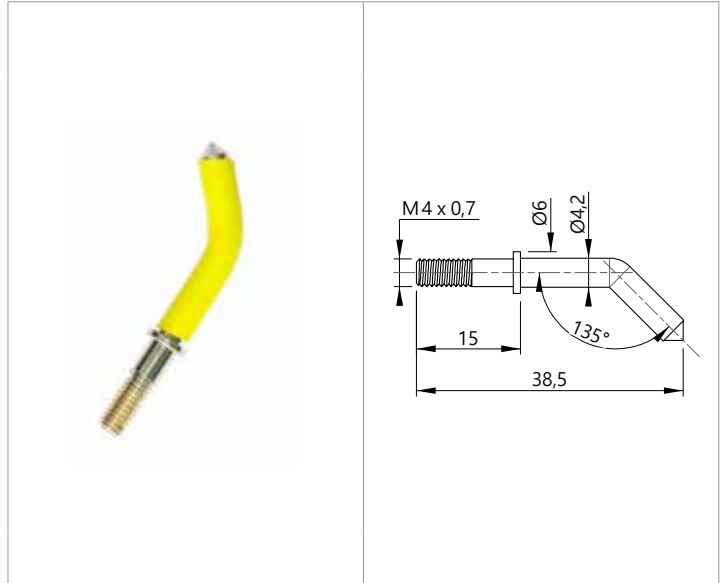
Contact parts Contacts Kontaktteile	Insulation Isolant Isolierteile	Colours [#] Couleurs [#] Farben [#]
Ni coated brass Laiton nickelé Messing vernickelt	Polyoléfine Polyolefin	

x5



TYPE EperchIsJ

Ø4MM TEST TIP TO SCREW WITH 45° ANGLE
POINTE DE TEST Ø4MM COUDÉE À 45° À VISSER
 Ø4MM MESSSPITZE ZUM SCHRAUBEN MIT 45° WINKEL



Reference
Référence
 Bestell.-Nr | **EPerchIsJ**

Contact parts
Contacts
 Kontaktteile

Ni coated brass
Laiton nickelé
 Messing vernickelt



Insulation
Isolant
 Isolierteile

Polyoléfine
Polyolefin

Colours [#]
Couleurs [#]
 Farben [#]

KitEPerch1BOX

TEST TIPS REPLACEMENT KIT
KIT DE REMPLACEMENT POINTES
 MESSSPITZEN ERSATZ-KIT

Reference
Référence
 Bestell.-Nr.

Products
Produits
 Produkte

Colors and quantities
Couleurs & quantités
 Farben & Menge

EPerchPointDeCentre



Screw-adaptor for DCL sockets
Adaptateur bornier DCL à visser
 Schraubadapter für DCL Buchse

x1

EPerch2Is



Ø6mm test tip to screw with 45° angle
Pointe de test Ø6mm coudée à 45° à visser
 Ø6mm Messspitze zum schrauben mit 45° winkel

x1

EPerchDroitsJ



Ø4mm Straight test tip to screw
Pointe de test droite Ø4mm à visser
 Ø4mm gerade Messspitze zum schrauben

x1

EPerchIsJ



Ø4mm test tip to screw with 45° angle
Pointe de test Ø4mm coudée à 45° à visser
 Ø4mm Messspitze zum schrauben mit 45° winkel





x1





KitEPerch3BOX

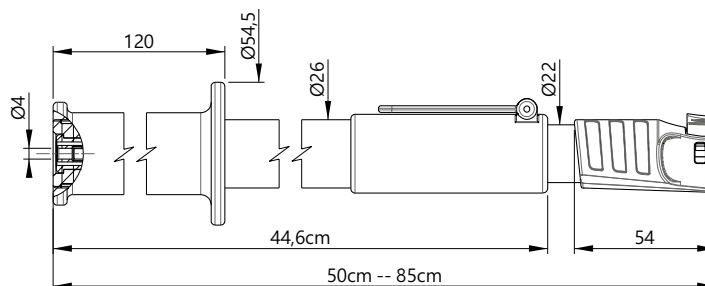
TEST TIPS REPLACEMENT KIT
KIT DE REMPLACEMENT POINTES
MESSSPITZEN ERSATZ-KIT

Reference Référence Bestell.-Nr.	Products Produits Produkte	Colors and quantities Couleurs & quantités Farben & Menge
EPerch2Is	 <p>Ø6mm test tip to screw with 45° angle Pointe de test Ø6mm coudée à 45° à visser Ø6mm Messspitze zum schrauben mit 45° winkel</p>	(x1)
EPerchDroitsJ	 <p>Ø4mm Straight test tip to screw Pointe de test droite Ø4mm à visser Ø4mm gerade Messspitze zum schrauben</p>	(x1)
EPerchIsJ	 <p>Ø4mm test tip to screw with 45° angle Pointe de test Ø4mm coudée à 45° à visser Ø4mm Messspitze zum schrauben mit 45° winkel</p>	(x1)
Pointe/PeTeT	 <p>Ø4mm test tip to screw with 60° angle Pointe de test Ø4mm coudée à 60° à visser Ø4mm Messspitze zum schrauben mit 60° winkel</p>	(x1)



TYPE ATP85

PREMIUM TWO SEGMENTS TELESCOPIC PROBE / Ø4MM SOCKET
PERCHETTE TÉLESCOPIQUE PREMIUM 2 BRINS / RACCORD Ø4MM
PREMIUM ZWEITEILIGER TELESKOPSTAB / Ø4MM ANSCHLUSS



Reference
Référence
Bestell.-Nr

ATP85

Lengths Longueurs Längen [cm]	Rated voltage Tension assignée Bemessungsspannung	Rated current Intensité assignée Bemessungsstrom	Contact parts Contacts Kontaktteile	Insulation Isolant Isolierteile
[L1] : 50 cm (retracted • rétracté • Zurückgezogen) [L2] : 85 cm (deployed • déployé • Ausgezogen)	1000 V CAT IV	3A	Nickel-coated brass Laiton nickélé Messing vernickelt	Epoxy resin Résine Epoxy Epoxy resin

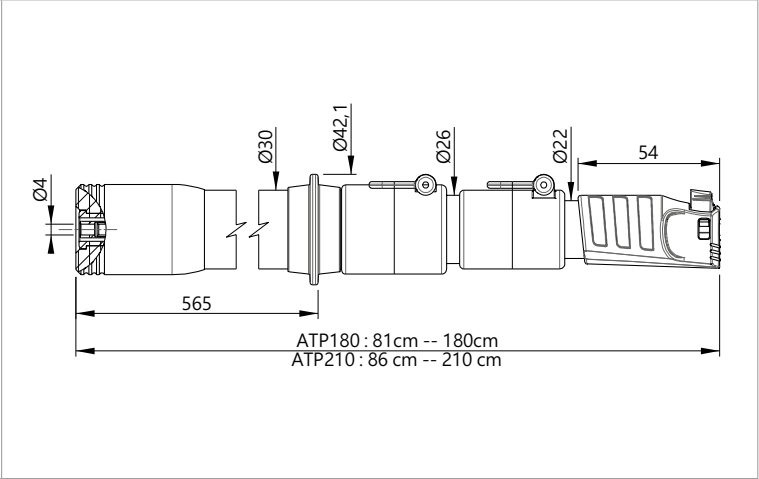


New generation telescopic probe equipped with a test tip holder with press button, and a quick locking system with lever.
Perche télescopique nouvelle génération dotée d'un embout porte pointe à bouton poussoir ainsi qu'un verrouillage rapide à levier.
Neue Teleskopstab Generation mit einen Prüfspitzen-halter mit Drucktaste und einen blockier-system durch Hebel ausgestattet.



TYPE
ATP180 & 210

PREMIUM THREE SEGMENTS TELESCOPIC PROBE / Ø4MM SOCKET
PERCHETTE TÉLESCOPIQUE PREMIUM 3 BRINS / RACCORD Ø4MM
PREMIUM DREITEILIGER TELESKOPSTAB / Ø4MM ANSCHLUSS



Reference Référence Bestell.-Nr.	Lengths Longueurs Längen [cm]	Rated voltage Tension assignée Bemessungsspannung	Rated current Intensité assignée Bemessungsstrom	Contact parts Contacts Kontaktteile	Insulation Isolant Isolierteile
ATP180	[L1] : 81 cm (retracted • rétracté • Zurückgezogen) [L2] : 180 cm (deployed • déployé • Ausgezogen)	1000 V CAT IV	3A	Nickel-coated brass Laiton nickelé Messing vernickelt	Epoxy resin Résine Epoxy Epoxy resin
ATP210	[L1] : 86 cm (retracted • rétracté • Zurückgezogen) [L2] : 210 cm (deployed • déployé • Ausgezogen)	1000 V CAT IV	3A	Nickel-coated brass Laiton nickelé Messing vernickelt	Epoxy resin Résine Epoxy Epoxy resin



New generation telescopic probe equipped with a test tip holder with press button, and a quick locking system with lever.
Perche télescopique nouvelle génération dotée d'un embout porte pointe à bouton poussoir ainsi qu'un verrouillage rapide à levier.
Neue Teleskopstab Generation mit einen Prüfspitzen-halter mit Drucktaste und einen blockier-system durch Hebel ausgestattet.

TYPE **BAG1**

TRANSPORT BAG FOR TELESCOPIC PROBES (TELESCOIC PROBE NOT INCLUDED)
SACOCHE DE TRANSPORT POUR PERCHETTES (PERCHETTE NON INCLUE)
SCHUTZTASCHE FÜR TELESKOPSTÄBE (TELESKOPSTAB NICHT ENTHALTEN)



Reference Référence Bestell.-Nr.	BAG1
Material Matière Material	Dimensions Dimensions Abmessungen
Polyester	910 x 130 mm



Space for telescopic probe storage and test tip
Espace pour stockage perche et emplacement pour pointe
Raum für Teleskopstab und Messspitze



TYPE BAG2

EXTENDED TRANSPORT BAG FOR TELESCOPIC PROBES (TELESCOIC PROBE NOT INCLUDED)
HOUSSE DE TRANSPORT POUR PERCHETTES (PERCHETTE NON INCLUE)
LÄNGERE SCHUTZTASCHE FÜR TELESKOPSTÄBE (TELESKOPSTAB NICHT ENTHALTEN)



Reference
Référence **BAG2**
 Bestell-Nr

Material
Matière
 Material

Dimensions
Dimensions
 Abmessungen

Polyester

940 x 170 mm

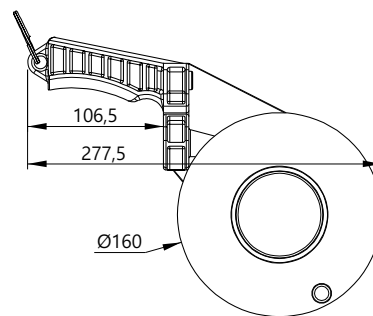
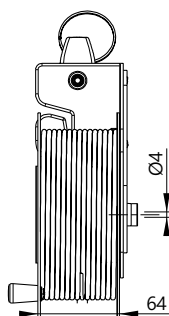


x1

Two spaces for telescopic probe storage and one for test tip (PerchTele / ATP85 + ATP)
Deux espaces pour stockage perche et emplacement pour pointe (PerchTele / ATP85 + ATP)
Zwei räume für Teleskopstab und einen raum für Messspitze (PerchTele / ATP85 + ATP)

TYPE X-Reel

CABLE REEL WITH HANDLE AND STRAP / Ø4MM SOCKET AND PLUG
ENROULEUR DE CÂBLE AVEC POIGNÉE ET SANGLE / RACCORD FEMELLE ET CONNECTEUR
MÂLE Ø4MM
KABELTROMMEL MIT HANDGRIFF UND TRAGEGURT / Ø4MM BUCHSENANSCHLUSS UND
STECKER



Reference
Référence **X-Reel231[X]F4-30-#**
 Bestell-Nr

Lengths
Longueurs
 Längen
 [cm]

Rated voltage
Tension assignée
 Bemessungsspannung

Rated current
Intensité assignée
 Bemessungsstrom

Contact parts
Contacts
 Kontaktteile

Insulation
Isolant
 Isolierteile

Colours [#]
Couleurs [#]
 Farben [#]

30 m	1000 V CAT III	2A Cable reeled • 36A with a 2,5mm ² cable fully unreeled 2A Câble enroulé • 36A avec câble 2,5mm ² totale-ment déroulé 2A Kabel aufgerollt • 36A mit 2,5mm ² Kabel total ausgerollt	Nickel-coated brass Laiton nickelé Messing vernickelt	ABS - PE	<table border="1"> <tbody> <tr> <td>R</td> <td>N</td> <td>BL</td> </tr> <tr> <td>2</td> <td>0</td> <td>6</td> </tr> <tr> <td>V</td> <td>J</td> <td>BC</td> </tr> <tr> <td>5</td> <td>4</td> <td>9</td> </tr> </tbody> </table>	R	N	BL	2	0	6	V	J	BC	5	4	9
R	N	BL															
2	0	6															
V	J	BC															
5	4	9															



x1

INDEX

P/N / Réf. / Art-Nr.	Page / Seite	P/N / Réf. / Art-Nr.	Page / Seite	P/N / Réf. / Art-Nr.	Page / Seite	P/N / Réf. / Art-Nr.	Page / Seite
0		1064-PRO	101	2		2019-ARS	60
018-210-000	183	1065	92	201	136	2019-S	59
018-210-001	183	1065/S	96	202	136	2020	21
018-292-006	182	1066	93	209	129	2030	22
018-292-516	182	1066/S	98	210	129	2040	22
018-292-517	182	1067	92	211	130	2050	213
018-310-000	182	1067/S	97	212 & 216	125	2060	16
018-400-000	183	1068-PRO	100	212-209 & 216-209	126	2060/M0.5	140
018-600-000	183	1069-PRO	95	214 & 226	125	2070	213
018-6800	183	1076	93	215	130	2080	215
018-6828.05	183	1080	101	226 DIY	129	2080/2310	60
1		1084	102	227-12	128	2090	216
103	238	1086	103	228-1	132	2110	20
105	238	1087	102	228-2	132	2210/2310-600V	19
113	238	1089	104	228-3	133	2210/2410-600V	20
115	239	1090	103	228-4	133	2221-8	263
123	240	11310	23	228-97	133	2221-D4	264
123 SL	240	11410	23	228-99	134	2221D4/420	264
125	241	11710	24	229-1	134	2222-20	266
125 SL	241	11310-D4	24	229-2	135	2222-50	267
133	239	11410-D4	25	229-3	135	2223DRILL	265
133 SL	239	11610-D4	25	229-4	135	2223SMOOTH	265
135	240	12060 FUSED	81	230 DIY	130	2310-IV	14
135 SL	241	12310 FUSED	80	230	123	2310-SPIPUR	262
1010	99	12410 FUSED	80	240	123	2312-PV4F	220
1050	61	12710 FUSED	81	250	124	2312-PV4M	220
1052	61	13310 FUSED	72	268	216	2350-IV	14
1054	62	13410 FUSED	72	270	124	2350-SPIPUR	263
1060	95	13610 FUSED	73	288	217	2350	15
1061	94	15330 FUSED	82	2000	242	2410	16
1061/S	99	15340 FUSED	82	2001	243	2410-IV	15
1076/S	97	15440 FUSED	83	2002	243	2412-PV4F	219
1063	94	19100	206	2003	242	2412-PV4M	218
1063/S	98	19104	208	2010	21	2510	19
		19106	209	2018	224	2610	17
		19109	206				
		19111	207				
		19113	207				
		19115	208				

P/N / Réf. / Art-Nr.	Page / Seite	P/N / Réf. / Art-Nr.	Page / Seite	P/N / Réf. / Art-Nr.	Page / Seite	P/N / Réf. / Art-Nr.	Page / Seite
2		3110	121	3298 F	120	4410-D4	31
2710	17	3113	120	3299	110	4610-D2	30
2712-PV4F	219	3115	121	3300	121	4710-D4	31
2712-PV4M	218	3118	119	3304	122	4930	27
2810	18	3223	115	3310	53	4930 FUSED	74
20052	235	3230	119	3315	96	4940	28
20054	235	3240	118	3315	122	4940 FUSED	74
20055	235	3243	115	3380	53	4960	28
20058	235	3250	118	3930 FUSED	70	4960 FUSED	75
20059	236	3253	115	3940 FUSED	70	40432	248
20060	236	3255	117	3970 FUSED	71	40860	248
20118	236	3263	116	4		5	
20120	236	3263SPCT	116	402	35	590	35
20208	237	3265	106	404	36	590 FUSED	78
20210	237	3266	106	404-890	55	5001	127
21109	210	3267	107	405	36	5002/5002	51
21112	210	3268	214	430	197	5002/LM	127
21115	211	3268/IS	62	431	197	5002-D4	43
21118	211	3269	107	432	199	5002-PROB	43
21119	212	3270	108	440	198	5066/2410	50
21125	173	3273	108	441	198	5066/5066	51
21130	175	3274	109	462-IEC	152	5066/KELVIN	199
209050-F-F	137	3275	109	464-IEC	151	5066-5066 JV	215
209050-M-F	137	3282	110	464IECNEEDLE	151	5066-PROB	45
209050-M-M	138	3283	117	490	37	5004	44
209078-F-F	138	3284	214	490 FUSED	79	5004-PROB	44
209078-M-F	139	3285	112	4010-D2	34	5005	49
209078-M-M	139	3286	112	4010-D4	34	5005/5005	52
209100	140	3287	113	4110-D2	33	5010	47
3		3288	214	4110-D4	33	5015	47
390 FUSED	78	3289	113	4210/600V-D2	32	5030	48
3010	100	3290	113	4210/600V-D4	32	5030/5030	52
3030	96	3293	114	4310-D2	29	5060	48
3109	120	3294	114	4310-D4	30	5063	46
		3295	114	4410-D2	29		
		3297	110				

INDEX

P/N / Réf. / Art-Nr.	Page / Seite	P/N / Réf. / Art-Nr.	Page / Seite	P/N / Réf. / Art-Nr.	Page / Seite	P/N / Réf. / Art-Nr.	Page / Seite
5		6		7		8	
5064	46	606MG6	64	60420 - 60425	67	7150-50	153
5066	45	606MG6,6	64	60430 - 60435	68	7150-75	154
5066/2314	50	606MG8	65	60440 - 60445	67	7160	158
5270	204	606MG9	65	60442 - 60447	68	7166	155
5273	204	606MG10	66	60480 - 60485	68	7166IEC	153
5274	205	606MG11	66	60490 - 60495	67	7170	159
5275	205	6001	42	60530 - 60535	68	7175	160
5287	112	6003	42	60550 - 60555	69	7176	155
5450	201	6005	38	60560 - 60565	69	7176IEC	154
5500	201	6005-PROB	38	60580 - 60585	69, 136	7180	161
5500/5500	202	6012-PRO	146	60619	59	7181	162
5600/5500	202	6007	39	7		7182	163
5600/5600	203	6007-PROB	39	7023	176	7183	163
5600/5600	203	6008	40	7024	177	7184	164
5610	203	6008-PROB	40	7027	177	7185	164
5701	83	6009	41	7028	178	7186	165
5702-2312	87	6009-PROB	41	7035	178	7187	165
5702-2412	88	6606	145	7039	179	7188	166
5702-9012	88	6020-PRO	147	7040	176	7189	166
5703/X	85	6020PROSPI	147	7041	179	7250 - 50	228
5703-2312	84	6022-PRO	148	7043	173	7275 - 75	228
5703-2412	85	6022PROSPI	148	7044	174	9	
5704	84	6033-PRO	149	7047	174	8145	158
5705-2312	86	6034-PRO	149	7048	175	8150	156
5705-2412	86	6035-PRO	150	7091	167	8160	159
5705/X	87	6606-02	146	7092	167	8166	156
5780	89	6606-080	144	7093	168	8170	160
5930	26	6606-D2	144	7094	168	8175	161
5930 FUSED	76	6606-D4	145	7095	169	8176	157
5940	26	6800	143	7096	169	8180	162
5940 FUSED	76	6810	143	7097	170	9	
5960	27	6822	141	7098	170	9001 PVC SJ	225
5960 FUSED	77	6824	141	7099	171	90XX PVC DJ	225
		60410 - 60415	67	7145	157	90XX SIL DJ	227
				7149	172	90XX SIL SJ	227

P/N / Réf. / Art-Nr.	Page / Seite	P/N / Réf. / Art-Nr.	Page / Seite	P/N / Réf. / Art-Nr.	Page / Seite	P/N / Réf. / Art-Nr.	Page / Seite
A		C		KIT 414		P	
A9010SPIRALEPUR21	230	C	234	KIT 425	184	PAPJP	195
A9010SPIRALEPUR31	231	C6	122	KIT 426	185	PERCHTELE	249
A9010SPIRALEPUR41	231	COQUE PT	246	KIT 44100	187	PINC/BNC	172
A9010SPIRPUR15	230	E		KIT 44300	188	POCHETTE	246
ADA1056	55	E12X0,75	111	KIT 44400	189	POCHETTENYLON	246
ADA1057	55	E6X0,75	122	KIT 44500	190	R	
ADA2/2	128	E8X0,75	134	KIT 44700	187	REELECO	255
ADA204	54	EL Ø2	232	KIT 5004/LMIEC-N-R	192	REELIEC3	255
ADA205	54	EL Ø3	233	KIT 5008	190	RF	234
ADA2410/F0.8	142	EM	232	KIT 5066-IEC-N-R	192	RF12JZE	111
ADA3032	53	EM4	111	KIT 6005-IEC-N-R	195	RG174 - 50	229
ADA3034	54	EPERCHDROIT	249	KIT 6007-IEC-N-R	195	RG58 - 50	229
ADA32/1,4	57	EPERCHISJ	250	KIT 6032-PRO	192	RJ11/2	223
ADA35NEEDLE0,6	58	ET	233	KIT 6800-12	191	RJ11X2/RJ45X4	223
ADA4/2	57	ET15	233	KIT 6800-6	191	RJ45/2	221
ADA86/F/1,8	58	ET21	233	KIT 6800-8	191	RJ45/4-3456	222
ADAFM TETRA 16A	257	ETM4	234	KIT AUTOEPJP4POU	186	RJ45/4-4578	222
ADAFM TETRA 32A	257	F		KIT AUTOEPJP6BOXHE	186	RJ45/8	221
ADAFM TETRA 63A	258	FFSECTAL	261	KIT KELVIN 4931HA	200	RP	234
ADAFM/FD4	256	FFSECTFR	260	KIT TOHM-E	275	S	
ADAFMDEFR	258	FMSECTAL	262	KIT WHEEL-E DE • 1 OHM • 30M	274	S-1001	180
ADAFMSECTFR	259	FMSECTFR	260	KIT WHEEL-E DE • 2 OHMS • 50M	274	S-1021	180
ADAMAGNET Ø10	63	FUSE10X38,CC	91	KIT WHEEL-E FR • 2 OHMS • 30M	275	STB-REEL	254
ADAMAGNET Ø7	63	FUSE10X38,SD(GG)	90	KIT WHEEL-E FR • 2 OHMS • 50M	274	STH-REEL	254
ADAMAGNET Ø9	63	FUSE6X32HPC, FF	90	KIT-ATP180-TEST	268	T	
ADASCHUKOERDE	259	H		KIT-ATP210-TEST	268	T-2021	181
ADASPM3	56	HE12X0.75	111	KIT-DEMO	196	V	
ADASPM3,5	56	K		KITEPERCH1BOX	250	V-6041	181
ADASPM3,5/8	56	KIT 11310-IEC-120-N-R	194	KITEPERCH3BOX	251	VM2	232
ADASPM4	57	KIT 2310-IECIV-100-N-R	193	KITFFSECTFR	261	VM3	232
ATP180&210	252	KIT 2350-IEC-100-N-R	194	KITREELTEST	268	X	
ATP85	251	KIT 2610-IEC-100-N-R	194	KITTERRETN1	267	X-REEL	253
B		KIT 402-IEC-CATIV-N-R	193	M			
BAG1	252	KIT 404-IEC-N-R	193	M-5001	182		
BAG2	253	KIT 411	184	MALLETTEGM	245		
BAG3	256			MALLETTEPM	245		
BLSGM	244			MASSETTE	266		
BLSMM	244						
BLSPM	244						
BOITE	245						

A page of lined paper with two columns of horizontal lines for writing.



Sefram

Partenaire Distributeur



32, rue Edouard Martel - BP.55 - 42009 SAINT ETIENNE - cedex 2
Tél. +33 (0) 4.77.59.01.01
Fax. +33 (0) 4.77.57.23.23
Web: www.sefram.fr - e-mail: sales@sefram.fr